

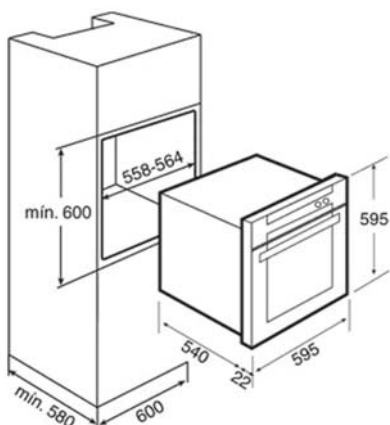
НА 890 Инокс / АЛУМИНИЙ



ХАРАКТЕРИСТИКИ

- 10 функции
- Електронен контрол на температурата
- Термо сонда
- Сензорно управление с дигитален дисплей
- Старт-стоп програмиране
- Функция "Размразяване"
- Обем: 56 литра
- Цвят: инокс (защита от отпечатащи) или алуминий
- "Турбо" функция
- Свалящ се Макси грил
- Прибиращи се бутони
- Вътрешни стени с "Crystal clean" емайл
- Заден каталитичен панел
- Напълно остъклена вътрешна врата
- Тройна врата
- Телескопични водачи на 3 нива
- Система за охлаждане MCS
- Автоматична защита при отваряне на вратата
- Блокиране на управлението за защита на деца и при почистване
- Енергиен клас: А

РАЗМЕРИ



Външни размери (мм)

Ширина/Височина/Дълбочина	595/595/562
---------------------------	-------------

Вътрешни размери (мм)

Ширина/Височина/Дълбочина	450/319/397
Капацитет (литри)	56

Електрическо свързване

Напрежение 230V / 50Hz	•
Максимална номинална мощност, W	3248
Кабел, см	110

Ел. консумация

Долен нагревател, W	1150
Грил / Макси грил, W	1500/2600
Традиционно готвене, W	2250
Турбо, W	2000
Вентилатор, W	30
Грил-Шиш, W	-
Вътрешно осветление, W	50
Охлаждащ вентилатор, W	18

Характеристики

Брой функции	10
Сензорно управление/цифров дисплей/старт-стоп програмиране	•
Цифров дисплей/старт-стоп програмиране	-
Аналогов дисплей/старт-стоп програмиране	-
Аналогов дисплей/стоп програмиране	-
Механичен таймер/стоп програмиране	-
Прибиращи се бутони	•
Функция "Бързо загряване"	•
Телескопични водачи	3
Система за охлаждане MCS	•
Свалящ се грил	•
Изход за отвеждане на изпаренията	"свод"

Системи за сигурност

Автоматична защита при отваряне на вратата	•
Блокиране на управлението (защита за деца)	•
Система срещу преобръщане на тавите	•
Защитен термостат	•
"Студена" врата	тройна

Почистване

Самопочистващи се панели	заден
"Crystal clean" емайл	тави и вътрешност
Пиролиза	-
Инокс със защита от отпечатащи	•

Акcesoари

Тава за сладкиши	1
Дълбока тава за печене (50 мм)	1
Обикновена тава за печене	-
Хромирана скара	1
Шиш	-
Ръкохватки за тави	1

Енергиен разход

Енергиен клас	A
---------------	---