

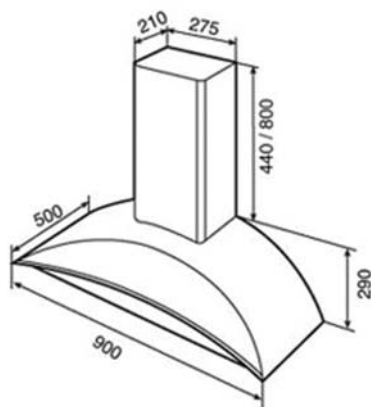
DR 90 RUSTICA Бял/Черен



ХАРАКТЕРИСТИКИ

- Халогенни лампи
- 3 степени + интензивна
- Индикатор за избраната степен
- Програмиране на времето за абсорбиране
- Декоративни метални филтри
- Капсулиран двигател с двойна турбина
- Максимален капацитет: 1,200 м3/ч
- Капацитет на изхода: 850 м3/ч
- Капацитет по UNE-EN-61591: 640 м3/ч
- Ниво на шум UNE-EN 60704-2-13: 44 dB(A)
- Възможност за използване на филтри с активен въглен

РАЗМЕРИ



Електрическо свързване и технически данни

Напрежение 220-240 V/50Hz	•
Осветление - мощност,W	2x20
Двигател - мощност,W	250
Максимална мощност,W	290
Отвор на изхода, мм	150
Преходник 150/120	•
Опция: комплект филтри с активен въглен	•

Капацитет и ниво на шум

Максимален капацитет, м3/ч	1.200
Капацитет на изхода, м3/ч	850
Капацитет по UNE EN 61591	640
Ниво на шум (re 1pw), dB (A) UNE EN 60704-2-12	58
Ниво на шум, dB(A) UNE 60704-2-13	44

Контролен панел

Сензорно управление	-
Електронно управление	•
Механично управление	-

Характеристики

Брой двигатели	1DT
Капсулиран двигател	•
Брой степени на мощност	3+1
Програмиране на времето за абсорбиране	-
EASY-CLEAN панел	-
Декоративни метални филтри	•
Светлинен работен индикатор	•
Индикатор за замърсени филтри	-
Сензор за наличие на пари	-