

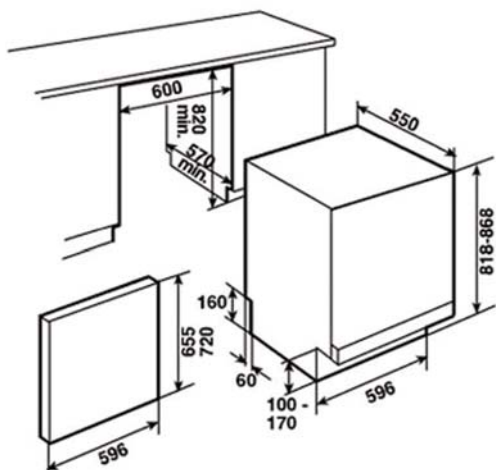
DW7 60 FI



ХАРАКТЕРИСТИКИ

- Напълно вградена
- Капацитет: 12 комплекта
- Електронен контролен панел с цифров дисплей
- 10 програми
- 5 температури (38°, 45°, 55°, 65°, 70°C)
- Иноксова вътрешност
- Напълно вграден нагревател
- Функция и отделение "3 в 1"
- Половин зареждане (горно и долно)
- Отложен старт (1 до 9 часа)
- 5 степени на омекотителната система
- Тройно филтриране и микрофилтър
- Регулиране на височината на горната кошница
- Специална кошница за 1/2 зареждане
- Сгъваеми прегради в долната кошница
- Индикатори за: включена миялна, за липса на сол и за липса на полиращ препарат
- Пълен "Аква-стоп"
- Енергийна ефективност: A / A / A

РАЗМЕРИ



Външни размери (мм)

Височина	818-868
Ширина	596
Дълбочина	550

Размери на вратата за вграждане (мм)

Височина	655-720
Ширина	596
Регулиране на височината	50

Електрическо свързване

Напрежение 230V	•
Максимална номинална мощност, W	1900

Технически данни

Капацитет (брой комплекти)	12
Брой програми	10
Брой температури (C°)	5
Разход на електроенергия, kW/h	1,05
Разход на вода (литри)	14
Ниво на шум, dB (A)	49

Характеристики

Електронно управление	•
1/2 зареждане	горно/долно
Икономична програма	•
Отложен старт	1-9ч.
Функция и отделение "3 в 1"	•
Напълно вграден нагревател	•
Омекотител на водата	•
Микрофилтър	•

Системи за сигурност

Пълен "Аква-стоп"	•
"Аква-стоп"	•
Директен избор	•
Източване на водата при повреда	•
Защита срещу преливане	•
"Air-break" система за отчитане на количеството вода	•
Защита срещу преливане	•

Индикатори

Светлинен индикатор за работеща миялна	•
Сол/Полиращ препарат	•/•
Избрана програма	Дисплей
Акустична/Визуална аларма	•/•

Екстри

Регулиране на височината на горната кошница	•
Специална кошница за 1/2 зареждане	•
Сгъваеми прегради	•
Безопасна врата	•
Иноксова вътрешност	•

Енергийна ефективност

Енергиен клас	A
Клас на изплакване	A
Клас на изсушаване	A