

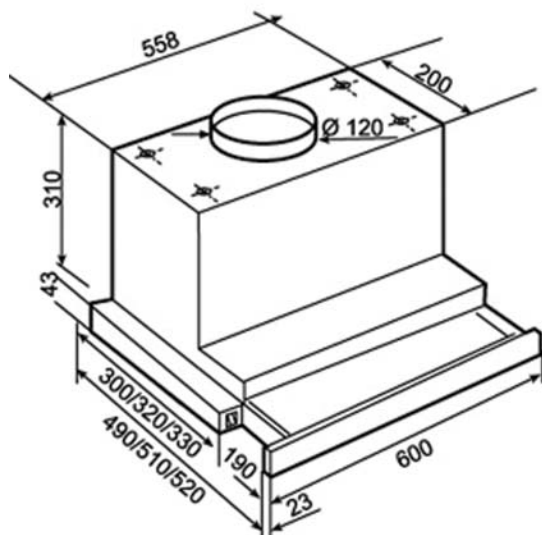
# CNL 3000 Инокс



## ХАРАКТЕРИСТИКИ

- Обикновени лампи тип "свещ"
- 3 степени
- Автоматично включване и изключване
- 2 двигателя с двойни турбини
- Метални филтри
- Издърпващ се и сменяем преден панел
- Максимален капацитет: 900 м3/ч
- Капацитет на изхода: 625 м3/ч
- Капацитет по UNE-EN-61591: 380 м3/ч
- Ниво на шум UNE-EN 60704-2-13: 43 dB(A)
- Възможност за използване на филтри с активен въглен

## РАЗМЕРИ



## Електрическо свързване и технически данни

Напрежение 220-240 V/50Hz	•
Осветление - мощност, W	2x20
Двигатели - мощност, W	260
Максимална мощност, W	300
Отвор на изхода, мм	120
Преходник 150/120	-
Опция: комплект филтри с активен въглен	•

## Капацитет и ниво на шум

Максимален капацитет, м3/ч	900
Капацитет на изхода, м3/ч	625
Капацитет по UNE EN 61591	380
Ниво на шум (re 1pw), dB (A) UNE EN 60704-2-12	57
Ниво на шум, dB(A) UNE 60704-2-13	43

## Контролен панел

Сензорно управление	-
Електронно управление	-
Автоматично механично управление	•

## Характеристики

Брой двигатели	2DT
Капсулиран двигател	-
Брой степени на мощност	3
Програмиране на времето за абсорбиране	-
EASY-CLEAN панел	-
Метални филтри	•
Светлинен работен индикатор	-
Индикатор за замърсени филтри	-
Сензор за наличие на пари	-