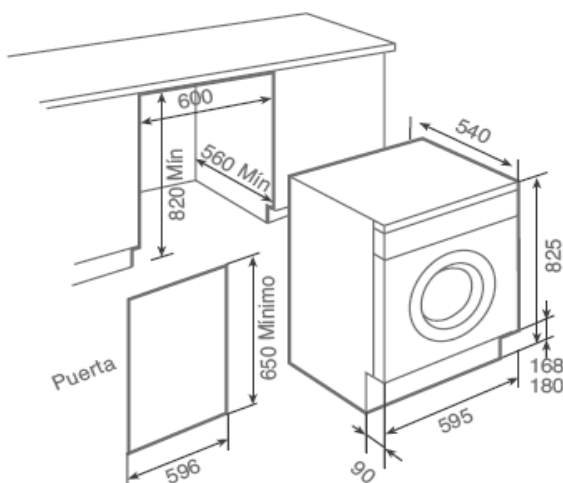




Características

- Electrónica
- Display digital LCD
- 15 programas
- Gestión electrónica de lavado (Fuzzy Logic)
- Doble toma agua fría y caliente (bitérmica)
- Programación diferida 1-24 horas
- Sistema de control de desequilibrios
- Exclusión de centrifugado
- Programa rápido 29 minutos
- Ojo de buey de cristal de 30 cm de diámetro
- Programas de aclarado extra y parada con el tambor lleno
- Pilotos indicativos: on-off, tiempo restante, velocidad de centrifugado, temperatura e inicio-pausa
- Clasificación energética: A / B
- Capacidad: 6 kg
- Selector centrifugado 1.200 ~ 400 rpm
- Potencia nominal máxima: 2.100 W.

Dibujo técnico



Color

Silver

Referencia

40879100

EAN 13

8421152042823

Datos técnicos

- Potencia nominal del motor, W: 2.100
- Resistencia de calentamiento, W: 1.950
- Consumo energía (kWh/año) 215
- Consumo modo apagado y espera: 1,49
- Consumo ciclo, kWh: 0,78 / 0,74 / 0,46
- Duración ciclo, minutos: 150 / 150 / 110
- Consumo agua, litros/año: 11.867
- Porcentaje agua restante tras centrifugado: 53%
- Nivel sonoro Lavado/Centrifugado, dBA: 58 / 74