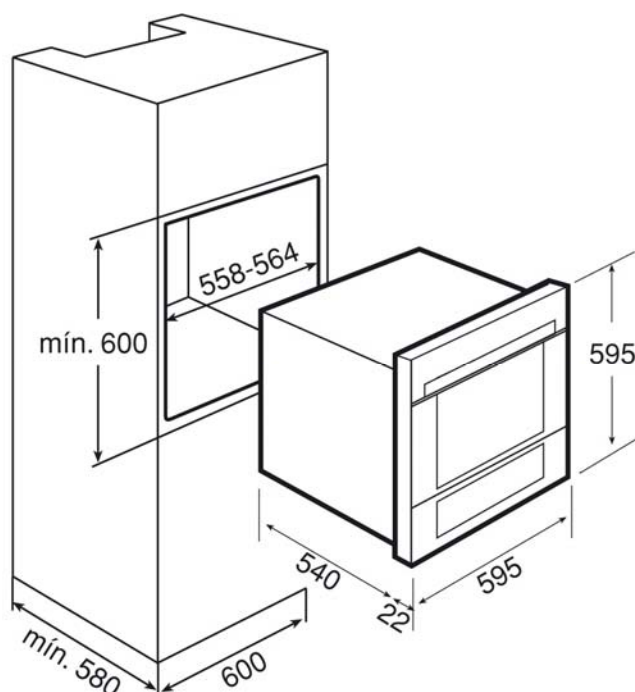


COMBO HA 45.15



HORNO COMBO HA 45.15

COLOR	CÓDIGO
INOX	41595010
CÓDIGO EAN	
8421152056639	



CARACTERÍSTICAS

- Horno multifunción
- Acero inoxidable antihuella
- Display digital multifunción con programador de inicio y paro en cavidad superior
- Ventilación forzada
- Desconexión de seguridad en apertura de puerta
- Bloqueo de seguridad para niños del panel de mandos
- Clasificación energética A en la cavidad superior

CAVIDAD SUPERIOR:

- Sistema de una guía extraíble, tres alturas de cocinado
- 7 versiones de funcionamiento
- Capacidad: 46 litros
- Bandeja profunda especial asados con esmalte Crystal Clean, y parrilla reforzada.
- Esmalte Crystal Clean clase AA

CAVIDAD INFERIOR:

- Sistema de extracción completa, una altura de cocinado
- 3 versiones de funcionamiento
- Capacidad: 29 litros
- Grill en la parte superior e inferior
- Piedra terracota para pizza
- Bandeja recoge grasas
- Interior en acero inoxidable

Accesorio Opcional:

Piedra especial para cocinado de carne a la piedra (ref.41599005)

