

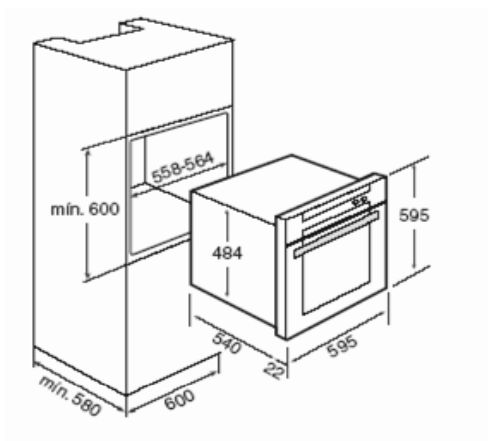


Características

Pirólítico - Multifunción

- Acero inoxidable antihuella
- 8 versiones de funcionamiento
- Sistema de Autolimpieza Pirolítica con cierre automático de seguridad
- 3 modos de limpieza pirolítica
Catalizador por resistencia
- Capacidad: 56 litros
- Grill dos posiciones
- Bandeja profunda especial asados esmaltada y parrilla
- Guías cromadas cinco alturas de cocinado
- Puerta triple cristal, interior todo cristal
- Ventilación forzada con cámara de mezclas MCS
- Sistema de evacuación de gases por bóveda
- Display digital con programador de inicio y paro de cocción
- Indicativo de calentamiento en display de reloj
- Información al usuario de progreso de temperatura, indicador de tiempo restante de cocinado e indicador de calor residual
- Cavity interior esmaltada especial pirólisis
- Clasificación energética clase A

Dibujo técnico



Color

Inox

Referencia

41594310

EAN 13

8421152061749

Datos técnicos

- Potencia nominal máxima, W: 3.460
- Resistencia grill: normal/maxigrill, W: 1.400/2.400
- Resistencia bóveda + solera, W: 2.000
- Resistencia turbo, W: -
- Turbina multifunción, W: 30
- Motor refrigeración, W: 30