

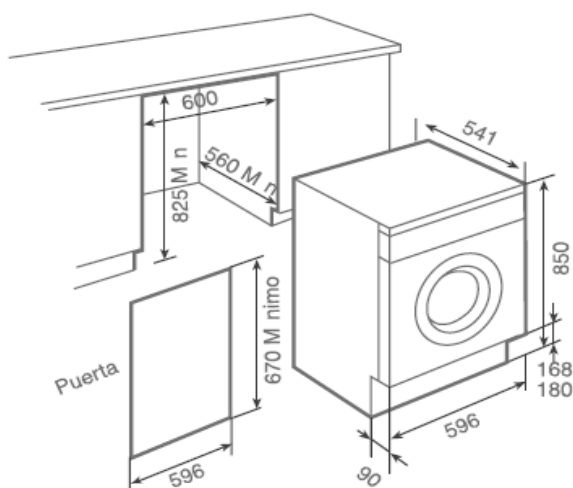


Características

Lavadora-secadora integrable electrónica

- Display digital LCD
- 12 programas de lavado + 3 de secado
- Secado por condensación con sensor de humedad
- Gestión electrónica de lavado (Fuzzy Logic)
- Indicador digital de tiempo restante
- Programación diferida 1-24 horas
- Capacidad variable automática de carga
- Sistema de reconocimiento de espuma
- Sistema de control de desequilibrios
- Selector exclusión de centrifugado
- Programa rápido de 14 minutos y prelavado
- Ojo de buey de cristal de 30 cm de diámetro
- Bloqueo de seguridad en caso de falta de agua o electricidad
- Funciones en el teclado: on-off, programación diferida, aqueaplus y fácil plancha
- Clasificación energética: A/A
- Capacidad de lavado: 8 kg
- Capacidad de secado: 5 kg
- Selector centrifugado 1.400 ~ 400 rpm
- Potencia nomina máxima: 2.150 W

Dibujo técnico



Color

Referencia

EAN 13

Blanco

40821015

8421152053775

Datos técnicos

- Potencia nominal máxima, W: 2.150
- Potencia nominal del motor, W: 100/250/230
- Resistencia de calentamiento, W: 1.950
- Resistencia de secado, W: 1.300
- Consumo anual - Energía, kWh/año:
- Consumo anual - Agua, L/año:
- Nivel sonoro Lavado/Centrifugado, dBA: 58/75
- Conexión red agua caliente: no