

Características

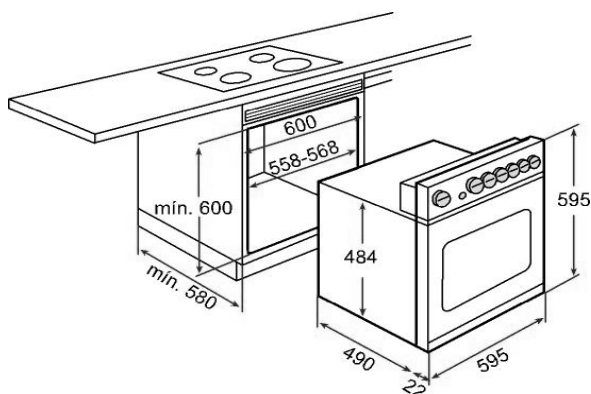
Horno convencional HE 490 ES

- 3 versiones de funcionamiento
- Capacidad: 56 litros
- Bandeja profunda especial asados con esmalte Clean Crystal y parrilla
- Puerta doble cristal
- Sistema de evacuación de gases por integrado
- Piloto indicativo de calentamiento
- Cavity interior esmaltada Crystal Clean
- Control de la encimera mediante reguladores eléctricos
- Clasificación energética A

Vitrocerámica VTC B ES

- Elementos calefactores:
 - Dos placas High Light Ø 145 mm
 - Una placa High Light Ø 180 mm
 - Una placa High Light Ø 210 mm
- Indicadores de calor residual
- Potencia nominal máxima: 6.300 W

Dibujo técnico / Horno



Color

Referencia

EAN 13

Blanco	41900001	8421152072066
Negro	41900002	8421152072073

Dibujo técnico / Encimera

