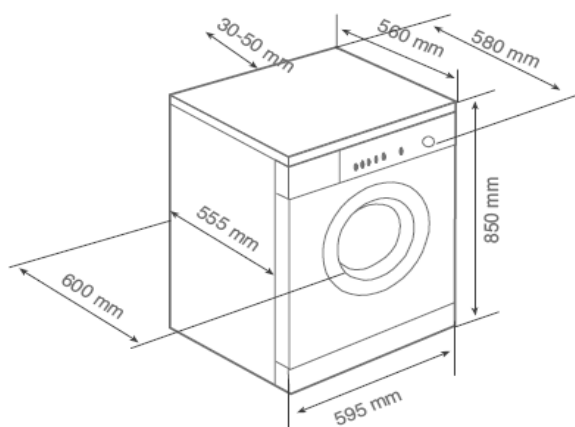




Características

- Electrónica
- Display digital LCD
- 11 programas
- Gestión electrónica de lavado (Fuzzy Logic)
- Indicador digital de tiempo restante
- Programación diferida 1-24 horas
- Sistema de reconocimiento de espuma
- Sistema de control de desequilibrios
- Exclusión de centrifugado
- Programa rápido 15 minutos y prelavado
- Ojo de buey de cristal de 32 cm de diámetro
- Bloqueo de seguridad en caso de falta de agua o electricidad
- Patas regulables en altura
- Funciones en el teclado: on-off, selector centrifugado, aclarado extra, programa rápido, programación diferida y temperatura
- Clasificación energética: A++ / B
- Capacidad: **7 kg**
- Selector centrifugado 1.200 ~ 400 rpm
- Potencia nominal máxima: 2.000 W.

Dibujo técnico



Color

Referencia

EAN 13

Blanca

40881121

8421152072820

Datos técnicos

- Potencia nominal del motor, W: 2.000
- Resistencia de calentamiento, W: 1.800
- Consumo energía (kWh/año) 181
- Consumo modo apagado y espera: 3,30
- Consumo ciclo, kWh: 0,90 / 0,89 / 0,64
- Duración ciclo, minutos: 188 / 188 / 158
- Consumo agua, litros/año: 9.309
- Porcentaje agua restante tras centrifugado: 53%
- Nivel sonoro Lavado/Centrifugado, dBA: 56 / 71