

Dotate di una tecnologia ed un design impeccabile, le lavastoviglie Teka offrono una vasta gamma di funzioni: programma di mezzo-carico, 6 temperature di lavaggio, programmazione ritardata, acquastop totale, resistenza occulta, insomma...tutto ciò che di meglio ci si può attendere in fatto di lavaggio.



a partire da
pag. 137



Lavastoviglie Teka

Un desiderio? più tempo...



Sistema 3 in 1

Le nuove lavastoviglie Teka incorporano un sofisticato sistema specifico per le pastiglie "3 in 1". Il nuovo sistema, infatti, riconosce, mediante appositi sensori, se si sta usando tale tipo di prodotto. In tal caso, la lavastoviglie, automaticamente, blocca la dose di sale e brillantante, gestendo in maniera efficiente quella somministrata dalla pastiglia stessa. **Ottimi risultati con il minimo consumo.**



Acciaio Inox antimacchia

Tutte le lavastoviglie da incasso Teka, compresa quella da 45 cm, hanno opzionale la possibilità di inserire una porta in acciaio inox antimacchia. La lavastoviglie DW7 80 FI ha già di serie la porta completamente in acciaio inox antimacchia. L'acciaio antimacchia permette una facile e veloce pulizia dato che le sostanze grasse non possono aderirvi.



Programmazione digitale ritardata

Questa funzione permette di ritardare la partenza di un programma di lavaggio, così da poter sfruttare le tariffe energetiche notturne solitamente più vantaggiose. In questo modo la lavastoviglie inizierà esattamente quando lo si desidera.



Sistema di controllo automatico del lavaggio

Il sistema di controllo automatico massimizza le performance di lavaggio selezionando automaticamente la temperatura ed il ciclo in funzione del livello di sporco delle stoviglie. Ciò permette una notevole riduzione dei consumi di acqua ed elettricità.



Minore Rumorosità

La silenziosità è una caratteristica importante di una lavastoviglie, poiché generalmente, essa viene fatta funzionare di notte per sfruttare le tariffe energetiche più convenienti. Per questo abbiamo incrementato in maniera considerevole la silenziosità delle nostre macchine.



Aqua Logic

Aqua logic è un sensore infrarosso che regola l'ingresso dell'acqua nella lavastoviglie. A seconda del livello di sporco dell'acqua che viene espulsa, nel caso, sarà la lavastoviglie stessa a ridurre automaticamente il consumo.



Mezzo carico superiore o inferiore

I nostri modelli permettono di lavare con il programma di mezzo carico, usando, a seconda dei modelli, sia il cestello superiore sia quello inferiore. Quello inferiore è solitamente più adatto per lavare stoviglie di maggiori dimensioni e particolarmente incrostate.



Cestelli regolabili in altezza

Teka incorpora come novità il sistema di regolazione del cesto in altezza "push-up" che permette di regolare il cesto senza estrarlo dalle sue guide anche se è già stato riempito: basta tirare il cestello verso l'alto.



Acquastop: la sicurezza al primo posto

Grazie al sistema di sicurezza acquastop, la lavastoviglie Teka è in grado di rilevare qualsiasi tipo di perdita d'acqua sia al suo interno (Acquastop) che nel tubo di alimentazione (Acquastop Totale). In caso di perdite o rotture, dunque, il sistema bloccherà automaticamente l'ingresso dell'acqua nella lavastoviglie.



Massima efficienza

Tutti i modelli Teka sono in tripla classe A. Ciò significa massima efficienza energetica, consumo d'acqua limitato, meno di 13 litri nei modelli da 45, e massima efficienza nell'asciugatura.



DW7 80 FI

Acciaio Inox Antimacchia

- Lavastoviglie da incasso in acciaio inox a scomparsa totale
- 12 coperti • Pannello di controllo digitale integrato nella porta • **10 programmi e 5 temperature di lavaggio**
- **Selettore 3 in 1** • Resistenza occulta • Programma di mezzo carico
- Programma economico • Programmazione digitale ritardata
- Decalcificazione • **Triplo filtro inox con microfiltro** • Aqua logic • Programma intensivo express da 50 minuti • Vasca e controporta in acciaio inox • Cestello superiore e inferiore regolabile in altezza • Indicatore luminoso di funzionamento e spia per mancanza sale e brillantante • Terzo getto superiore • Piedini posteriori regolabili frontalmente
- **Dotazione accessori per programma di mezzo carico**
- **Dispositivo di sicurezza Acquastop Totale**
- **Classe di efficienza energetica, di lavaggio, di asciugatura: A/A/A** • Consumo litri di acqua: 15
- Consumo energia 1.05 Kw • Livello di silenziosità 34 dB(A)



Descrizione	Codice	Prezzo(€)
❖ DW780FI	40722002	1.488



DW7 60 FI

- Lavastoviglie da incasso in acciaio inox a scomparsa totale
- **12 coperti** • Pannello di controllo digitale integrato nella porta • 10 programmi e 5 temperature di lavaggio
- **Selettore 3 in 1** • Resistenza occulta
- **Programma di mezzo carico** • Programma economico
- **Programmazione digitale ritardata**
- Decalcificazione • Triplo filtro inox con microfiltro
- Vasca e controporta in acciaio inox • Aqua logic
- **Cestello superiore e inferiore regolabile in altezza**
- Indicatore luminoso di funzionamento e spia per mancanza sale e brillantante • Programma intensivo express da 50 minuti • Terzo getto superiore • Piedini posteriori regolabili frontalmente • Dotazione accessori per programma di mezzo carico • Dispositivo di sicurezza Acquastop Totale
- **Classe di efficienza energetica, di lavaggio, di asciugatura: A/A/A** • Consumo litri di acqua: 14
- Consumo energia 1.05 Kw • Livello di silenziosità 35 dB(A)



Descrizione	Codice	Prezzo(€)
❖ DW760FI	40716041	1.268
❖ PORTA INOX	40716910	188



DW7 59 FI

- Lavastoviglie da incasso in acciaio inox a scomparsa totale
- **12 coperti**
- Pannello di controllo elettronico integrato nella porta
- 5 programmi e 4 temperature di lavaggio
- **Selettore 3 in 1** • Resistenza occulta • **Programma di mezzo carico** • Programma economico • Programma intensivo express da 50 minuti • **Decalcificazione** • Triplo filtro inox con microfiltro • Vasca e controporta in acciaio inox
- Cestello superiore regolabile in altezza • Indicatore luminoso di funzionamento e spia per mancanza sale e brillantante • Terzo getto superiore • Regolazione frontale piedini posteriori • Dotazione accessori per programma di mezzo carico • **Dispositivo di sicurezza Aquastop** • Classe di efficienza energetica, di lavaggio, di asciugatura: A/A/A
- Consumo litri di acqua: 14 • Consumo energia 1.05 Kw
- Livello di silenziosità 35 dB(A)



Descrizione	Codice	Prezzo(€)
⌘ DW759FI	40716031	988
⌘ PORTA INOX	40716910	188



DW7 57 FI

- Lavastoviglie da incasso in acciaio inox a scomparsa totale • **12 coperti** • Pannello di controllo elettronico
- 9 programmi e 5 temperature di lavaggio
- Resistenza occulta • **Programma di mezzo carico**
- **Programmazione digitale ritardata** • Selettore 3 in 1
- Decalcificazione • Programma rapido
- Terzo getto superiore • Triplo filtro inox con microfiltro
- Vasca e controporta in acciaio inox
- **Cestello superiore regolabile in altezza**
- Indicatore luminoso di funzionamento e spia per mancanza sale e brillantante • Dispositivo di sicurezza Aquastop
- Segnale acustico ed ottico di fine programma
- Porta basculante • Regolazione frontale piedini posteriori
- **Classe di efficienza energetica, di lavaggio, di asciugatura: A/A/A** • Consumo litri di acqua: 16
- Consumo energia 1.05 Kw
- Livello di silenziosità 35 dB(A)



Descrizione	Codice	Prezzo(€)
⌘ DW757FI	40782120	868
⌘ PORTA INOX	40716910	188



DW7 45 FI

- Lavastoviglie da incasso in acciaio inox a scomparsa totale
- **10 coperti** • Pannello di controllo digitale
- **5 programmi e 4 temperature di lavaggio**
- **Selettore 3 in 1** • Resistenza occulta • **Sistema di lavaggio orbitale** • Programma economico
- Programmazione digitale ritardata • Programma intensivo express da 50 minuti • Decalcificazione • **Triplo filtro inox con microfiltro** • Vasca e controporta in acciaio inox
- Cestello superiore regolabile in altezza • Indicatore luminoso di funzionamento e spia per mancanza sale e brillantante • Terzo getto superiore • Dispositivo di sicurezza Acquastop Totale • **Classe di efficienza energetica, di lavaggio, di asciugatura: A/A/A**
- Consumo litri di acqua: 13 • Consumo energia 1.01 Kw
- **Livello di silenziosità 35 dB(A)**



Descrizione	Codice	Prezzo(€)
‡ DW745FI	40716051	1.178
‡ PORTA INOX	40716911	158



DW7 41 FI

- Lavastoviglie da incasso in acciaio inox a scomparsa totale
- **8 coperti** • Pannello di controllo elettronico
- 9 programmi e 5 temperature di lavaggio
- Resistenza occulta
- **Programmazione digitale ritardata** • Selettore 3 in 1
- Decalcificazione • Programma rapido
- Triplo filtro inox con microfiltro
- Vasca e controporta in acciaio inox
- **Cestello superiore regolabile in altezza**
- Indicatore luminoso di funzionamento e spia per mancanza sale e brillantante • Dispositivo di sicurezza Acquastop
- Segnale acustico ed ottico di fine programma
- Porta basculante • Regolazione frontale piedini posteriori
- **Classe di efficienza energetica, di lavaggio, di asciugatura: A/A/A** • Consumo litri di acqua: 13
- Consumo energia 0,75 Kw
- Livello di silenziosità 35 dB(A)



Descrizione	Codice	Prezzo(€)
‡ DW741FI	40782140	868
‡ PORTA INOX	40716911	158



DW7 60 S

- Lavastoviglie da incasso a scomparsa parziale
- Pannello frontale in acciaio inox antimacchia • 12 coperti
- Pannello di controllo elettronico • 5 programmi • 4 temperature di lavaggio • Resistenza occulta • **Aqua-Logic (sensore infrarosso per la lettura dello sporco)** • Selettore 3 in 1 • Programma intensivo express 50 minuti
- **Programma di mezzo carico** • Triplo filtro inox e microfiltro
- Decalcificatore a 5 posizioni • **Vasca e controporta in acciaio inox** • Cestello superiore regolabile • Indicatore luminoso di funzionamento e spia di mancanza sale e brillantante • **Supporti reclinabili nel cestello inferiore**
- Dotazione di accessori per programma di mezzocarico
- Acquastop Totale
- **Classe di efficienza energetica, di lavaggio, di asciugatura: A/A/B**
- Livello di silenziosità 35 dB(A)



Descrizione	Codice	Prezzo(€)
❖ DW70S	40716072	1.098



DW7 45 S

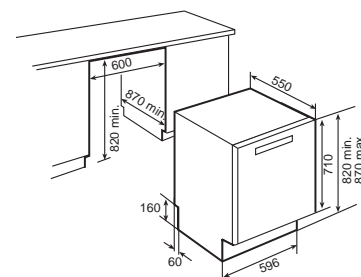
- Lavastoviglie da incasso a scomparsa parziale
- Pannello frontale in acciaio inox antimacchia • 10 coperti
- Display digitale • Pannello di controllo elettronico • **Sistema di lavaggio orbitale**
- 4 programmi • 4 temperature di lavaggio
- Programmazione ritardata (1/12 ore) • Resistenza occulta
- Indicatore tempo residuo • Triplo filtro inox e microfiltro
- Decalcificatore a 5 posizioni • **Vasca e controporta in acciaio inox** • Programma intensivo express 50 minuti
- Terzo getto superiore • Cestello superiore regolabile
- Indicatore luminoso di funzionamento e spia di mancanza sale e brillantante • **Supporti reclinabili nel cestello inferiore**
- **Acquastop Totale**
- **Classe di efficienza energetica, di lavaggio, di asciugatura: A/A/A**
- Livello di silenziosità 35 dB(A)



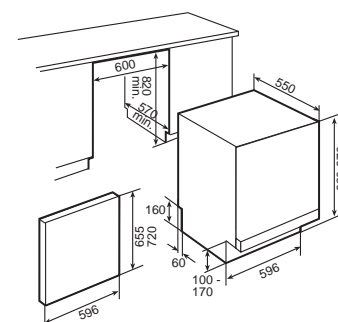
Descrizione	Codice	Prezzo(€)
❖ DW745S	40716081	1.158



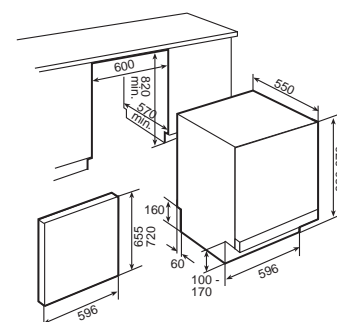
Modello	DW7 80 FI	DW7 60 FI	DW7 59 FI	DW7 45 FI
Pagina	111	111	112	113
Misure Esterne (mm)				
Altezza	820/870	820/870	820/870	820/870
Larghezza	596	596	596	448
Profondità	550	550	550	550
Misure della porta (mm)				
Altezza della porta da incasso	-	655/720	655/720	655/720
Larghezza della porta incasso	-	596	596	448
Piedini Regolabili	-	50	50	50
Caratteristiche Elettriche				
Tensione (V)	230	220-230	230	230
Potenza massima assorbita (kW)	1,9	1,9	1,9	1,9
Caratteristiche Tecniche				
Capacità (coperti)	12	12	12	10
Numero di programmi di lavaggio	10	10	5	5
Temperature di lavaggio (°C)	5	5	4	4
Consumo energetico (Kwh/ciclo)	1,05	1,05	1,05	1,01
Consumo di acqua (litri)	14	15	14	13
Livello di silenziosità(dB) A	34	35	35	35
Caratteristiche				
Controllo elettronico	Digitale	Digitale	•	Digitale
Programma mezzo carico	inf./sup	inf./sup	•	-
Programma Eco	•	•	-	•
Programmazione ritardata	1-9h	1-9h	-	1-9h
Selettore 3 in 1	•	•	•	•
Aqua-logic	•	•	-	-
Terzo Getto	•	•	•	•
Resistenza Occulta	•	•	•	•
Decalcificatore	•	•	•	•
Microfiltraggio	•	•	•	•
Sistemi di sicurezza				
AQUASTOP totale	•	•	-	•
AQUASTOP Misto	•	•	-	•
AQUASTOP Interno	•	•	•	•
Sistemi di sicurezza asciugatura				
Prevenzione fuoriuscita acqua	•	•	•	•
Air Break in entrate e in uscita	•	•	•	•
Protezione antigoccia	•	•	•	•
Spie di funzionamento				
Spia on/off	•	•	•	•
Spia livello sale/brillantante	•/•	•/•	•/-	•/-
Programma selezionato	LED	LED	•	•
Segnale di fine progr. (acustico/optico)	•/•	•/•	•/•	•/•
Caratteristiche aggiuntive				
Cestello superiore regolabile in altezza	Push up (2)	Push up (2)	•	•
Cestelli finitura inox	•	•	•	•
Accessori speciali per mezzo carico	•	•	•	-
Supporti Reclinabili	•	•	-	•
Porta basculante	•	•	•	•
Vasca in acciaio Inox	•	•	•	•
Classi di efficienza				
Classe di efficienza energetica	A	A	A	A
Classe di efficienza lavaggio	A	A	A	A
Classe di efficienza asciugatura	A	A	A	A



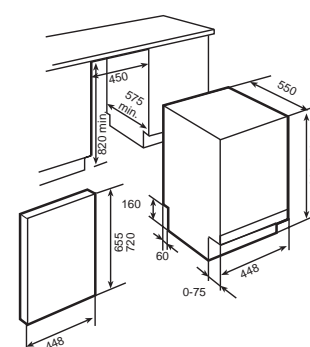
DW7 80 FI



DW7 60 FI



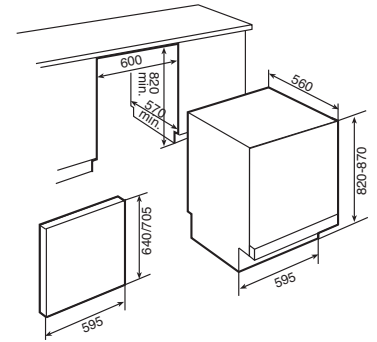
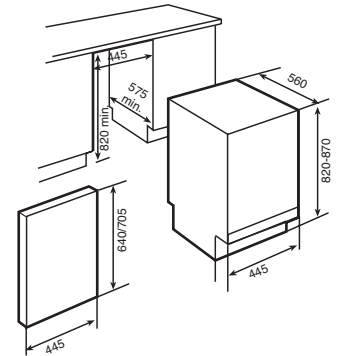
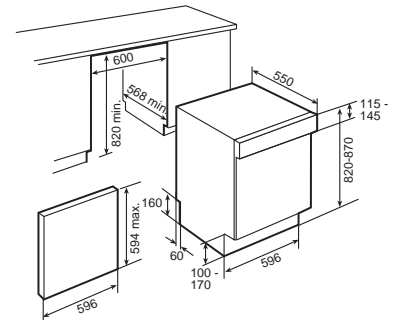
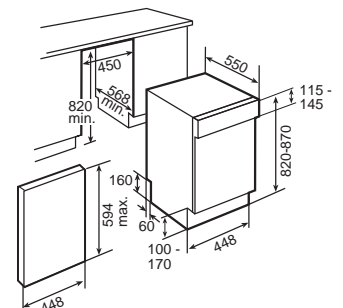
DW7 59 FI



DW7 45 FI

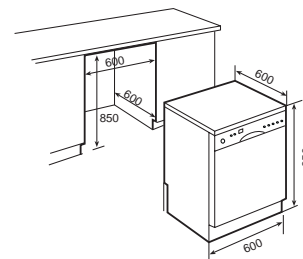

Modello
DW7 57 FI DW7 41 FI DW7 60 S DW7 45 S

Pagina	112	113	114	114
Misure Esterne (mm)				
Altezza	820/870	820/870	820/870	820/870
Larghezza	595	445	596	448
Profondità	560	560	550	550
Misure della porta (mm)				
Altezza della porta da incasso	640/705	640/705	594 max	594 max
Larghezza della porta incasso	595	445	596	448
Piedini Regolabili	50	50	50	50
Caratteristiche Elettriche				
Tensione (V)	220-240	220-240	230	230
Potenza massima assorbita (kW)	2,15	2,15	1,9	1,9
Caratteristiche Tecniche				
Capacità (coperti)	12	8	12	10
Numero di programmi di lavaggio	9	9	5	4
Temperature di lavaggio (°C)	5	5	4	4
Consumo energetico (Kwh/ciclo)	1,05	0,75	1,05	1,01
Consumo di acqua (litri)	16	13	17	13
Livello di silenziosità(dB) A	35	35	35	35
Caratteristiche				
Controllo elettronico	Digitale	Digitale	•	Digitale
Programma mezzo carico	•	-	•	-
Programma Eco	•	•	-	•
Programmazione ritardata	1-24h	1-24h	-	1-12h
Selettore 3 in 1	•	•	•	-
Aqua-logic	-	-	•	-
Terzo Getto	•	-	-	•
Resistenza Occulta	•	•	•	•
Decalcificatore	•	•	•	•
Microfiltraggio	•	•	•	•
Sistemi di sicurezza				
AQUASTOP totale	-	-	•	•
AQUASTOP Misto	-	-	•	•
AQUASTOP Interno	•	•	•	•
Sistemi di sicurezza asciugatura				
Prevenzione fuoriuscita acqua	•	•	•	•
Air Break in entrata e in uscita	•	•	•	•
Protezione antigocciolamento	•	•	•	•
Spie di funzionamento				
Spia on/off	•	•	•	•
Spia livello sale/brillantante	•/•	•/•	•/•	•/•
Programma selezionato	•	•	•	•
Segnale di fine prog. (acustico/ottico)	•/•	•/•	•/•	•/•
Caratteristiche aggiuntive				
Cestello superiore regolabile in altezza	Push up	Push up	Push up	•
Cestelli finitura inox	•	•	•	•
Accessori speciali per mezzo carico	-	-	•	-
Supporti Reclinabili	•	•	•	•
Porta basculante	•	•	•	•
Vasca in acciaio Inox	•	•	•	•
Classi di efficienza				
Classe di efficienza energetica	A	A	A	A
Classe di efficienza lavaggio	A	A	A	A
Classe di efficienza asciugatura	A	A	A	A

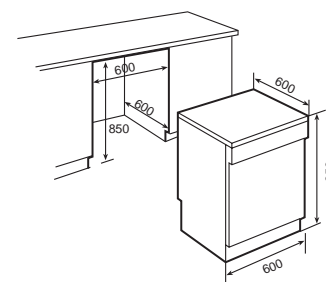

DW7 57 FI

DW7 41 FI

DW7 60 S

DW7 45 S



Modello	LP7 830	LP7 760
Pagina	137	137
Misure Esterne (mm)		
Altezza	850	850
Larghezza	600	600
Profondità	600	600
Misure della porta (mm)		
Altezza della porta da incasso	-	-
Larghezza della porta incasso	-	-
Piedini Regolabili	-	-
Caratteristiche Elettriche		
Tensione (V)	230	230
Potenza massima assorbita (kW)	1,9	1,9
Caratteristiche Tecniche		
Capacità (coperti)	15	15
Numero di programmi di lavaggio	6	4
Temperature di lavaggio (°C)	5	3
Consumo energetico (Kwh/ciclo)	1,1	1,1
Consumo di acqua (litri)	16	16
Livello di silenziosità(dB) A	35	35
Caratteristiche		
Controllo elettronico	Digitale	•
Programma mezzo carico	•	•
Programma Eco	-	-
Programmazione ritardata	1-12h	-
Selettore 3 in 1	-	-
Aqua-logic	-	-
Terzo Getto	-	-
Resistenza Occulta	•	•
Decalcificatore	•	•
Microfiltraggio	•	•
Sistemi di sicurezza		
AQUASTOP totale	•	-
AQUASTOP Misto	•	-
AQUASTOP Interno	•	•
Sistemi di sicurezza asciugatura		
Prevenzione fuoriuscita acqua	•	•
Air Break in entrate e in uscita	•	•
Protezione antigocciolamento	•	•
Spie di funzionamento		
Spia on/off	•	•
Spia livello sale/brillantante	•/•	-/-
Programma selezionato	Digitale	•
Segnale di fine prog. (acustico/optico)	•/•	-/•
Caratteristiche aggiuntive		
Cestello superiore regolabile in altezza	•	•
Cestelli finitura inox	•	-
Accessori speciali per mezzo carico	•	•
Supporti Reclinabili	-	-
Porta basculante	•	•
Vasca in acciaio Inox	•	•
Classi di efficienza		
Classe di efficienza energetica	A	A
Classe di efficienza lavaggio	A	A
Classe di efficienza asciugatura	A	A



LP7 830



LP7 760



LP7 830

- Lavastoviglie freestanding
- Porta in acciaio inox antimacchia • 15 coperti
- Pannello di controllo elettronico
- 6 programmi • 5 temperature di lavaggio
- Resistenza occulta • **Programma di mezzo carico**
- Programma super rapido 31 minuti
- Programmazione ritardata (da 1 a 12 ore)
- Indicatore tempo residuo • Triplo filtro inox e microfiltro
- Decalcificatore a 5 posizioni
- **Vasca e controporta in acciaio inox** • Cestello superiore regolabile in altezza • Segnale acustico di fine programma
- Indicatore luminoso di funzionamento e spia di mancanza sale e brillantante • Acquastop totale
- **Classe di efficienza energetica, di lavaggio, di asciugatura: A/A/A**
- Livello di silenziosità 35 dB(A)
- Misure in mm: 850 x 600 x 600



Descrizione	Codice	Prezzo(€)
❖LP7830	40723020	738

Schede tecniche a pag 117



LP7 760

- Lavastoviglie freestanding
- 15 coperti • Pannello di controllo elettronico
- 4 programmi • 3 temperature di lavaggio
- Resistenza occulta • Selettore 3 in 1 • **Programma di mezzo carico** • Programma super rapido 31 minuti
- Triplo filtro inox e microfiltro
- Decalcificatore a 5 posizioni
- **Vasca e controporta in acciaio inox** • Cestello superiore regolabile in altezza • Indicatore luminoso di funzionamento e spia di mancanza sale e brillantante
- Acquastop
- **Classe di efficienza energetica, di lavaggio, di asciugatura: A/A/A**
- Livello di silenziosità 35 dB(A)
- Misure in mm: 850 x 600 x 600
- Colore: bianco



Descrizione	Codice	Prezzo(€)
❖LP7760	40732001	618

Schede tecniche a pag 117