

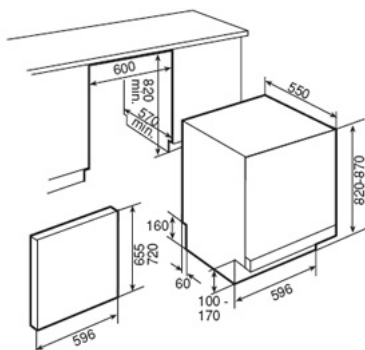
DW7 60 FI



DESCRIZIONE

- Lavastoviglie da incasso in acciaio inox a scomparsa totale
- 12 coperti
- Pannello di controllo digitale integrato nella porta
- 10 programmi e 5 temperature di lavaggio
- Selettore 3 in 1
- Resistenza occulta
- Programma di mezzo carico
- Programma economico
- Programmazione digitale ritardata
- Decalcificazione
- Triplo filtro inox con microfiltro
- Vasca e controporta in acciaio inox
- Aqua logic
- Cestello superiore e inferiore regolabile in altezza
- Indicatore luminoso di funzionamento e spia per mancanza sale e brillantante
- Programma intensivo express da 50 minuti
- Terzo getto superiore
- Piedini posteriori regolabili frontalmente
- Dotazione accessori per programma di mezzo carico

DISEGNI PER L'INCASSO



Misure Esterne (mm)

Altezza	820/870
Larghezza	596
Profondità	550

Misure della porta (mm)

Altezza della porta da incasso	655/720
Larghezza della porta incasso	596
Piedini Regolabili	50

Caratteristiche Elettriche

Tensione (V)	220-230
Potenza massima assorbita (kW)	1,9

Caratteristiche Tecniche

Capacità (coperti)	12
Numero di programmi di lavaggio	10
Temperature di lavaggio (°C)	5
Consumo energetico (Kwh/ciclo)	1,05
Consumo di acqua (litri)	15
Livello di silenziosità(dB) A	35

Caratteristiche

Controllo elettronico	Digitale
Programma mezzo carico	inf./sup
Programma Eco	•
Programmazione ritardata	1-9h
Selettore 3 in 1	•
Aqua-logic	•
Terzo Getto	•
Resistenza Occulta	•
Decalcificatore	•
Microfiltraggio	•

Sistemi di sicurezza

AQUASTOP totale	•
AQUASTOP Misto	•
AQUASTOP Interno	•

Sistemi di sicurezza asciugatura

Prevenzione fuoriuscita acqua	•
Air Break in entrate e in uscita	•
Protezione antigocciolamento	•

Spie di funzionamento

Spia on/off	•
Spia livello sale/brillantante	•/•
Programma selezionato	LED
Segnale di fine progr. (acustico/ottico)	•/•

Caratteristiche aggiuntive

Cestello superiore regolabile in altezza	Push up (2)
Cestelli finitura inox	•
Accessori speciali per mezzo carico	•
Supporti Reclinabili	•
Porta basculante	•
Vasca in acciaio Inox	•

Classi di efficienza

Classe di efficienza energetica	A
Classe di efficienza lavaggio	A
Classe di efficienza asciugatura	A