



## المرجع

REF: 116030004

EAN: 8434778002973

## مميزات

حنفية مطبخ عالية الفوهة  
صنوبر دوار  
مُهَيَّؤٌ مضاد للترسبات الكلسية  
خرطوشة مزودة بأقراص سيراميك عالية المقاومة  
تحكم دقيق للغاية في درجة الحرارة  
حساسية أعلى في التعامل مع حركات أكثر سلاسة  
سطح مقاوم للاستخدام اليومي  
أنابيب مدخل مرنة من 3/8 بوصة إلى بوهلته

## الأبعاد

ارتفاع المنتج (مم): 313

(عرض المنتج (مم):

(عمق المنتج (مم):

(طول المنتج (مم):

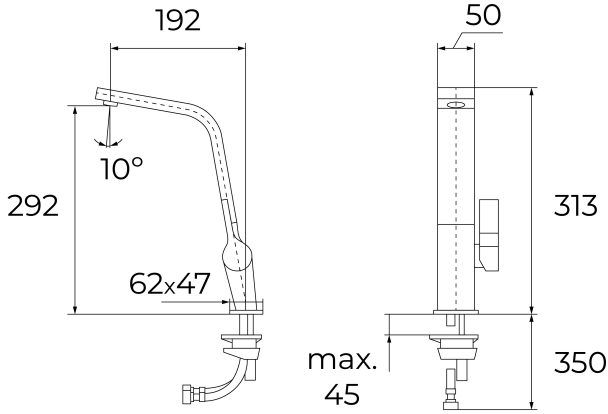
الوزن الصافي (كجم): 1,65

Fingerprint-  
ProofAnti-Scale  
Aerator

Swivel\_Spout



PVD



## لون

	116030004	كروم
	116030007	نحاس
	116030007	تيتانيوم
	116030007	برونزي