



## АБСОРБАТОРИ

СБЪДНАТИ ЖЕЛАНИЯ



## ТЕКА ПРЕДЛАГА АБСОРБАТОР ЗА ВСЯКА НУЖДА. КАКЪВ ПРЕДПОЧИТАТЕ?

Може да избирате от широка гама модели: островни, декоративни, с кристално стъкло, стил ретро, телескопични или за пълно вграждане. И разбира се, различни по размер и цвят.



### МОЩНОСТ И ДИЗАЙН

Абсорбаторите Тека преминават високотехнологични системи за контрол на качеството, лесни са за използване и са изключително красиви. Те перфектно допълват всяка кухня и отлично се съчетават с останалите уреди Тека.

### ЛЕСНИ ЗА ПОЧИСТВАНЕ И ПРЕДПАЗВАЩИ ФИЛТРИ

Металните филтри имат до 5 слоя, които предпазват мръсотията и мазнините да проникнат чрез въздуха в абсорбатора и да повредят двигателя.



### LED ОСВЕТЛЕНИЕ

По-дълъг живот на осветителните тела, повече яркост и по-ниска консумация на енергия от халогенните осветителни тела, това са някои от предимствата на LED осветлението.



### УЛТРА ТЪНЪК ПАНЕЛ

Тека създава изчистен и елегантен дизайн при новите модели абсорбатори, този път с нов, ултра тънък панел – 45 мм.

### ECOPOWER

Новите модели абсорбатори Тека ECOPOWER притежават нов мощен еко двигател. Той достига по-висок капацитет на засмукване, като едновременно с това е с ниски нива на шум. ECOPOWER абсорбаторите Тека са проектирани с грижа към околната среда и са енергийно ефективни. Те са енергиен клас A и с тях спестявате до 60% повече енергия.



WISH

ПОЖЕЛАХ СИ ТЕ ДА НЕ УСЕТЯТ  
ИЗНЕНАДАТА, КОЯТО СЕ ГОТВИ

ОТ  
ТЕКА АБСОРБАТОРИ



НАЛИЧНИ ПРЕЗ 2020 Г.

## НОВО ОТ СЕРИЯТА URBAN COLORS



ЦЕНА С ДДС:  
999 лв.

Е.4020.БЯ/ЧЕ/КС/КА



DLV 685

MAESTRO



ECOPOWER

### Абсорбатор за стенен монтаж с панорамен дизайн,

Периметрална система за абсорбация  
Размер: 60 см

Цвят: черен

Изцяло сензорно управление с бял дисплей

Часовник + таймер за програмиране на времето за работа

Индикатор за замърсени филтри

Степени на мощност: 3 + 1 интензивна

Нов, по-икономичен и ефективен двигател

EcoPower с двойна турбина

LED осветителна лайсна (LED BAR)

Вътрешни, метални филтри



Максимален капацитет: 782 м<sup>3</sup>/ч  
Ниво на шум (LwA) при минимална степен (1-ва): 54 dB

Регулируем по височина комин

Изход  $\varnothing$  150 мм Редуктор  $\varnothing$  150 /  $\varnothing$  120 мм

Антивъзвръщателен клапан

Възможност за използване на филтри с активен въглен

Енергиен клас: A++

РАЗМЕРИ

➔ 600 mm



ЦЕНА С ДДС:  
1 856 лв.

КОД: Е.676.ИН

CC 485 ISLA

MAESTRO



ECOPOWER

### Абсорбатор за монтаж над остров

Цвят: инокс, Изцяло сензорно управление, Дигитален бял дисплей, Таймер за програмиране на времето за работа, Степени на мощност: 3 + 1 интензивна, LED осветление, Един мотор ECO POWER, Метален филтър, Капацитет: 771 м<sup>3</sup>/ч, Ниво на шум на минимална степен: 50 dBA, Ниво на шум на максимална степен: 72 dBA, Антивъзвръщателен клапан, Изход:  $\varnothing$  150 мм, Възможност за използване на филтри с активен въглен, Енергиен клас: A

РАЗМЕРИ

➔ 400 mm



ЦЕНА С ДДС:  
1 998 лв.

КОД: Е.674.ЧЕ

DPL 1185 ISLA

MAESTRO



ECOPOWER

### Абсорбатор за монтаж над остров

Периметрална система за абсорбация, Цвят: инокс + стъклен, преден черен панел, Изцяло сензорно управление с LED дисплей, Часовник + таймер за програмиране на времето за работа, Индикатор за замърсени филтри, Степени на мощност: 3 + 1 интензивна, Един мотор ECO POWER, LED осветление, Свляещ се иноксов звукопоглещач панел, Капацитет: 782 м<sup>3</sup>/ч, Ниво на шум на минимална степен: 54 dBA, Ниво на шум на максимална степен: 66 dBA, Изход:  $\varnothing$  150 мм, Енергиен клас: A

РАЗМЕРИ

➔ 1100 mm



ЦЕНА С ДДС:  
1 479 лв.

КОД: Е.675.КР

DG3 985 ISLA

TOTAL



ECOPOWER

### Абсорбатор за монтаж над остров

Цвят: инокс + кристално крило, Електронно управление, Бутони с LED подсветка, Дигитален дисплей, Таймер за програмиране времето на работа, Степени на мощност: 3 + 1 интензивна, LED осветление, Един мотор ECO POWER, Метални филтри, Капацитет: 796 м<sup>3</sup>/ч, Ниво на шум на минимална степен: 52 dBA, Ниво на шум на максимална степен: 66 dBA, Изход:  $\varnothing$  150 мм, Възможност за използване на филтри с активен въглен, Антивъзвръщателен клапан, Енергиен клас: A

РАЗМЕРИ

➔ 900 mm



ЦЕНА С ДДС:  
1 750 лв.

КОД: Е.677.ИН

DH2 985 ISLA

MAESTRO



ECOPOWER

### Абсорбатор за монтаж над остров

Цвят: инокс, Електронно управление, Бутони с LED подсветка, Степени на мощност: 3 + 1 интензивна, Таймер за програмиране времето на работа, LED осветление, Мотор ECO POWER, Вътрешна предпазна решетка EASY-CLEAN, Петслойни алуминиеви филтри, Максимален капацитет: 796 м<sup>3</sup>/ч, Ниво на шум на минимална степен: 52 dBA, Ниво на шум на максимална степен: 66 dBA, Изход:  $\varnothing$  150 мм, Възможност за използване на филтри с активен въглен, Антивъзвръщателен клапан, Енергиен клас: A

РАЗМЕРИ

➔ 900 mm

ФИЛТРИТЕ С АКТИВЕН ВЪГЛЕН МОЖЕТЕ ДА РАЗГЛЕДАТЕ НА СТРАНИЦА 51



**ЦЕНА С ДДС:**  
1 185 лв.  
КОД: E.698.ЧЕ

## QUADRO DLV 998

— **\_MAESTRO**



**ECOPOWER**

**Абсорбатор за стенен монтаж с вертикален дизайн,**

Цвят: черен, Изцяло сензорно управление, с бял дигитален дисплей, Степени на мощност 3+1 интензивна, LED BAR осветление, Един мотор ECO POWER, Максимален капацитет: 816 м<sup>3</sup>/ч, Ниво на шум на минимална степен: 37 dBA, Ниво на шум на максимална степен: 58 dBA, Изход: ø 150 мм, Възможност за използване на филтри с активен въглен, Енергиен клас A++ ,



**РАЗМЕРИ**  
➔ 900 mm



**ЦЕНА С ДДС:**  
599 лв.  
60 см/КОД: E.608.6

**ЦЕНА С ДДС:**  
699 лв.  
90 см/КОД: E.608.9

## DLH 686/986 T

— **\_MAESTRO**



**ECOPOWER**

**Абсорбатор за стенен монтаж**

Цвят: инокс, Сензорно управление, LED BAR осветление, Дигитален бял дисплей, Таймер, Степени на мощност: 3 + 1 интензивна, Един мотор ECO POWER, Нов ултра тънък дизайн на корпуса – само 45 мм, Декоративни метални филтри, Капацитет: 701 м<sup>3</sup>/ч, Ниво на шум на минимална степен: 53 dBA, Ниво на шум на максимална степен: 69 dBA, Антивъзвръщателен клапан, Изход: ø 150 мм, Възможност за използване на филтри с активен въглен, Енергиен клас: A+

**РАЗМЕРИ**  
➔ 900/600 mm

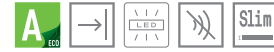


**ЦЕНА С ДДС:**  
549 лв.  
60 см/КОД: E.609.6

**ЦЕНА С ДДС:**  
629 лв.  
90 см/КОД: E.609.9

## DSH 686/986

— **\_TOTAL**



**ECOPOWER**

**Абсорбатор за стенен монтаж**

Цвят: инокс, Електронно управление, Бутони с LED подсветка, LED BAR осветление, Дигитален бял дисплей, Степени на мощност: 3 + 1 интензивна, Един мотор ECO POWER, Нов ултра тънък дизайн на корпуса – само 45 мм, Декоративни метални филтри, Капацитет: 735 м<sup>3</sup>/ч, Ниво на шум на минимална степен: 54 dBA, Ниво на шум на максимална степен: 68 dBA, Антивъзвръщателен клапан, Изход: ø 150 мм, Възможност за използване на филтри с активен въглен, Енергиен клас: A

**РАЗМЕРИ**  
➔ 900/600 mm



**ЦЕНА С ДДС:**  
635 лв.  
КОД: E.605.6.KP

## DG 685

— **\_TOTAL**



**ECOPOWER**

**Абсорбатор за стенен монтаж**

Цвят: инокс + кристално крило, Електронно управление, Бутони с LED подсветка, LED осветление, Дигитален бял дисплей, Таймер, Степени на мощност: 3 + 1 интензивна, Един мотор ECO POWER, Нов ултра тънък дизайн на крилото, Декоративен метален филтър, Максимален капацитет: 807 м<sup>3</sup>/ч, Ниво на шум на минимална степен: 56 dBA, Ниво на шум на максимална степен: 68 dBA, Изход: ø 150 мм, Възможност за използване на филтри с активен въглен, Антивъзвръщателен клапан, Енергиен клас: A

**РАЗМЕРИ**  
➔ 600 mm



**ЦЕНА С ДДС:**  
619 лв.  
60 см/КОД: E.602.6.KP

**ЦЕНА С ДДС:**  
649 лв.  
90 см/КОД: E.602.9.KP

## NC 685/985

— **\_TOTAL**



**ECOPOWER**

**Абсорбатор за стенен монтаж**

Цвят: инокс + извито кристално крило, Електронно управление, Бутони с LED подсветка, Дигитален бял дисплей, Таймер, Степени на мощност: 3 + 1 интензивна, LED осветление, Един мотор ECO POWER, Нов ултра тънък дизайн на крилото, Декоративен метален филтър, Максимален капацитет: 807 м<sup>3</sup>/ч, Ниво на шум на минимална степен: 56 dBA, Ниво на шум на максимална степен: 68 dBA, Изход: ø 150 мм, Възможност за използване на филтри с активен въглен, Антивъзвръщателен клапан, Енергиен клас: A

**РАЗМЕРИ**  
➔ 900/600 mm



**ЦЕНА С ДДС:**  
795 лв.  
60 см/КОД: E.603.БЯ/ЧЕ

**ЦЕНА С ДДС:**  
939 лв.  
90 см/КОД: E.604.БЯ/ЧЕ

## DVT 680/980

—



**Абсорбатор за стенен монтаж с вертикален дизайн**

Периметрална система на абсорбация, Цвят: иноксово тяло + стъклен, преден бял или черен панел, Изцяло сензорно управление с бял дигитален дисплей, Таймер, Индикатор за замърсени филтри, Степени на мощност: 3 + 1 интензивна, LED осветление, Мотор с двойна турбина., Възтрешен метален филтър, Максимален капацитет: 730 м<sup>3</sup>/ч, Ниво на шум на минимална степен: 50 dBA, Ниво на шум на максимална степен: 58 dBA, Изход: ø 150 мм, Антивъзвръщателен клапан, Възможност за използване на филтри с активен въглен, Енергиен клас: D

**РАЗМЕРИ**  
➔ 900/600 mm



**ЦЕНА С ДДС: 259 лв.**  
60 см/инокс  
КОД: E.350.61.ИН

**ЦЕНА С ДДС: 289 лв.**  
60 см/черен  
КОД: E.350.61.ЧЕ

**ЦЕНА С ДДС: 356 лв.**  
90 см/инокс  
КОД: E.352.61.ИН

**DBB 60/90**

**\_EASY**



**Абсорбатор за стенов монтаж**

Преден профил с височина 32 мм,  
Цвят: инокс/черен, Управление чрез "Push" бутони, Светлинен индикатор за работещ уред, Степени на мощност: 3, LED осветление, Мотор с двойна турбина, Метални филтри, Максимален капацитет: 400 м<sup>3</sup>/ч, Ниво на шум на минимална степен: 44 dBA, Ниво на шум на максимална степен: 60 dBA, Изход: ø 150 мм, Възможност за използване на филтри с активен въглен, Антивъзвръщателен клапан, Енергиен клас: D

**РАЗМЕРИ**

**➔ 600/900 mm**



**ЦЕНА С ДДС: 369 лв.**  
КОД: E.311.6.ИН

**DBP 60 PRO**

**\_EASY**



**Абсорбатор за стенов монтаж с пирамидален дизайн**

Цвят: инокс, Управление чрез "Push" бутони, Степени на мощност: 4, LED осветление, Мотор с двойна турбина, Индикатор за работещ уред, Алюминиеви филтри, Максимален капацитет: 525 м<sup>3</sup>/ч, Ниво на шум на минимална степен: 55 dBA, Ниво на шум на максимална степен: 68 dBA, Изход: ø 150 мм, Възможност за използване на филтри с активен въглен, Антивъзвръщателен клапан, Енергиен клас: C

**РАЗМЕРИ**

**➔ 600 mm**



**ПЕРИМЕТРАЛНО ЗАСМУКВАНЕ**

Периметралното засмукване при някои модели абсорбатори е изключително ефективно.

То е базирано на ефекта на вентури, при който чрез навлизането на въздушния поток през периметъра на външния стъклен панел, скоростта му се засилва.

След което скоростта намалява и се усилва абсорбцията на металния филтър, като по-този начин улавя всякакви неприятни миризми. Намалява се нивото на шум.



**ЦЕНА С ДДС: 587 лв.**  
60 см/Антрацит  
КОД: E.268.1.АН/МЕ

**DOS 60.1**

**\_TOTAL**



**Каминен абсорбатор в стил Кънтри**

Електронно управление, Мотор с двойна турбина, Капацитет: 603 м<sup>3</sup>/ч, Ниво на шум на минимална степен: 51 dBA, Ниво на шум на максимална степен: 66 dBA, Степени на мощност: 3, Халогенно осветление, Метални филтри, Цвят: Антрацит с декоративна рамка в цвят стар месинг, Антивъзвръщателен клапан, Изход: ø 150 мм, Възможност за работа с филтри от активен въглен, Енергиен клас: B

**РАЗМЕРИ**

**➔ 600 mm**



**ЦЕНА С ДДС: 581 лв.**  
60 см/КОД: E.377.61.BA

**ЦЕНА С ДДС: 599 лв.**  
90 см/КОД: E.377.91.BA

**NUBERO 60/90 HP**

**\_EASY**



**Абсорбатор за стенов монтаж в стил Кънтри**

Цвят: ванилия + декоративна дървена рамка, Механично управление с плъзгащи се бутони, Светлинен индикатор за работещ уред, LED осветление, Степени на мощност: 3, Двигател с двойна турбина, Максимален капацитет: 636 м<sup>3</sup>/ч, Ниво на шум при минимална степен (1-ва): 38 dBA (съгласно Делегиран регламент (ЕС) 65/2014) Ниво на шум на максимална степен: 55 dBA, Антивъзвръщателен клапан, Изход: ø 150 мм, Редуктор ø 150 / ø 120 мм, Възможност за работа с филтри от активен въглен, Енергиен клас: C, Дървената рамка се сваля и боядисва в цвета на кухнята

**РАЗМЕРИ**

**➔ 900/600 mm**



**ЦЕНА С ДДС:**  
459 лв.  
КОД: E.396.ИН



## CNL 6815 PLUS

**\_ MAESTRO**



Телескопичен абсорбатор за вграждане  
Цвят: инокс (със защита от отпечатащи),  
Издърпващ се и сменяем преден панел,  
Електронно управление, Автоматично  
включване/изключване, Един мотор **ECO  
POWER**, Степени на мощност: 5+1, **LED  
BAR**, Антивъзвръщателен клапан, Вътрешен  
предпазен панел, Декоративни филтри,  
Капацитет: 730 м³/ч, Ниво на шум на минимална  
степен: 53 dBA, Ниво на шум на максимална  
степен: 65 dBA, Възможност за използване  
на филтри с активен въглен, Изход: 150 мм,  
Енергиен клас: A

**РАЗМЕРИ**  
➔ 600 mm

**ЦЕНА С ДДС:**  
349 лв.  
КОД: E.391.ИН



## CNL 6610

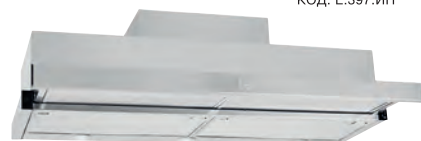
**\_ TOTAL**



Телескопичен абсорбатор за вграждане  
Цвят: инокс (със защита от отпечатащи),  
Издърпващ се и сменяем преден панел,  
Електронно управление, Автоматично  
включване/изключване, Мотор с двойна  
турбина, Степени на мощност: 2+1, LED  
осветление, Антивъзвръщателен клапан,  
Вътрешен предпазен панел, Метални филтри,  
Капацитет: 694 м³/ч, Ниво на шум на минимална  
степен: 60 dBA, Ниво на шум на максимална  
степен: 63 dBA, Възможност за използване  
на филтри с активен въглен, Изход: ø 150 мм,  
Енергиен клас: C

**РАЗМЕРИ**  
➔ 600 mm

**ЦЕНА С ДДС:**  
459 лв.  
КОД: E.397.ИН



## CNL 9610

**\_ TOTAL**



Телескопичен абсорбатор за вграждане  
Цвят: инокс (със защита от отпечатащи),  
Издърпващ се и сменяем преден панел,  
Електронно управление, Автоматично  
включване/изключване, Мотор с двойна  
турбина, Степени на мощност: 2+1, LED  
осветление, Антивъзвръщателен клапан,  
Вътрешен предпазен панел, Декоративни  
филтри, Капацитет: 694 м³/ч, Ниво на шум на  
минимална степен: 60 dBA, Ниво на шум на  
максимална степен: 63 dBA, Възможност за  
използване на филтри с активен въглен, Изход:  
ø 150 мм, Енергиен клас: C

**РАЗМЕРИ**  
➔ 900 mm

**ЦЕНА С ДДС:**  
369 лв.  
инокс/черен/бял  
КОД: E.390.ИН/ЧЕ/БЯ



## CNL 6415 PLUS

**\_ TOTAL**



Телескопичен абсорбатор за вграждане  
Цвят: инокс (със защита от отпечатащи) /бял/  
черен, при моделите в бял и черен цвят  
предният панел е стъклен, Издърпващ се и  
сменяем преден панел, Автоматично включване/  
изключване, 1 мотор **EKO POWER**, Степени на  
мощност: 5+1, **LED BAR**, Антивъзвръщателен  
клапан, Вътрешен предпазен панел,  
Филтри от неръждаема стомана, Максимален  
капацитет: 385 м³/ч, Ниво на шум на минимална  
степен: 52 dBA, Ниво на шум на максимална  
степен: 64 dBA, Изход: ø 125 мм, Възможност за  
използване на филтри с активен въглен, Енергиен клас: A

**РАЗМЕРИ**  
➔ 600 mm

**ЦЕНА С ДДС:**  
321 лв.  
инокс  
КОД: E.389.ИН



## CNL 6415

**\_ TOTAL**



Телескопичен абсорбатор за вграждане  
Цвят: инокс (със защита от отпечатащи) /бял/  
черен, Издърпващ се и сменяем преден панел,  
Автоматично включване/изключване, Един  
мотор **ECO POWER**, Степени на мощност: 2+1,  
LED осветление, Антивъзвръщателен клапан,  
Вътрешен предпазен панел, Метални филтри,  
Максимален капацитет: 385 м³/ч, Ниво на шум  
на минимална степен: 57 dBA, Ниво на шум на  
максимална степен: 64 dBA, Изход: ø 125 мм,  
Възможност за използване на филтри с активен  
въглен, Енергиен клас: A

**РАЗМЕРИ**  
➔ 600 mm

**ЦЕНА С ДДС:**  
289 лв.  
черен/бял  
КОД: E.389.ЧЕ/БЯ



## TL 6420

**\_ EASY**



Телескопичен абсорбатор за вграждане  
Цвят: инокс, Издърпващ се и сменяем преден  
панел, Механично управление, Автоматично  
включване/изключване при издърпване на  
предният панел, 2 мотора, Степени на мощност:  
3, LED осветление, Антивъзвръщателен  
клапан, Алуминиеви филтри, Максимален  
капацитет: 350 м³/ч, Ниво на шум на минимална  
степен: 55 dBA, Ниво на шум на максимална  
степен: 69 dBA, Изход: ø 125 мм, Възможност  
за използване на филтри с активен въглен,  
Енергиен клас: D

**РАЗМЕРИ**  
➔ 600 mm



**ЦЕНА С ДДС:**  
**255 лв.**

**инокс**  
КОД: E.398.ИН



## С 6420 ИНОКС

**\_EASY**



### Свободностоящ абсорбатор

Цвят: инокс, Управление чрез "Push" бутони  
Два мотора, Степени на мощност: 3, LED осветление, Антивъзвръщателен клапан, Декоративни метални филтри, Максимален капацитет: 353 м³/ч, Ниво на шум на минимална степен: 60 dBA, Ниво на шум на максимална степен: 73 dBA, Изход: ø 125 мм, Възможност за използване на филтри с активен въглен, Енергиен клас: D

### РАЗМЕРИ

➔ 600 mm

**ЦЕНА С ДДС:**  
**236 лв.**

**черен/бял**  
КОД: E.398.ЧЕ/БЯ



## С 6420 БЯЛ/ЧЕРЕН

**\_EASY**



### Свободностоящ абсорбатор

Цвят: бял/черен, Механично управление с плъзгащи се бутони, Два мотора, Степени на мощност: 3, LED осветление, Антивъзвръщателен клапан, Декоративни метални филтри, Максимален капацитет: 353 м³/ч, Ниво на шум на минимална степен: 60 dBA, Ниво на шум на максимална степен: 73 dBA, Изход: ø 125 мм, Възможност за използване на филтри с активен въглен, Енергиен клас: D

### РАЗМЕРИ

➔ 600 mm

**ЦЕНА С ДДС:**  
**265 лв.**

**инокс/черен/бял**  
КОД: E.399.ИН/ЧЕ/БЯ



## GFG 2

**\_TOTAL**



### Абсорбатор за пълно вграждане

Цвят: инокс/бял/черен (стъклен панел), Мотор с двойна турбина, Степени на мощност: 3, LED BAR, Алюминиев филтър, Максимален капацитет: 341 м³/ч, Ниво на шум на минимална степен: 53 dBA, Ниво на шум на максимална степен: 63 dBA, Възможност за използване на филтри с активен въглен, Изход: ø 125 мм, Енергиен клас: D

### РАЗМЕРИ

➔ 550 mm

**ЦЕНА С ДДС:**  
**183 лв.**

**инокс**  
КОД: E.359.ИН



## TL 6310

**\_EASY**



### Телескопичен абсорбатор за вграждане

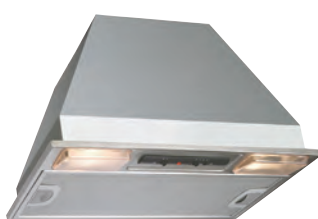
Цвят: инокс/бял/черен, Издърпващ се и сменяем преден панел, Механично управление, Автоматично включване/изключване при издърпване на предният панел, Мотор с двойна турбина, Степени на мощност: 2, LED осветление, Антивъзвръщателен клапан, Алюминиеви филтри, Максимален капацитет: 339 м³/ч, Ниво на шум на минимална степен: 56 dBA, Ниво на шум на максимална степен: 65 dBA, Изход: ø 125 мм, Възможност за използване на филтри с активен въглен, Енергиен клас: D

### РАЗМЕРИ

➔ 600 mm

**ЦЕНА С ДДС:**  
**169 лв.**

**черен/бял**  
КОД: E.359.ЧЕ/БЯ



## GFT 800

**\_TOTAL**



### Абсорбатор за вграждане с пирамидален профил

Цвят: инокс, Механично управление с плъзгащи се бутони, Мотор с двойна турбина, Степени на мощност: 3, LED осветление, Алюминиев филтър, Капацитет: 653 м³/ч, Ниво на шум на минимална степен: 48 dBA, Ниво на шум на максимална степен: 66 dBA, Възможност за използване на филтри с активен въглен, Антивъзвръщателен клапан, Изход: ø 150 мм, Енергиен клас: D

### РАЗМЕРИ

➔ 500 mm

**ЦЕНА С ДДС:**  
**289 лв.**

КОД: E.310.8.ИН



## GFH 55

**\_EASY**



### Абсорбатор за пълно вграждане

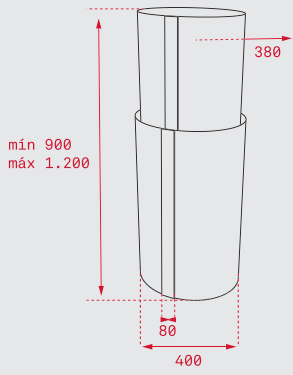
Цвят: инокс, Мотор с двойна турбина, Степени на мощност: 3, LED осветление, 2 алуминиеви филтъра, Максимален капацитет: 329 м³/ч, Ниво на шум на минимална степен: 62 dBA, Ниво на шум на максимална степен: 69 dBA, Изход: ø 125 мм, Възможност за използване на филтри с активен въглен, Енергиен клас: E

### РАЗМЕРИ

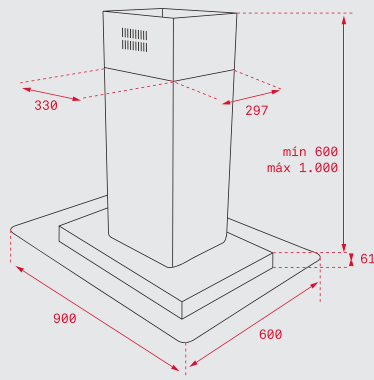
➔ 550 mm



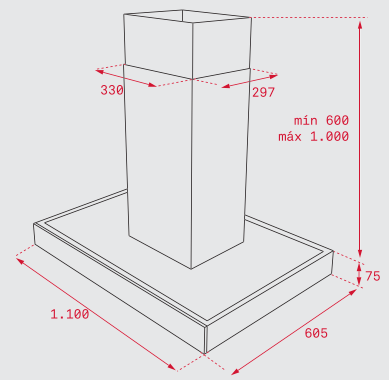
МОНТАЖНИ СХЕМИ



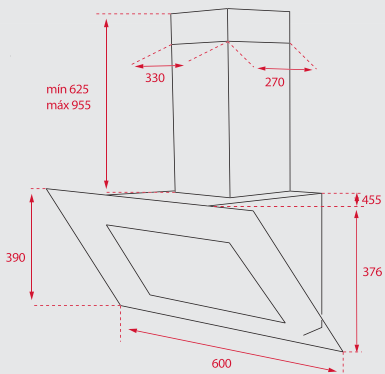
CC 485



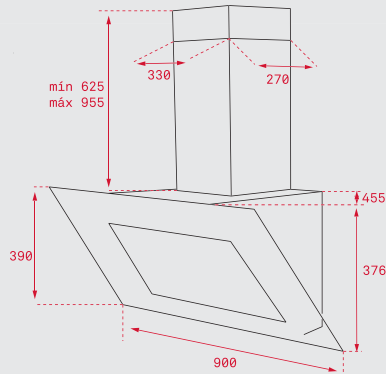
DG3 985 ISLA



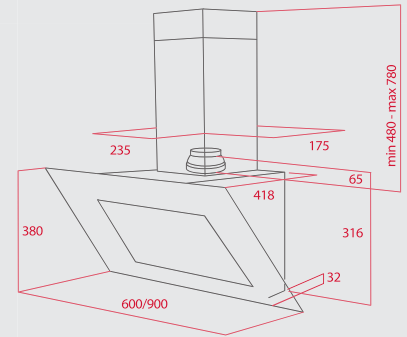
DPL 1185 ISLAND



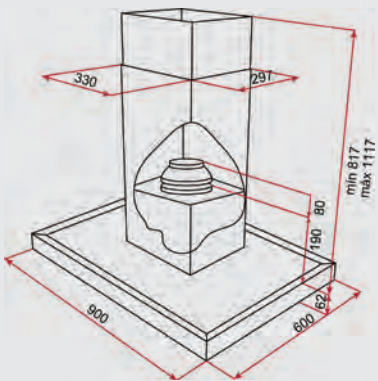
DLV 685



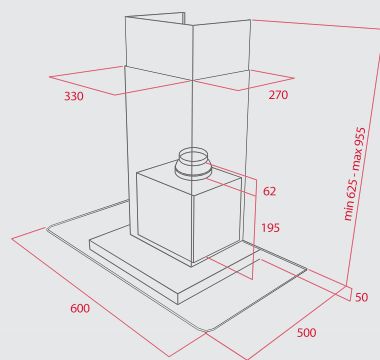
QUADRO DLV 998



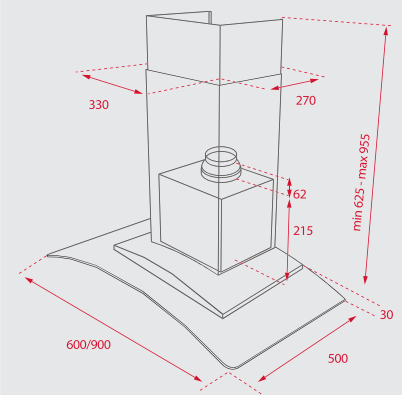
DVT 980/680



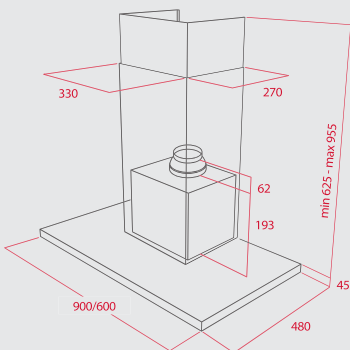
DH2 985 ISLA



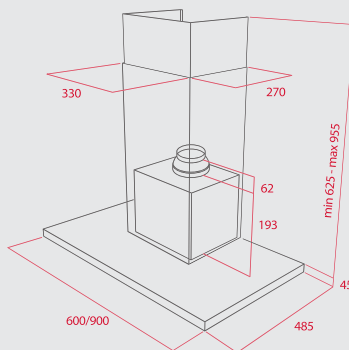
DG 685



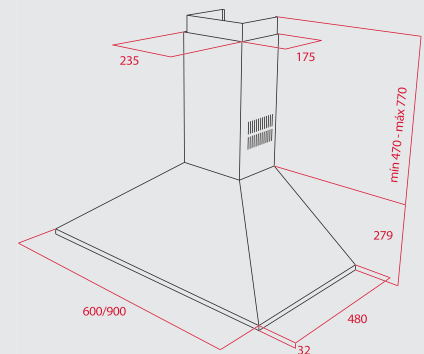
NC 985/685



DLH 985/685



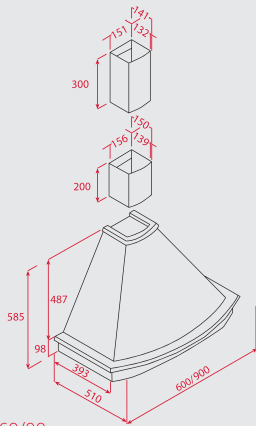
DSH 985/685



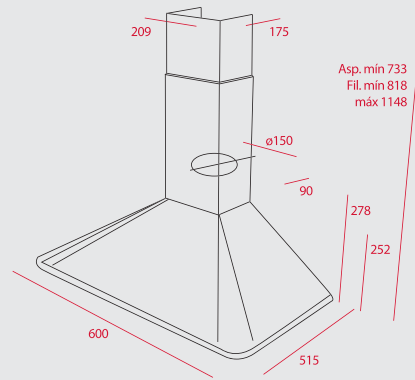
DBB 90/60 · DBP 60 PRO



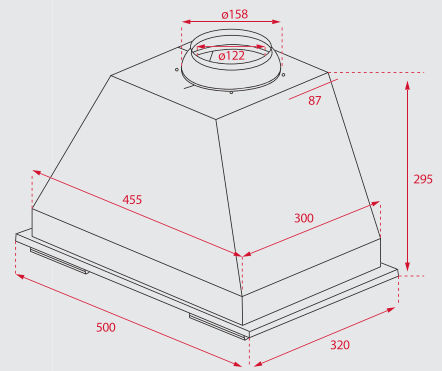
МОНТАЖНИ СХЕМИ



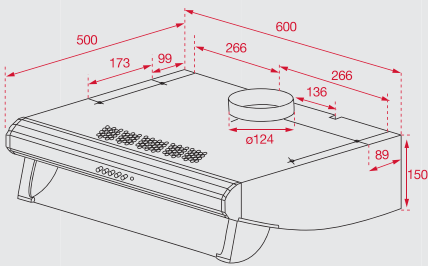
NUBERO 60/90



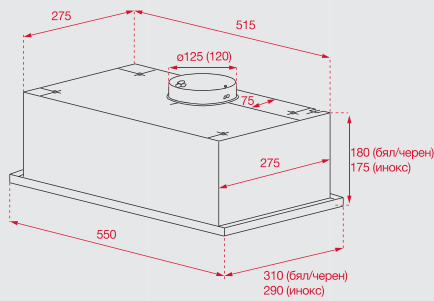
DOS 60.1



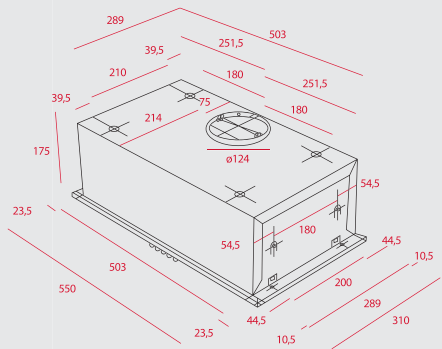
GFT 800



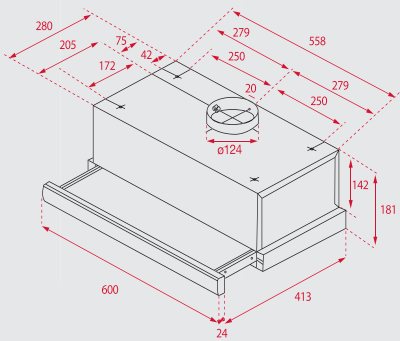
C 6420



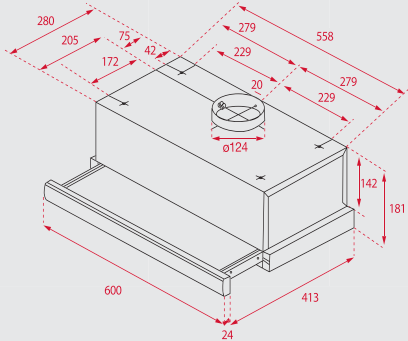
GFG 2



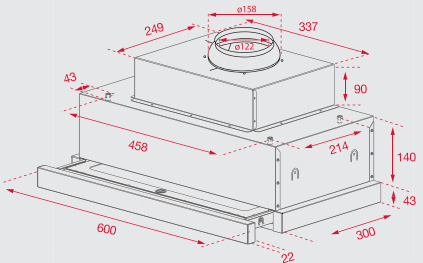
GFH 55



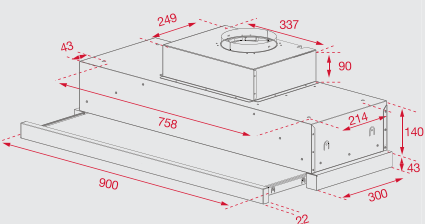
TL 6420



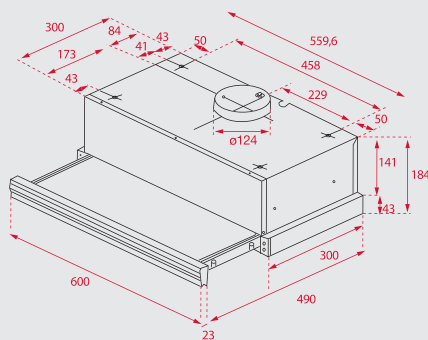
TL 6310



CNL 6815 PLUS · CNL 6610























CNL 9610











CNL 6415 PLUS · CNL 6415





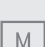


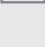








## ФУРНИ И КОМПАКТНА ГАМА

-  **DUALCLEAN**
-  **ПИРОЛИТИЧНО ПОЧИСТВАНЕ**
-  **ЕНЕРГИЕН КЛАС A+**
-  **ЕНЕРГИЕН КЛАС A**
-  **ЕКО ФУНКЦИЯ**
-  **ЗАЩИТА ОТ ОТПЕЧАТЪЦИ**
-  **ТЕЛЕСКОПИЧНИ ВОДАЧИ**
-  **SOFTCLOSE**
-  **ГОТВЕНЕ НА НИСКА ТЕМПЕРАТУРА**
-  **ЛИЧЕН АСИСТЕНТ В ГОТВЕНЕТО**
-  **ТЕРМО СОНДА**
-  **АВТОМАТИЧНО ПОДГРЯВАНЕ**
-  **ЕКСПРЕСНО ЗАТОПЛЯНЕ**
-  **ФУНКЦИЯ "РАЗМРАЗЯВАНЕ"**
-  **ФУНКЦИЯ "ПИЦА"**
-  **"ТУРБО" ФУНКЦИЯ**
-  **ДОЛЕН НАГРЕВАТЕЛ С ГРИЛ ВЕНТИЛАТОР**
-  **ДОЛЕН И ГОРЕН НАГРЕВАТЕЛ С ВЕНТИЛАТОР**
-  **МАКСИ ГРИЛ С ВЕНТИЛАТОР**
-  **ГРИЛ С ВЕНТИЛАТОР**
-  **ДОЛЕН НАГРЕВАТЕЛ С ВЕНТИЛАТОР**
-  **ГРИЛ С ДОЛЕН НАГРЕВАТЕЛ**










ПИКТОГРАМИ

-  **СТАНДАРТНА ФУНКЦИЯ ДОЛЕН И ГОРЕН НАГРЕВАТЕЛ**
-  **МАКСИ ГРИЛ**
-  **ФУНКЦИЯ "ГРИЛ"**
-  **ГОРЕН НАГРЕВАТЕЛ**
-  **ДОЛЕН НАГРЕВАТЕЛ**
-  **ФУНКЦИЯ "ГОТВЕНЕ НА ПАРА"**
-  **МИКРО ВЪЛНИ**
-  **ФУНКЦИЯ "ВТАСВАНЕ"**





## МИКРОВЪЛНОВИ

-  **ЗАЩИТА ОТ ОТПЕЧАТЪЦИ**
-  **АВТОМАТИЧНО ОТВАРЯНЕ НА ВРАТАТА**
-  **ЗАПАМЕТЯВАНЕ НА ПРЕДПОЧИТАНИ ПРОГРАМИ**
-  **ДИРЕКТЕН ДОСТЪП ДО МЕНЮ**
-  **ДВОЕН ИЗХОД НА МИКРОВЪЛНИ**
-  **МИКРОВЪЛНИ**
-  **МИКРОВЪЛНИ С ТУРБО**
-  **МИКРОВЪЛНИ С ГРИЛ**
-  **ГРИЛ**
-  **РАЗМРАЗЯВАНЕ ЗА ВРЕМЕ**
-  **РАЗМРАЗЯВАНЕ СПОРЕД ТЕГЛО**
-  **БЛОКИРАНЕ НА УПРАВЛЕНИЕТО**
-  **ЛЕСЕН МОНТАЖ**
-  **КЕРАМИЧНА ОСНОВА**

## ПЛОТОВЕ

-  **ИКНОВ УПРАВЛЕНИЕ**
-  **УПРАВЛЕНИЕ ТИП "SLIDER"**
-  **УПРАВЛЕНИЕ ТИП "MULTISLIDER PRO"**
-  **"POWER PLUS" ФУНКЦИЯ**
-  **"POWER" ФУНКЦИЯ**
-  **"STOP & GO" ФУНКЦИЯ**
-  **"MUTE" ФУНКЦИЯ**
-  **ЕЛЕКТРОННО УПРАВЛЕНИЕ НА МОЩНОСТТА**
-  **PAN OPTIMIZATION**
-  **БЛОКИРАНЕ НА УПРАВЛЕНИЕТО**
-  **ТАЙМЕР**
-  **ЕНЕРГИЙНА ОПТИМИЗАЦИЯ**
-  **АВТОМАТИЧНО ЗАПАЛВАНЕ**
-  **АВТОМАТИЧНО ЗАКЛЮЧВАНЕ**
-  **ТРОЙНА ГОРЕЛКА**

## АБСОРБАТОРИ

-  **НИСКО НИВО НА ШУМ**
-  **ИНДИКАТОР ЗА ЗАМЪРСЕНИ ФИЛТРИ**
-  **ТАЙМЕР ЗА ОТЛОЖЕНО ИЗКЛЮЧВАНЕ**
-  **LED ОСВЕТЛЕНИЕ**
-  **ХАЛОГЕННО ОСВЕТЛЕНИЕ**
-  **ОСВЕТЛЕНИЕ ТИП "СВЕЩ"**
-  **СИСТЕМА ЗА ПЕРИМЕТРАЛНА АБСОРБАЦИЯ**



**ЛЕСНИ ЗА ПОЧИСТВАНЕ  
ВЪТРЕШНИ ПАНЕЛИ**

**ECOPOWER**

**ECOPOWER МОТОР**



**"ULTRA SLIM" ПАНЕЛ**



**ЗАЩИТА ОТ ОТПЕЧАТЪЦИ**

## ХЛАДИЛНИЦИ



**ЕНЕРГИЕН КЛАС**



**ЗАЩИТА ОТ ОТПЕЧАТЪЦИ**



**АВТОМАТИЧНО  
РАЗМРАЗЯВАНЕ**



**ФУНКЦИЯ "ВАКАНЦИЯ"**



**"ЕСО" ФУНКЦИЯ**



**АНТИБАКТЕРИАЛНО  
ПОКРИТИЕ**



**КОНСЕРВИРАЩА ЗОНА**



**ГОДИШНА  
КОНСУМАЦИЯ  
НА ЕЛЕКТРОЕНЕРГИЯ**

## СЪДОМИЯЛНИ



**ЕНЕРГИЕН КЛАС**



**НИСКО НИВО НА ШУМ**



**ПРОГРАМА "3 В 1"**



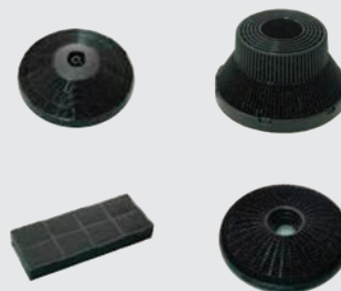
**ТАЙМЕР**



**ТРЕТА КОШНИЦА**

## ФИЛТРИ С АКТИВЕН ВЪГЛЕН

За да може абсорбаторът да работи с филтри с активен въглен е необходимо те да се поставят от двете страни на мотора. За моделите с ECOPOWER мотор е необходим и адаптор за филтър с активен въглен.



Филтър за каминни абсорбатори  
(необходими са 2 бр.):

**ЦЕНА С ДДС: 17 лв./бр.**

**КОД: AA.1262/61801262**

Филтър за модел NUBERO:  
(необходими са 2 бр.):

**ЦЕНА С ДДС: 17 лв./бр.**

**КОД: E.728**

Филтър за свободностоящ модел:  
(необходим е 1 бр.):

**ЦЕНА С ДДС: 29 лв./бр.**

**КОД: E.726/61801238**

Филтър за модели TL 6310 и GFH 55:  
(необходими са 2 бр.):

**ЦЕНА С ДДС: 20 лв./бр.**

**КОД: E.727/61801251**

Филтър за модел TL 6420:  
(необходими са 2 бр.):

**ЦЕНА С ДДС: 23 лв./бр.**

**КОД: E.723/61801232**

Филтър за модели CNL 6415 и  
CNL 6415 PLUS:  
(необходими са 2 бр.):

**ЦЕНА С ДДС: 15 лв./бр.**

**КОД: T.01346/61801346**

Филтър за модели  
CNL 6610, CNL 6815 PLUS и CNL 9610:  
(необходими са 2 бр.):

**ЦЕНА С ДДС: 17 лв./бр.**

**КОД: AA.1262/61801262**

Филтър за модел INTEGRA:  
(необходими са 2 бр.):

**ЦЕНА С ДДС: 50 лв./бр.**

**КОД: T.01345/61801345**

Адаптор за филтър с активен въглен:  
(необходим е 1 бр. единствено за  
каминните абсорбатори с ECOPOWER  
мотор в зелен цвят):

**ЦЕНА С ДДС: 20 лв./бр.**

**КОД: T.01340/61801340**