



ВАШИТЕ МЕЧТИ
СА НАША МИСИЯ

ПРОДУКТОВ КАТАЛОГ
ЯНУАРИ 2020

ТЕКА



ТЕКА

Електроуреди за вграждане

СЪДЪРЖАНИЕ

СЪЗДАДЕНО ЗА ВАС

3

ПРОДУКТОВА ГАМА

4-39

МОНТАЖНИ СХЕМИ

40-49

ТЕРМИНОЛОГИЧЕН РЕЧНИК

50-51

WISH

ПРОДУКТИ



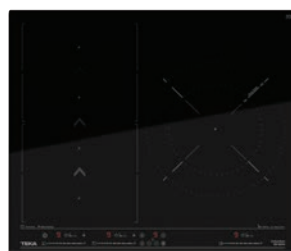
ФУРНИ

4



МИКРОВЪЛНОВИ

12



ПЛТОВЕ

16



АБСОРБАТОРИ

26



ХЛАДИЛНИЦИ

32



СЪДОМИЯЛНИ

36



ПЕРАЛНИ

38





_ EASY

*За тези, които предпочитат
лекотата в кухнята*



За тези, които имат нужда от добре проектирани уреди, които правят работата лесна. Уреди, на които, каквито и задачи да възложите, можете да сте напълно уверени в перфектното им изпълнение.

За тези, които предпочитат простите неща в кухнята, без да се лишават от електроуред, който дава толкова много, а очаква толкова малко в замяна.

_ TOTAL

*За тези от Вас, които имат
нужда от всичко в кухнята*



Проектирани за тези от Вас, които имат високи изисквания към своите уреди, за всички в къщата. За да сте горди от дома си, Вие се нуждаете от пространство за работа и максимална приложимост във всяка ситуация.

Търсите максимално съотношение между функционалност и потребление на енергия, добър дизайн и голям капацитет. Имате нужда от широка гама от продукти, които да са на Ваше разположение.

_ MAESTRO

*За тези, които не правят компромис
с очакванията си в кухнята*



Уреди, за тези, които обичат да са една стъпка напред. За тези от Вас, които не правят компромис с очакванията си в кухнята и за които не е достатъчно да бъдат като всички останали.

За тези, които в допълнение освен лесна употреба и прецизност търсят начин сами да определят своето пространство. Да проектират своя собствена гледна точка за живот.

ФУРНИ

СЪБЪДАТИ ЖЕЛАНИЯ



WISH

ПОЖЕЛАХ СИ ГОЛЕМИ
СЕМЕЙНИ СЪБИРАНИЯ

ОТ
ТЕКА ФУРНИ

WISH

ФУРНИ С
ЦВЕТЕН 4 И
5 ИНЧОВ TFT
ДИСПЛЕЙ



Новата гама фурни **WISH** притежава всичко за което сте мечтали. Те ще Ви насочват стъпка по стъпка, като Ви осигуряват максимален контрол и точност, благодарение на техните 4" и 5" дисплеи.



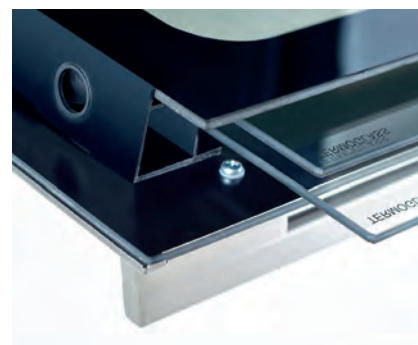
ПЛАВНО ОТВАРЯНЕ И ЗАТВАРЯНЕ

Системата **SoftClose** осигурява плавно отваряне и затваряне на вратата. Заклучваща система по време на готвене и почистване за безопасност. Нова охлаждаща система.



МАКСИМАЛЕН КОМФОРТ

Новата фурна **iOVEN** има вътрешно LED осветление, посредством което удоволствието от готвенето се усеща и чрез зрителните сетива.



СИСТЕМА COOL TOUCH

Иновационната система **Cool Touch System®**, гарантира ниска температура на вратата и лесно почистване на стъклата.



ЕНЕРГИЙНА ЕФЕКТИВНОСТ

„Тека“ разработи фурни, способни да пестят средства при всяко използване. С енергиен клас A+, те намаляват енергийната консумация с до 20%.



ИСТИНСКА ПРАКТИЧНОСТ

Новата гама фурни от Тека са иновативни:



НОВ ДИЗАЙН НА ГРИЛА

Покрива по-голяма площ и осигурява по-равномерно запичане от 30° C до 270° C.



НОВИ ТЕЛЕСКОПИЧНИ ВОДАЧИ

Позволяват да изтеглите тавите напълно стабилно и плавно. Тяхната „Clip-on“ система прави монтажа и демонтажа им изключително лесен.



ПОВЕЧЕ АКСЕСОАРИ

Тавата **Multicook**, позволява готвене на пара или приготвяне на няколко ястия едновременно в една тава. **Нова лята алуминиева тава с незалепващо покритие**, която може да поставяте както във фурната, така и върху индукционен или стъклокерамичен плот.



ИСТИНСКА ПРЕЦИЗНОСТ

Новите ергономични бутони са с по-голям диаметър, което прави управлението по-лесно и по-прецизно.



НАИСТИНА СПЕСТЯВАТ

Фурните **WISH** намаляват консумацията на електроенергия с до 20% в сравнение с предишните модели. Със своята висока ефективност, те имат какво да Ви предложат.



ИСТИНСКО ПРОСТРАНСТВО

Фурните **WISH** на Тека са наистина просторни: с до 70 ефективни литра, увеличение на капацитета с 30%.



НОВО



ЦЕНА С ДДС:
1299 лв.

КОД:
E.2013.БЯ/КО/ЧЕ/КА



WISH HLB 8600
_MAESTRO



НОВАТА СЕРИЯ **URBAN COLORS**
Твоят цвят. Твоят стил. Твоята събдната мечта.

Мултифункционална фурна - кънтри стил.
Автоматична функция за водно почистване „Hydroclean® PRO”
Цвят: бял, каменносив, черен, кафяв
Енергиен клас: A+,
12 функции
+ 20 предварително зададени рецепти (Personal cooking assistant) + Hydroclean®
Вместимост: 70 литра (нето),
Сензорно управление + инковси бутони
4" TFT true color дисплей
Старт-стоп програмиране
Свалящ се Макси грил
Функция „Готвене на бавен огън”
„Турбо” функция
Функция „Размразяване”
„Студена” врата с 3 стъкла

РАЗМЕРИ

↑ 595 mm → 595 mm ↻ 559 mm

Автоматично бързо предварително загряване
Вътрешно покритие на фурната и покритие на тавите – „Slippery” емайл
Цяло,свалящо се вътрешно стъкло на вратата
5 нива за готвене
Телескопични водачи за тави на 1 ниво
Плавно затваряне на вратата Soft close
Охлаждаща система с вентилатор
Автоматично изключване при отваряне на вратата
Блокировка на управлението за безопасност
Защитен термостат

Акcesoари в комплекта:

Хромирана скара и дълбока тава (50 мм)





~ Retro design ~



НОВО

**ЦЕНА С ДДС:
999 лв.**

КОД:
E.2012.AH
(антрацит + месинг)



КОД:
E.2012.BA
(ванилия + месинг)



НОВО

**ЦЕНА С ДДС:
899 лв.**

КОД:
E.2011.AH
(антрацит + месинг)



КОД:
E.2011.BA
(ванилия + месинг)
E.2011.BACP
(ванилия + сребро)



НОВО

**НАЛИЧНИ
ПРЕЗ 2020**

**ЦЕНА С ДДС:
777 лв.**

КОД:
E.2010.AH
(антрацит + месинг)



КОД:
E.2010.BA
(ванилия + месинг)

WISH HRB 6400

_TOTAL



Мултифункционална фурна - кънтри стил.
Автоматична функция за водно почистване „Hydroclean® PRO”,

Цвят: антрацит + месинг / ванилия + месинг
Енергиен клас: А,
10 функции,
Вместимост: 70 литра (нето),
Дигитален дисплей със сензорно управление,
Старт-стоп програмиране,
Макси грил,
„Турбо” функция,
Врата с 2 стъкла,
Цяло вътрешно стъкло на вратата,
Телескопични водачи за тапи на 1 ниво,
Динамична охлаждаща система,
Защитен термостат,
Акcesoари в комплекта:
Хромирана скара,
Дълбока тава (50 мм),
Тава за печене на тестени изделия

РАЗМЕРИ

⬆️ 595 mm ➡️ 595 mm ⚙️ 559 mm

WISH HRB 6300

_TOTAL



Мултифункционална фурна - кънтри стил.
Автоматична функция за водно почистване „Hydroclean® PRO”,

Цвят: антрацит + месинг / ванилия + месинг / ванилия + сребро
Енергиен клас: А,
10 функции,
Вместимост: 70 литра (нето),
Аналогов дисплей,
Стойлен контролен панел,
Макси грил, „Турбо” функция,
Врата с 2 стъкла,
Цяло вътрешно стъкло на вратата,
Телескопични водачи за тапи на 1 ниво,
Динамична охлаждаща система,
Защитен термостат,
Акcesoари в комплекта:
Хромирана скара, Дълбока тава (50 мм),
Тава за печене на тестени изделия

РАЗМЕРИ

⬆️ 595 mm ➡️ 595 mm ⚙️ 559 mm

WISH HRB 6100

_EASY



Мултифункционална фурна - кънтри стил.
Система за водно почистване „Hydroclean® ECO”,

Цвят: антрацит + месинг / ванилия + месинг
Енергиен клас: А,
7 функции,
Вместимост: 70 литра (нето),
Механични бутони с декоративен дизайн,
Таймер със стоп програмиране,
Функция „Размразяване”,
Врата с 2 стъкла,
Цяло вътрешно стъкло на вратата,
Телескопични водачи за тапи на 1 ниво,
Динамична охлаждаща система,
Защитен термостат,
Акcesoари в комплекта:
Хромирана скара,
Дълбока тава (50 мм),

РАЗМЕРИ

⬆️ 595 mm ➡️ 595 mm ⚙️ 559 mm



МАЕСТРО

За тези, които са една стъпка напред



ЛИЧЕН АСИСТЕНТ В ГОТВЕНЕТО

Да имате личен готвач сега е възможно благодарение на функцията „Личен асистент в готвенето“. Фурните WISH разполагат с до 50 предварително зададени рецепти - добавете съставките и уредът сам ще настрои температурата и режима за приготвяне.



SLOW COOKING/ БАВНО ГОТВЕНЕ

Тази функция увеличава времето за готвене, като по този начин запазва сочността, вкуса, аромата и полезните съставки на храната. Всички качества на храната се запазват, правейки всяко ястие вкусно преживяване.



СОНДА ЗА МЕСО

Независимо как харесвате месото - алангле, средно изпечено или добре изпечено, благодарение на сондата за месо, ще можете да го сгответе съвършено.



ЦЕНА С ДДС:
2 299 лв.
КОД: E.661.ИН

WISH IOVEN

МАЕСТРО



Мултифункционална фурна

Автоматична функция за водно почистване „Hydroclean® PRO“, Енергиен клас A+, Вместимост: 70 литра (нето), 5“ TFT дисплей, Изцяло сензорно управление, LED осветление, 18 функции + 50 предварително зададени рецепти (personal cooking assistant), Функция „Размразяване“, Функция „Подържане храната топла“, Сонда за месо, Врата с 4 стъкла, Цяло свалящо се вътрешно стъкло на вратата, Телескопични водачи на 2 нива / напълно изтеглящи се, Блокировка на управлението за безопасност, Падащ макси грил, Soft close door, **Акcesoари в комплекта:** метална скара, дълбока тава, тава за тестени изделия, комплект Multicook

РАЗМЕРИ

595 mm 595 mm 559 mm



ЦЕНА С ДДС:
1 289 лв.
КОД: E.662.ИН

WISH HLB 860

МАЕСТРО



Мултифункционална фурна

Автоматична функция за водно почистване „Hydroclean® PRO“, Енергиен клас A+, Вместимост: 70 литра (нето), 4“ TFT дисплей, сензорен дисплей, LED осветление на бутоните, Иноксови бутони с черен лицев панел, 12 функции + 20 предварително зададени рецепти (Personal cooking assistant), Функция „Размразяване“, Функция „Турбо“, Врата с 3 стъкла, Цяло свалящо се вътрешно стъкло на вратата, Телескопични водачи на 1 ниво, Блокировка на управлението за безопасност, Падащ макси грил, Soft close door, Цвят: черен + инокс, **Акcesoари в комплекта:** метална скара и дълбока тава

РАЗМЕРИ

595 mm 595 mm 559 mm



ЦЕНА С ДДС:
1 278 лв.
бяла/черна
КОД: E.663.БЯ/ИН

WISH HLB 840P

МАЕСТРО



Мултифункционална пиролитична фурна,

Самопочистваща функция Dual Clean,, Енергиен клас A+, Вместимост: 70 литра (нето), Сензорен Старт-Стоп програматор, Тънка иноксова дръжка, 9 функции, вътрешно покритие на фурната и тавите емалл устойчив на пиролеза, Функция „Размразяване“, Врата с 4 стъкла, Цяло свалящо се вътрешно стъкло на вратата, Телескопични водачи на 1 ниво, Блокировка на управлението за безопасност, Soft close door, Цвят: черен/бял + инокс, **Акcesoари в комплекта:** метална скара и дълбока тава

РАЗМЕРИ

595 mm 595 mm 559 mm



ЦЕНА С ДДС:
879 лв.
бяла/черна
КОД: E.664.БЯ/ЧЕ

WISH HLB 840

МАЕСТРО



Мултифункционална фурна,

Автоматична функция за водно почистване „Hydroclean® PRO“, Енергиен клас A+, Вместимост: 70 литра (нето), Сензорен Старт-Стоп програматор, Тънка иноксова дръжка, 9 функции, Функция „Размразяване“, Врата с 2 стъкла, Цяло свалящо се вътрешно стъкло на вратата, Телескопични водачи на 1 ниво, Блокировка на управлението за безопасност, Падащ макси грил, Цвят: черен/бял + инокс, **Акcesoари в комплекта:** метална скара и дълбока тава

РАЗМЕРИ

595 mm 595 mm 559 mm

„Тека България“ ЕООД не носи отговорност за каквито и да е преводни и печатни грешки. Поради особености при печата са възможни разлики между действителните цветове и тези в каталога. Всички цени са с включен ДДС.



_ TOTAL

За тези, които искат уред, удобен на всеки.



1 НИВО

ЦЕНА С ДДС: 69 лв.
КОД: АЕ.9911

2 НИВА

ЦЕНА С ДДС: 149 лв.
КОД: АЕ.9910

WISH ТЕЛЕСКОПИЧНИ ВОДАЧИ



ЦЕНА С ДДС: 169 лв.
КОД: АЕ.9913

WISH НЕЗАЛЕПВАЩА ТАВА

Подходяща за фурни и плотове Тека



ЦЕНА С ДДС: 229 лв.
КОД: АЕ.9912

WISH КОМПЛЕКТ MULTICOOK



ЦЕНА С ДДС: 775 лв.
КОД: Е.667.ИН

WISH HSB 645

_ TOTAL



Мултифункционална фурна
Автоматична функция за водно почистване „Hydroclean® PRO“, Енергиен клас А+, Вместимост: 70 литра (нето), Сензорен дисплей, Иноксови бутони с черен лицева панел, 9 функции, Функция „Размразяване“, Функция „Турбо“, Врата с 2 стъкла, Цяло свалящо се вътрешно стъкло на вратата, Телескопични водачи на 1 ниво, Блокировка на управлението за безопасност, Цвят: черен + инокс, **Акcesoари в комплекта:** метална скара, дълбока и плитка тава

РАЗМЕРИ

⬆ 595 mm ➡ 595 mm ↻ 559 mm



ЦЕНА С ДДС: 995 лв.
КОД: Е.665.ИН

WISH HSB 635 P

_ TOTAL



Мултифункционална пиролитична фурна
Самопочистваща функция Dual Clean, Енергиен клас А+, Вместимост: 70 литра (нето), сензорен Старт-Стоп програматор, Тънка иноксова дръжка, Иноксови бутони с черен лицева панел, 8 функции, Функция „Размразяване“, Врата с 4 стъкла, Цяло свалящо се вътрешно стъкло на вратата, Телескопични водачи на 1 ниво, Блокировка на управлението за безопасност, Цвят: черен + инокс, **Акcesoари в комплекта:** метална скара и дълбока тава

РАЗМЕРИ

⬆ 595 mm ➡ 595 mm ↻ 559 mm



ЦЕНА С ДДС: 739 лв.
КОД: Е.666.ИН

WISH HSB 635

_ TOTAL



Мултифункционална фурна,
Автоматична функция за водно почистване „Hydroclean® PRO“, Енергиен клас А+, Вместимост: 70 литра (нето), Сензорен Старт-Стоп програматор, Тънка иноксова дръжка, Иноксови бутони с черен лицева панел, 8 функции, Функция „Размразяване“, Врата с 2 стъкла, Цяло свалящо се вътрешно стъкло на вратата, Блокировка на управлението за безопасност, Телескопични водачи на 1 ниво, Цвят: черен + инокс, **Акcesoари в комплекта:** метална скара и дълбока тава

РАЗМЕРИ

⬆ 595 mm ➡ 595 mm ↻ 559 mm



ЦЕНА С ДДС: 599 лв.
инокс
КОД: Е.2015.ИН

НОВО

С приборици се бутони

WISH HSB 6545

_ TOTAL



Мултифункционална фурна
Автоматична функция за водно почистване „Hydroclean® PRO“, Енергиен клас А+, Вместимост: 70 литра (нето), 10 функции, Сензорно управление + приборици се бутони, LED дисплей, Старт-стоп програмиране, Макси грил, „Турбо“ функция, Функция „Размразяване“, Вътрешно покритие на фурната и покритие на тавите – емайл Crystal clean, Врата с 2 стъкла, Цяло свалящо се вътрешно стъкло на вратата, Телескопични водачи за тави на 1 ниво, Динамична охлаждаща система, Блокировка на управлението за безопасност, Цвят: инокс, **Акcesoари в комплекта:** хромирана скара и дълбока тава

РАЗМЕРИ

⬆ 595 mm ➡ 595 mm ↻ 559 mm



ЦЕНА С ДДС:
699 лв.
бяла/черна
КОД: E.668.БЯ/ЧЕ

WISH HSB 630

_TOTAL



Мултифункционална фурна,
Автоматична функция за водно почистване „Hydroclean® PRO“, Енергиен клас А+, Вместимост: 70 литра (нето), Сензорен Старт-Стоп програматор, Иноксови бутони с черен или бял лицева панел, Тънка иноксова дръжка, 8 функции, Функция „Размразяване“, Врата с 2 стъкла, Цяло свалящо се вътрешно стъкло на вратата, Телескопични водачи на 1 ниво, Блокировка на управлението за безопасност, Цвят: черен/бял + инокс, **Акcesoари в комплекта:** метална скара и дълбока тава

РАЗМЕРИ

↑ 595 mm → 595 mm ↻ 559 mm



ЦЕНА С ДДС:
589 лв.
КОД: E.669.ИН

WISH HSB 615

_TOTAL



Мултифункционална фурна
Система за водно почистване „Hydroclean® ECO“, Енергиен клас А, Вместимост: 70 литра (нето), Механично управление с изключващ се таймер, Тънка иноксова дръжка, 6 функции, Функция „Размразяване“, Врата с 2 стъкла, Цяло свалящо се вътрешно стъкло на вратата, Телескопични водачи на 1 ниво, Цвят: черен + инокс, **Акcesoари в комплекта:** метална скара и дълбока тава

РАЗМЕРИ

↑ 595 mm → 595 mm ↻ 559 mm



ЦЕНА С ДДС:
599 лв.
бяла/черна
КОД: E.670.БЯ/ЧЕ

WISH HSB 610

_TOTAL



Мултифункционална фурна
Система за водно почистване „Hydroclean® ECO“, Енергиен клас А, Вместимост: 70 литра (нето), Механично управление с изключващ се таймер, Тънка иноксова дръжка, 6 функции, Функция „Размразяване“, Врата с 2 стъкла, Цяло свалящо се вътрешно стъкло на вратата, Телескопични водачи на 1 ниво, Цвят: черен/бял + инокс, **Акcesoари в комплекта:** метална скара и дълбока тава

РАЗМЕРИ

↑ 595 mm → 595 mm ↻ 559 mm

EASY



ЦЕНА С ДДС:
1 699 лв.
КОД: E.673.ИН

WISH HLF 940

_MAESTRO



Мултифункционална фурна,
Автоматична функция за водно почистване „Hydroclean® PRO“, Енергиен клас А, Вместимост: 77 литра (нето), 9 функции, Дълбока тава (50 мм) с „Crystal clean“ емал АА, Врата с 3 стъкла, Цяло свалящо се вътрешно стъкло на вратата, Динамична охлаждаща система, Телескопични водачи 1+1 изцяло издърпващи се, 5 нива на готвене, Падащ максимален грил, Бял сензорен Touch Control Цвят: черен + инокс, **Акcesoари в комплекта:** метална скара, дълбока тава и плитка тава

РАЗМЕРИ

↑ 480 mm → 890 mm ↻ 560 mm



ЦЕНА С ДДС:
539 лв.
КОД: E.671.ИН

WISH HBB 605

_EASY



Мултифункционална фурна
Система за водно почистване „Hydroclean® ECO“, Енергиен клас А, Вместимост: 70 литра (нето), Механично управление с изключващ се таймер, Иноксова дръжка, 6 функции, Функция „Размразяване“, Врата с 2 стъкла, Цяло свалящо се вътрешно стъкло на вратата, Цвят: черен + инокс, **Акcesoари в комплекта:** метална скара и дълбока тава

РАЗМЕРИ

↑ 595 mm → 595 mm ↻ 559 mm





PYROLYSIS

**ВАШАТА ФУРНА - КАТО НОВА
ЗА ПО-МАЛКО ОТ 1 ЛЕВ**

„Пиролиза“ е самопочистваща система за топлинна обработка, способна да изгори или отдели хранителните отпадъци и мазнината и да ги превърне в малки и лесни за отстраняване частици.

Специалното вътрешно покритие на фурните осигурява максимална ефективност на обгарянето. Ето защо нашите почистващи програми са по-кратки и по-ефективни.

Новите модели **WISH** позволяват избор между 3 програми, според степента на замърсеност: 60, 90 или 120 минути. Противно на много мнения, пиролизата се предлага на достъпни цени. Спестяванията, получени от неизползване на химически продукти, се добавят към ниската консумация на енергия: по-малко от 1 лев за едно използване. Препоръчва се пиролитичното почистване да се извършва след около 4- 5 употреби на фурната.



БЕЗОПАСНОСТ

Безопасността във Вашата кухня не е само опция за „Тека“! Ето защо вратата разполага със заключване за безопасност, активно през цялият процес на пиролитичното почистване и по време на готвене, както и с 3 или 4 изолиращи стъкла и двускоростен вентилатор за охлаждане, без загуба на енергия.



HYDROCLEAN®

**ТЕКА ВИ ПРЕДЛАГА 2 ВЪЗМОЖНОСТИ
ЗА ВОДНО ПОЧИСТВАНЕ**



HYDROCLEAN® PRO

Необходимо е да изсипете малко вода и да активирате функцията **HydroClean®**. След това само да забършете.



HYDROCLEAN® ECO

Нагрейте фурната на 90°C за 4 минути, изчакайте 20 минути и забършете.



Комбинираното действие на парата, генерирана вътре във фурната и технологията Hydroclean® ще помогне да премахнете замърсяванията само с чаша вода и няколко капки сапун върху кърпа. Почистването ще бъде извършено само за 24 минути с минимални усилия!



НОВ, ПО-ГЛАДЪК ЕМАЙЛ

Почистването на вътрешността на новите фурни **WISH** е по-ефективно, благодарение на специалния вътрешен слой на емайла. Новото поколение покритие на емайла запазва вътрешността на фурната чиста за по-дълго, поради ниското ниво на прилепване на мазнина и остатъци. В допълнение, устойчивостта на киселини и химикали удължава живота му и подобрява защитата срещу случайни удари по време на готвене. С ексклузивния емайл на „Тека“, резултатите при почистването са значително по-добри, като същевременно вътрешността на фурната се запазва в идеално състояние.

МИКРОВЪЛНОВИ ФУРНИ

СБЪДНАТИ ЖЕЛАНЯ



НОВ МОДЕЛ



КОГАТО
ИСКАТЕ ДА
СГОТВИТЕ
БЪРЗО И
ЛЕЧНО

НОВО ОТ СЕРИЯТА URBAN COLORS



ЦЕНА С ДДС:
999 лв.

КОД:
E.2020.БЯ/КС/ЧЕ/КА



WISH ML 8220

— TOTAL



Микровълнова с грил и керамична основа
Вместимост: 22 литра, 3 функции (микровълни, грил, микровълни + грил)
9 автоматични програми
Електронно управление с LED дисплей
Таймер (макс. 90 минути)
Свалящ се грил (1200 W)
5 нива на мощност на микровълните (850 W)
Автоматично размразяване според тегло и време (5 програми)

Функция бърз старт „+ 30 секунди“
Керамична вътрешна основа
Иноксова вътрешност
Система за принудително охлаждане на уреда
Ляво отваряне на вратата (електронно)
Блокировка на управлението за безопасност

Включени в комплекта аксесоари:
правоъгълна скара и тава за запичане
Цвят: бял, каменносив, черен, кафяв

РАЗМЕРИ

↑ 390 mm → 595 mm ↻ 334 mm

WISH

ПОЖЕЛАХ СИ НЕОЧАКВАНИ
ПРИЯТЕЛИ И БЪРЗИ ЯСТИЯ

ОТ
ТЕКА МИКРОВЪЛНОВИ



ЦЕНА: 999 лв.
Бяла
КОД: E.137.БЯ

WISH ML 822 BIS L БЯЛА

_ MAESTRO



Микровълнова с грил и керамична основа
Вместимост: 22 литра, Електронен панел с LED дисплей, Електронно отваряне на вратата, 3 готварски функции, 9 автоматични програми с директен достъп от контролния панел, Бърз старт, Падащ грил, Таймер от 0 - 99 мин., Автоматично размразяване според време и тегло, 2 стъкла на вратата, 5 нива на мощност, 850 W, Керамична основа, Блокировка на управлението за безопасност, Цвят: бял

РАЗМЕРИ

390 mm 595 mm 334 mm



ЦЕНА: 999 лв.
КОД: E.137.ЧЕ

WISH ML 822 BIS L ЧЕРНА

_ MAESTRO



Микровълнова с грил и керамична основа
Вместимост: 22 литра, Електронен панел с LED дисплей, Електронно отваряне на вратата, 3 готварски функции, 9 автоматични програми с директен достъп от контролния панел, Бърз старт, Падащ грил, Таймер от 0 - 99 мин., Автоматично размразяване според време и тегло, 2 стъкла на вратата, 5 нива на мощност, 850 W, Керамична основа, Блокировка на управлението за безопасност, Цвят: черен

РАЗМЕРИ

390 mm 595 mm 334 mm



ЦЕНА: 589 лв.
КОД: E.139.ИН

WISH ML 820 BIS

_ MAESTRO



Микровълнова с грил
Вместимост: 20 литра, Сензорен контролен панел с бял TFT дисплей, 5 нива на мощност, 700 W, 3 автоматични програми с директен достъп от контролния панел, 3 готварски функции, Таймер 0 – 90 мин., Автоматично размразяване според тегло и време, Блокировка за безопасност, Кварцов грил, Цвят: черен с инкосова рамка

РАЗМЕРИ

390 mm 595 mm 325 mm



ЦЕНА С ДДС: 995 лв.
КОД: E.138.ИН

WISH MS 622 BIS L _ TOTAL



Микровълнова с грил и керамична основа
Вместимост: 22 литра, Сензорен контролен панел с LED дисплей, Електронно отваряне на вратата, 5 нива на мощност, 850 W, Керамична основа, 2 автоматични програми с директен достъп от контролния панел, 3 готварски функции, Бърз старт 30 мин., Падащ грил, Таймер 0 – 90 мин., Автоматично размразяване според тегло и време, Блокировка за безопасност, Цвят: инокс (със защита от отпечатъци)

РАЗМЕРИ

390 mm 595 mm 334 mm



ЦЕНА С ДДС: 529 лв.
КОД: E.140.ИН

WISH MS 620 BIS _ TOTAL



Микровълнова с грил
Вместимост: 20 литра, Сензорен контролен панел с бял TFT дисплей, 5 нива на мощност, 700 W, 3 автоматични програми с директен достъп от контролния панел, 3 готварски функции, Бърз старт, Таймер 0 – 90 мин., Автоматично размразяване според тегло и време, Блокировка за безопасност, Кварцов грил, Цвят: инокс (със защита от отпечатъци)

РАЗМЕРИ

390 mm 595 mm 325 mm



ЦЕНА С ДДС: 389 лв.
КОД: E.141.ИН

WISH MS 620 BIN _ TOTAL



Микровълнова
Вместимост: 20 литра, Електромеханичен контрол, 5 нива на мощност, 700 W, 3 автоматични програми с директен достъп от контролния панел, 1 готварска функция, Бърз старт 30 мин., Автоматично размразяване според тегло и време, Цвят: инокс

РАЗМЕРИ

390 mm 595 mm 325 mm



ФУНКЦИЯ ЗАПИЧАНЕ

Може да запечете всякаква храна само с една лъжичка мазнина. Тавичката от неръждаема стомана гарантира хрупкава коричка и страхотни резултати, приготвени по здравословен начин.



КЕРАМИЧНА ОСНОВА

Керамичната основа при някои модели микровълнови фурни, позволява да пригответе храната по-бързо и редуцира консумираната енергия. Площта за готвене е значително увеличена и лесна за почистване. Замествайки традиционната въртяща поставка, керамичната основа допринася за по-равномерното разпределение на микровълните и съответно по-добри резултати.



НАПИТКИ, ПИЦА ИЛИ ПИЛЕ?

Вашите рецепти ще бъдат готови много бързо. Микровълните фурни Тека осигуряват директен достъп до меню с напитки, пица или пиле. Благодарение на тази опция Вашата микровълнова може да бъде адаптирана за всяка храна.



ЛЕСЕН ЗА ПОЧИСТВАНЕ, СВАЛЯЩ СЕ ГРИЛ

Почистването на микровълновата фурна никога не е било толкова лесно. Свалящият се грил осигурява лесен достъп до горната част на микровълновата и улеснява почистването и поддържането на вътрешността.

НОВО



ЦЕНА С ДДС:
787 лв.

антрацит
КОД: E.190.АН/МЕ

~ Retro design ~

WISH MWR 22 BI
_EASY



Микровълнова - кьнтри стил.

Вместимост: 22 литра, Механично управление, Електронно отваряне на вратата, 5 нива на мощност на микровълните, 1 готварска функция, Таймер 0 – 60 мин., Автоматично размразяване според време, Керамична основа, Врата с 2 стъкла, Цвят: антрацит

РАЗМЕРИ

↑ 390 mm → 595 mm ↗ 334 mm



ЦЕНА С ДДС:
787 лв.

ванилия
КОД: E.190.ВА/МЕ

~ Retro design ~

WISH MWR 22 BI
_EASY



Микровълнова - кьнтри стил.

Вместимост: 22 литра, Механично управление, Електронно отваряне на вратата, 5 нива на мощност на микровълните, 1 готварска функция, Таймер 0 – 60 мин., Автоматично размразяване според време, Керамична основа, Врата с 2 стъкла, Цвят: ванилия

РАЗМЕРИ

↑ 390 mm → 595 mm ↗ 334 mm

НОВО



ЦЕНА С ДДС:
259 лв. (инокс)
249 лв. (бяла)

инокс/бяла
КОД: E.2021.ИН/БЯ

WISH MWE 230 G
_EASY



Свободностояща микровълнова.

Вместимост: 23 литра, 8 автоматични програми, 3 функции (микровълни, грил, микровълни + грил), Ел. управление с дигитален дисплей, Таймер (макс. 95 минути), Грил (1000 W), 5 нива на мощност на микровълните (800 W), Автоматично размразяване според време и тегло, Функция „+ 30 секунди“, Интегрирана въртяща се платформа (27 см), Блокировка на управлението за безопасност, Стъклена тавичка, Цвят: инокс + черно и бяла

РАЗМЕРИ

↑ 292 mm → 485 mm ↗ 386 mm

КАФЕМАШИНА



НОВО



WISH CLC 8550
БЕЗ РАМКА
_MAESTRO

ЦЕНА С ДДС:
2799 лв.

без рамка
КОД: E.8011.ЧЕ



WISH CLC 855
С РАМКА
_MAESTRO

ЦЕНА С ДДС:
2799 лв.

с рамка
КОД: E.8010.ЧЕ

Автоматична кафемашина с кафемелачка

За вграждане (на телескопични водачи)
Функции: кафе, чай, пара
Работа с кафе на зърна и с мляно кафе
Инокс (със защита от отпечатъци)
Електронно управление + въртящи се бутони
Възможност за избор между няколко езика
30 автоматични програми
Автоматичен старт, часовник, програмиране на времето и температурата, настройка за твърдостта на водата
Автоматична функция почистване от варовик
Възможност за едновременно пълнене на 2 чаши

Самочистваща функция

Капацитет на зареждане на кафемелачката:
за 14 единични / 7 двойни кафета
Настройка силата на кафето: много силно, силно, средно, слабо, много слабо
Дозирание за еспресо: късо, нормално, голямо + възможност за ръчно регулиране
Допълнителни функции: гореща вода, пара
Възможност за използване на мляно кафе
Отделение за зареждане за 200 гр кафе на зърна
Резервоар за 1,8 л вода
Лесно издърпващо се чекмедже за отработеното кафе

Регулиране смилането на кафето (13 позиции)

LED осветление
Индикатори за: липса на вода, липса на кафе, твърде фино смляно кафе, твърдостта на водата

РАЗМЕРИ

↑ 455 mm → 595 mm ↻ 413 mm



ПЛОТОВЕ

СЪБЪДНАТИ ЖЕЛАНИЯ



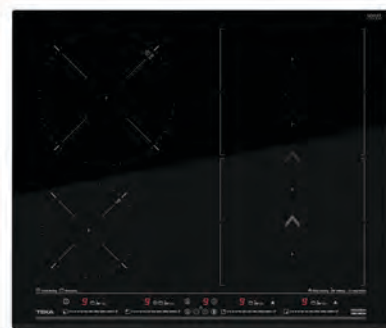
ПЛОТОВЕТЕ ТЕКА СА СИНОНИМ НА ЧИСТОТА, БЕЗОПАСНОСТ И ЕФИКАСНОСТ.

НЕЗАВИСИМО КАК ГОТВИТЕ, ТЕКА ПРЕВРЪЩА ГОТВЕНЕТО В УНИКАЛНО ПРЕЖИВЯВАНЕ.

Тека предлага най-широката и атрактивна гама плотове за вграждане. От високотехнологичните индукционни плотове до стъклокерамични в комбинация с газ или просто традиционните газови плотове. Гамата включва различни варианти със специални геометрични форми, различни размери, цветовете и краища.

ИНДУКЦИОННИ ПЛОТОВЕ

Индукционните плотове Тека достигат нови нива на усъвършенстване. Моделите с разширяема зона позволяват готвене без ограничения в пространството.



СТЪКЛОКЕРАМИЧНИ ПЛОТОВЕ

Тека предлага решения за всички нужди. Просто разгледайте широката гама модели.



ГАЗОВИ ПЛОТОВЕ ВЪРХУ СЪКЛОКЕРАМИКА

Красива композиция от стъклокерамична повърхност и чугунени решетки.



ГАЗОВИ ПЛОТОВЕ

Газовите плотове Тека са с автоматично заключване за безопасност и автоматично възпламеняване за повече удобство.



WISH

ПОЖЕЛАХ СИ ДА СЪБЕРЕМ
СВЕТА В ЕДНА ЧИНИЯ

ОТ
ТЕКА КОТЛОНИ



ИНДУКЦИОННИ ПЛОТОВЕ ТЕКА

Много по-бързи, чисти, безопасни и енергийно ефективни.

Те са лесни за използване и лесни за почистване, без никакво усилие от Ваша страна. Създадени са за да Ви осигурят само енергията, от която имате нужда в момента. Намаляват времето за готвене и поддържат повърхността на плота судена и чиста.



ИНДУКЦИОННА ТЕХНОЛОГИЯ

Електромагнитът разположен под стъклената повърхност създава мощно магнитно поле, което покрива размера и формата на готварския съд и нагрява единствено основата му, докато останалата част от плота остава студена. До 90% от консумираната енергия се пренася в готварския съд.

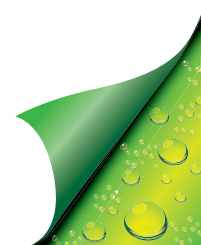


ТРАДИЦИОННА ТЕХНОЛОГИЯ

Висок процент от консумираната енергия се губи в загряване на цялата готварска площ. При газовите плотове само 55% от енергията се използва за нагряване на готварския съд.

Индукционни плотове Тека: най-добрия избор

Индукционните плотове на Тека Ви гарантират прецизно използване на енергия, без това да повлиява на ефективността. Тя се постига още в процеса на създаване. Керамичното стъкло на индукционните плотове Тека се рециклира напълно.



ОПТИМИЗИРАНА СИСТЕМА ЗА РАЗПОЗНАВАНЕ НА СЪДОВЕТЕ

Изключителна система, която позволява на мощността да достигне директно в съда, за идеално приготвена храна.



СУПЕР МОЩНОСТ

Искате бързо завирание на водата или незабавно запичане на месото? Тази функция позволява максимално достигане на мощност до 70% - достигайки 3 700 W за всяка зона, за максимално време 10 мин.



ПРОГРАМИРАНЕ НА ЗОНИТЕ

Всяка зона може да бъде настроена по отделно до 99 мин. При изтичане на времето, звуковата сигнализация Ви напомня, че зоната е изключена.



IQICK BOILING (БЪРЗО ЗАГРЯВАНЕ)

Само с едно докосване на бутона плотът ще достигне максимална мощност. Ще сигнализира, когато добавите храна и автоматично ще намали мощността. Просто се отпуснете!



ФУНКЦИЯ „СТОП И СТАРТ“

В случай, че се отдалечите за известно време, тази функция временно ще спре процеса на готвене за 10 минути. Веднага щом се върнете и натиснете отново бутона за старт, плота автоматично ще продължи да работи със същите настройки.



ФУНКЦИЯ „СИНХРОНИЗАЦИЯ“

Готвите ли риба в правоъгълна тава? Функцията „Синхронизация“ Ви позволява да активирате едновременно и двете зони, за по-голяма повърхност за готвене.



НОВО

ИНДУКЦИОННИ ПЛТОВЕ С ФЛЕКС ЗОНА

СЪС СПЕЦИАЛНИ ФУНКЦИИ
IQCOOKING (С ДИРЕКТЕН ДОСТЪП)



IQICK BOILING (БЪРЗО ЗАГРЯВАНЕ)

Бързо и прецизно достигане точката на кипене.



ФУНКЦИЯ "KEEP WARM"
(ПОДДЪРЖАНЕ НА ТОПЛИ ЯСТИА)

Позволява да поддържате храната топла, докато приготвяте други ястия или докато сте готови да я сервирате.



ФУНКЦИЯ "SIMMERING"
(КЪКРЕНЕ)

или готвене на бавен огън Температурата е близка до точката на кипене и е подходяща за прецизно приготвяне на супи, кремове и яхнии.



ФУНКЦИЯ "MELTING"
(РАЗТОПЯВАНЕ)

Отлична функция за разтопяване на шоколад, масло и др. подобни продукти или за приготвяне на карамел без риск от загаряне.

ПЛОТОВЕ



ЦЕНА С ДДС:
1199 лв.
КОД: E.3024

НОВО IZS 66700 SlideCooking

_ MAESTRO



Индукционен плот - стъклокерамика Schott-Ceran

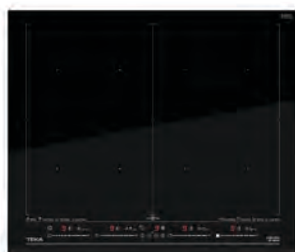
Сензорно управление тип Multislider PRO за всяка зона, Звукова сигнализация (с възможност за заглушаване при промяна на мощността) Детектор за подходящи готварски съдове, Сензор за големината на готварските съдове, Таймер 1-99 минути, Хронометър със звукова аларма
Функция „Flex“ (работа на две съседни зони като една обща)
Функция „SlideCooking“ - промяна мощността на плота чрез плъзгане на готварския съд, Функция „Свърхмощност“, Функция „Stop & Go“,
Специални функции iCooking с директен достъп: „iQuick Boiling“, „Готвене на бавен огън“, „Разтопяване“, „Поддържане на топли ястия“
Блокировка на управлението за безопасност,
Защита срещу прегряване на уреда, Индикатори за остатъчна топлина
Готварски зони: **1 зона (Ø 145 мм) + 1 зона (Ø 210 мм)**
+1 Flex зона 230x400 мм (обединяваща 2 зони - 230x200 мм)
Максимална мощност: 7,4 kW

РАМКА

Скосени краища само в предната част (фасет)

РАЗМЕРИ

➔ 600 mm ⬆ 510 mm



ЦЕНА С ДДС:
1295 лв.
КОД: E.3025

НОВО IZF 68600 DirectSense

_ MAESTRO



Индукционен плот - стъклокерамика Schott-Ceran

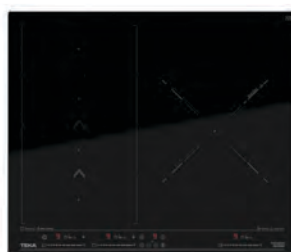
Сензорно управление тип Multislider PRO за всяка зона, Звукова сигнализация (с възможност за заглушаване при промяна на мощността) Детектор за подходящи готварски съдове, Сензор за големината на готварските съдове, Таймер 1-99 минути, Хронометър със звукова аларма
Функция „DirectSense Flex“ за работа на 1, 2 и 4 съседни зони като обща)
Функция „SlideCooking“ - промяна мощността на плота чрез плъзгане на готварския съд, Функция „Свърхмощност“, Функция „Stop & Go“,
Специални функции iCooking с директен достъп: „iQuick Boiling“, „Дълбоко пържене“ (за всякакви вид ястия, „Пържене в тиган“ (за риба, птици, омлети), „Грил“ (за червени меса и зеленчуци), „Готвене на бавен огън“, „Разтопяване“, „Поддържане на топли ястия“, Блокировка на управлението за безопасност,
Защита срещу прегряване на уреда, Индикатори за остатъчна топлина
Готварски зони: **1 Flex зона 525x390 мм (обединяваща 4 зони - 263x 195 мм)**
Максимална мощност: 7,4 kW

РАМКА

Скосени краища само в предната част (фасет)

РАЗМЕРИ

➔ 600 mm ⬆ 510 mm



ЦЕНА С ДДС:
998 лв.
КОД: E.3023

НОВО IZS 65600 SlideCooking

_ MAESTRO



Индукционен плот - стъклокерамика Schott-Ceran

Сензорно управление тип Multislider PRO за всяка зона, Звукова сигнализация (с възможност за заглушаване при промяна на мощността) Детектор за подходящи готварски съдове, Сензор за големината на готварските съдове, Таймер 1-99 минути, Хронометър със звукова аларма
Функция „Flex“ (работа на две съседни зони като една обща)
Функция „SlideCooking“ - промяна мощността на плота чрез плъзгане на готварския съд, Функция „Свърхмощност“, Функция „Stop & Go“,
Специални функции iCooking с директен достъп: „iQuick Boiling“, „Готвене на бавен огън“, „Разтопяване“, „Поддържане на топли ястия“
Блокировка на управлението за безопасност,
Защита срещу прегряване на уреда, Индикатори за остатъчна топлина
Готварски зони: **1 двойна зона (Ø 180/280 мм)**
+ 1 Flex зона 230x400 мм (обединяваща 2 зони - 230x200 мм)
Максимална мощност: 7,4

РАМКА

Скосени краища само в предната част (фасет)

РАЗМЕРИ

➔ 600 mm ⬆ 510 mm



ИНДУКЦИОННИ ПЛОТОВЕ SLIDECOOKING И DIRECTSENSE



ГОТВЕНЕ БЕЗ ОГРАНИЧЕНИЯ
С 30% повече пространство върху повърхността на плота, сега може да готвите свободно и да използвате различни по големина съдове.

ОГРАНИЧЕНИЯТА В ПРОСТРАНСТВОТО ВЕЧЕ НЕ СА ПРОБЛЕМ

Благодарение на технологията последно поколение индукционните плотове Тека Спасе ви позволяват да използвате наистина големи съдове или едновременно няколко по-малки, без загуба на енергия.



НАЙ-БЪРЗИЯТ НАЧИН НА ГОТВЕНЕ

Индукционните плотове загряват водата по-бързо от другите. При тях топлината се предава директно в съда, без загуба на топлина.



ЛЕСНИ ЗА ПОЧИСТВАНЕ

Лесно се почистват само с влажна кърпа, без да е необходимо търкане, тъй като храната никога няма да загори по повърхността.



НАПЪЛНО БЕЗОПАСНИ

Индукционните плотове имат функция да разпознават съда, и така топлината достига директно дъното на съда, без излишно разпространяване и предотвратява изгаряне.

НОВО ОТ СЕРИЯТА URBAN COLORS



ЦЕНА С ДДС:
1177 лв.
бял
КОД: E.289.БЯ

IZ 6320

_TOTAL



Индукционен плот

Цвят: бял, каменносив, кафяв,
Сензорно управление (тип Multislider PRO) за всяка зона, Звукова сигнализация (с възможност за заглушаване при промяна на мощността), Таймер 1-99 минути, Детектор за подходящи готварски съдове, Сензор за големината на готварските съдове, Хронометър със звукова аларма, Функция „Свръхмощност Плюс“, Блокировка на управлението за безопасност, Функция „Stop & Go“ (пауза на готвенето), Индикатори за остатъчна топлина Автоматично изключване при покриване или замърсяване на контролния панел, Блокировка на управлението за безопасност Защита срещу прегряване на уреда

Специални функции iCooking:

- iQuick Boiling,
 - „Готвене на бавен огън“,
 - „Разтопяване“,
 - „Поддържане на топли ястия“,
- Три готварски зони:
- една двойна зона (Ø 190/300 мм),
- една зона (Ø 210 мм),
- една зона (Ø 145 мм),
Максимална мощност: 7,4 kW

РАМКА

Скосени краища само в предната част (фасет)

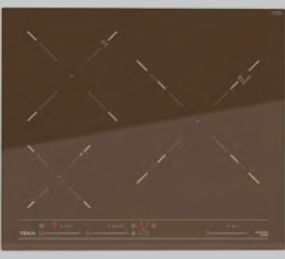
РАЗМЕРИ

➔ 600 mm ➕ 510 mm



ЦЕНА С ДДС:
1099 лв.
каменносив
КОД: E.3026.КС

НАЛИЧНИ ПРЕЗ 2020 г.



ЦЕНА С ДДС:
1099 лв.
кафяв
КОД: E.3026.КА





ЦЕНА С ДДС:

299 лв.

КОД: АЕ.8010

КОМПЛЕКТ КУХНЕНСКИ СЪДОВЕ

Материал: неръждаема стомана 18/10 CR/Ni
Подходящи за индукционни, стъклокерамични
и газови плотове Тека

Съдържа 9 части:

- Един тиган Ø16 см за сосове без капак
 - Една касерола Ø 28 см с капак
 - Една тенджерка Ø16 см с капак
 - Една тенджерка Ø 20 см с капак
 - Една тенджерка Ø 24 см с капак
- Дебелина на дъното: 6,3 мм



ЦЕНА С ДДС:

799 лв.

КОД: Е.251

IBR 6040

_EASY



Индукционен плот в Кънтри стил

Сензорен контрол със звукова сигнализация, Електронен таймер, Блокировка на управлението за безопасност, Защита срещу прегряване на уреда, Индикатори за остатъчна топлина на всяка зона, Детектор за подходящи съдове, Четири готварски зони:

- две зони (Ø 145 мм),
 - една зона (Ø 180 мм),
 - една зона (Ø 210 мм),
- Максимална номинална мощност 7,2 kW,
Декоративна шарка в кънтри стил

РАМКА

Без рамка (прави краища)

РАЗМЕРИ

➔ 600 mm ⬆ 510 mm



ЦЕНА С ДДС:

798 лв.

КОД: Е.285

IZ 6415

_EASY

**ДО ИЗЧЕРПВАНЕ
НА КОЛИЧЕСТВАТА**



Индукционен плот

Сензорно управление тип "Slider" със звукова сигнализация, Таймер 1-99 минути, Блокировка на управлението за безопасност, Защита срещу прегряване на уреда, Индикатори за остатъчна топлина на всяка зона, Детектор за подходящи съдове,

Четири готварски зони:

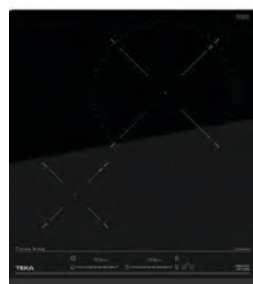
- две зони (Ø 145 мм),
 - една зона (Ø 180 мм),
 - една зона (Ø 210 мм),
- Максимална номинална мощност 7,2 kW

РАМКА

Фронтално скосени краища

РАЗМЕРИ

➔ 600 mm ⬆ 510 mm



НОВО

ЦЕНА С ДДС:

799 лв.

КОД: Е.3021

РАМКА

Скосени краища в предната част (фасет)

IZC 42300

_MAESTRO



Индукционен плот

Сензорно управление със звукова сигнализация, Детектор за подходящи готварски съдове, Сензор за големината на готварските съдове, Независимо програмиране на всяка зона, Таймер 1-99 минути), Хронометър със звукова аларма
Специални функции iCooking с директен достъп: – „Готвене на бавен огън“, – „Разтопяване“, – „Поддържане на топли ястия“

Блокировка на управлението за безопасност
Автоматично изключване при покриване или замърсяване на контролния панел
Индикатори за остатъчна топлина
Автоматично изключване за безопасност
Защита срещу прегряване на уреда
Две готварски зони:

- една зона (Ø 260 мм),
 - една зона (Ø 145 мм),
- Максимална номинална мощност: 3,5 kW

РАЗМЕРИ

➔ 450 mm ⬆ 510 mm



НОВО

ЦЕНА С ДДС:

699 лв.

КОД: Е.3022

РАМКА

Скосени краища в предната част (фасет)

IZS 34600 SlideCooking

_TOTAL



Индукционен плот -

стъклокерамика Schott-Ceran

Сензорно управление тип Multislider PRO за всяка зона, Звукова сигнализация, Детектор за подходящи готварски съдове, Сензор за големината на готварските съдове, Таймер 1-99 минути, Хронометър със звукова аларма,
Функция „Flex“ (работа на две съседни зони като една обща). **Функция „SlideCooking“** - промяна мощността на плота чрез плъзгане на готварския съд, Функция „Свърхмощност“,
Специални функции iCooking с директен достъп: „Готвене на бавен огън“, „Разтопяване“, „Поддържане на топли ястия“, Блокировка на управлението за безопасност, Защита срещу прегряване на уреда, Индикатори за остатъчна топлина

Готварски зони: **1 Flex зона 230 x 400 мм (обединяваща 2 зони - 230x200 мм)**

Максимална мощност: 3,5 kW

РАЗМЕРИ

➔ 300 mm ⬆ 510 mm



НОВО

ЦЕНА С ДДС:

631 лв.

КОД: Е.3020

РАМКА

Скосени краища в предната и задната част (фасет)

IZC 32300

_TOTAL



Индукционен плот

Сензорно управление със звукова сигнализация, Детектор за подходящи готварски съдове, Сензор за големината на готварските съдове, Независимо програмиране на всяка зона, Таймер 1-99 минути), Хронометър със звукова аларма
Специални функции iCooking с директен достъп: – „Готвене на бавен огън“, – „Разтопяване“, – „Поддържане на топли ястия“
Блокировка на управлението за безопасност
Автоматично изключване при покриване или замърсяване на контролния панел
Индикатори за остатъчна топлина
Автоматично изключване за безопасност
Защита срещу прегряване на уреда
Две готварски зони:

- една зона (Ø 210 мм),
 - една зона (Ø 145 мм),
- Максимална номинална мощност: 3,5 kW

РАЗМЕРИ

➔ 300 mm ⬆ 510 mm



ЦЕНА С ДДС: 749 лв.
КОД: E.275.Ф



TR 831 HZ

— MAESTRO



Стъклокерамичен плот

Сензорно управление със звукова сигнализация, Таймер 1-99 мин., Функция „Stop & Go“ (пауза на готвенето), Блокировка на управлението за безопасност, Индикатори за остатъчна топлина на всяка зона, Три готварски зони:

- Една тройна зона (Ø 145/210/270 мм),

- Една зона (Ø 180 мм),

- Една зона (Ø 145 мм),

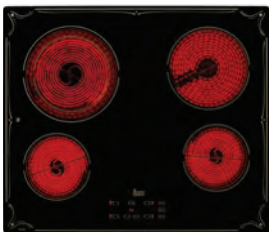
Максимална номинална мощност: 5,7 kW

РАМКА

Скосени краища (фасет)

РАЗМЕРИ

➔ 800 mm ➕ 400 mm



ЦЕНА С ДДС:
539 лв.
КОД: E.294

TBR 6420

— TOTAL



Стъклокерамичен плот в „Кънтри“ стил

Декоративна шарка, Сензорен контрол със звукова сигнализация, Електронен таймер, Защита срещу прегряване на уреда, Индикатори за остатъчна топлина на всяка зона, Блокировка на управлението за безопасност, Четири готварски зони:

- една бързоагреваща двойна зона (Ø 180/210 мм),

- една бързоагреваща зона (Ø 180 мм),

- две бързоагреващи зони (Ø 145 мм),

Максимална номинална мощност: 6,2 kW

РАМКА

Без рамка (прави краища)

РАЗМЕРИ

➔ 600 mm ➕ 510 mm



ЦЕНА С ДДС:
493 лв.
КОД: E.295

TZ 6420

— TOTAL



Стъклокерамичен плот

Сензорно управление със звукова сигнализация, Таймер, Индикатори за остатъчна топлина на всяка зона, Блокировка на управлението за безопасност, Четири готварски зони:

- една двойна зона (Ø180/210 мм),

- една зона (Ø 180 мм),

- две зони (Ø 145 мм),

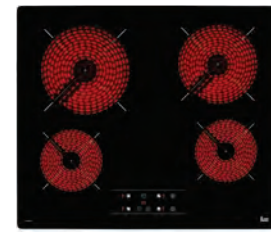
Максимална номинална мощност: 6,2 kW

РАМКА

Скосени краища само в предната част (фасет)

РАЗМЕРИ

➔ 600 mm ➕ 510 mm



ЦЕНА С ДДС:
429 лв.
КОД: E.296

TB 6415

— EASY



Стъклокерамичен плот

Сензорно управление със звукова сигнализация, Таймер, Индикатори за остатъчна топлина на всяка зона, Блокировка на управлението за безопасност, Четири готварски зони:

- една зона (Ø 210 мм),

- една зона (Ø 180 мм),

- две зони (Ø 145 мм),

Максимална номинална мощност: 6,3 kW

РАМКА

Без рамка (прави краища)

РАЗМЕРИ

➔ 600 mm ➕ 510 mm



ЦЕНА С ДДС:
599 лв.
КОД: E.256

TZ 6320

_TOTAL



Стъклокерамичен плот

Сензорно управление със звукова сигнализация, Таймер 1-99 минути (дигитален сензорен плъзгач), Индикатори за остатъчна топлина на всяка зона, Блокировка на управлението за безопасност
Три готварски зони:
- една двойна зона (Ø 210/270 мм),
- една двойна зона (Ø 120/180 мм),
- една зона (Ø 145 мм),
Максимална номинална мощност: 5,6 kW

РАМКА

Скосени краища само в предната част (фасет)

РАЗМЕРИ

➔ 600 mm ⬆ 510 mm



ЦЕНА С ДДС:
499 лв.
КОД: E.291

TZ 6315

_EASY



Стъклокерамичен плот

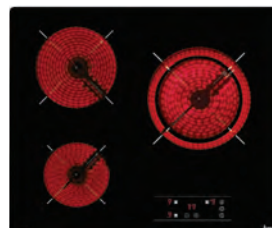
Сензорно управление със звукова сигнализация, Таймер със звукова аларма, Индикатори за остатъчна топлина на всяка зона, Блокировка на управлението за безопасност,
Три готварски зони:
- една двойна зона (Ø 210/270 мм),
- една зона (Ø 180 мм),
- една зона (Ø 145 мм),
Максимална номинална мощност: 5,4 kW

РАМКА

Скосени краища само в предната част (фасет)

РАЗМЕРИ

➔ 600 mm ⬆ 510 mm



ЦЕНА С ДДС:
439 лв.
КОД: E.292

TB 6310

_EASY



Стъклокерамичен плот

Сензорно управление със звукова сигнализация, Индикатори за остатъчна топлина на всяка зона, Блокировка на управлението за безопасност,
Три готварски зони:
- една двойна зона (Ø 180/230 мм),
- една зона (Ø 180 мм),
- една зона (Ø 145 мм),
Максимална номинална мощност: 5,1 kW

РАМКА

Без рамка (прави краища)

РАЗМЕРИ

➔ 600 mm ⬆ 510 mm



ЦЕНА С ДДС:
389 лв.
КОД: E.253

TR 3220

_EASY



Стъклокерамичен плот

Сензорно управление със звукова сигнализация, Таймер 1-99 минути, Индикатори за остатъчна топлина, Блокировка на управлението за безопасност,
Две готварски зони:
- една двойна зона (Ø 120/ 180 мм),
- една зона (Ø 145 мм),
Максимална номинална мощност: 3 kW

РАМКА

Скосени краища в предната и задната част (фасет)

РАЗМЕРИ

➔ 300 mm ⬆ 520 mm



ЦЕНА С ДДС:
349 лв.
КОД: E.254

TZ 3210

_EASY



Стъклокерамичен плот

Сензорно управление със звукова сигнализация, Индикатори за остатъчна топлина, Блокировка на управлението за безопасност,
Две готварски зони:
- една зона (Ø 180 мм),
- една зона (Ø 145 мм),
Максимална номинална мощност: 3 kW

РАМКА

Скосени краища само в предната част (фасет)

РАЗМЕРИ

➔ 300 mm ⬆ 510 mm



ЦЕНА С ДДС:
319 лв.
КОД: E.215

HLF 30 2H

Стъклокерамичен плот

Механично управление в черен цвят, Плавно регулиране на мощността, Индикатори за остатъчна топлина на всяка зона, Светлинни индикатори за включени зони, Термостат,
Две готварски зони:
- една зона (Ø 180 мм),
- една зона (Ø 140 мм),
Максимална номинална мощност: 3 kW

РАМКА

Без рамка (прави краища)

РАЗМЕРИ

➔ 300 mm ⬆ 500 mm



ГАЗОВИ ПЛОТОВЕ ТЕКА: НАИСТИНА ИНОВАТИВЕН ДИЗАЙН

ДОБАВЕТЕ СТИЛ ВЪВ ВАШАТА КУХНЯ, КАТО ИЗБЕРЕТЕ ОТ ПЪЛНАТА ГАМА ГАЗОВИ ПЛОТОВЕ ТЕКА.



ТРАДИЦИЯТА СРЕЩА ИНОВАЦИЯТА

Съчетайте предимствата на готвенето на газ с ефективността, бързината и безопасността на индукционната технология, като изберете нашите комбинирани готварски плотове.



АВТОМАТИЧНАТА ЗАКЛЮЧВАЩА СИСТЕМА ЗА БЕЗОПАСНОСТ

Всяка горелка е снабдена с термодвойка, вграден защитен елемент, който затваря клапана и съответно притока на газ, когато установи, че пламъкът е изгаснал.



АВТОМАТИЧНО ЗАПАЛВАНЕ

При натискане и задържане на копчето се генерира искра, която в контакт с газа автоматично запалва пламъка. Избягва се използването на кибрит или запалка и се осигурява повече комфорт.



**ЦЕНА
С ДДС:
1279 лв.**
КОД: E.3034

НОВО

IG 620 2G

_MAESTRO



**Комбиниран готварски плот газ + индукция
върху стъклокерамика Schott-Ceran**
Механично управление за газовите горелки
Сензорно управление за индукционните зони
Автоматично възпламеняване на всяка горелка (AI)
Автоматично спиране притока на газ при
изгасване на пламъка за всяка горелка (AL)

Четири готварски зони:

- 1 бърза горелка 2,8 kW,
- 1 горелка 1 kW, (Ø 210 мм – 2 kW)
- 1 зона (Ø 145 мм – 1,6 kW)

Максимална мощност (газ): 3,8 kW
Максимална ел. мощност: 3,6 kW

За индукционните зони:

Детектор за подходящи готварски съдове
Сензор за големината на готварските съдове
Независимо управление на всяка зона
Дигитално програмиране на времето за готвене
(Таймер 1-99 минути)
Хронометър със звукова аларма за
Функция „Свръхмощност“
Блокировка на управлението за безопасност

Чугунена решетка за готварските съдове върху
газовите горелки

**Тип газ: LPG (пропан/бутан) или природен газ –
посочете типа газ преди закупуване на уреда!**

РАМКА

Без рамка (прави краища)

РАЗМЕРИ

➔ 600 mm ⬆ 505 mm



**ЦЕНА
С ДДС:
679 лв.**
КОД: E.3033

GZC 63310 ExactFlame

_MAESTRO



**Газов плот
върху стъклокерамика Schott-Ceran**
Механично управление ExactFlame с 9 степени на
мощност, Автоматично възпламеняване на всяка
горелка, Автоматично спиране притока на газ при
изгасване на пламъка за всяка горелка
Три готварски зони:

- 1 двойна горелка 4 kW,
- 1 бърза горелка 2,8 kW,
- 1 горелка 1 kW

Максимална мощност: 7,8 kW

Чугунени решетки за готварските съдове

**Тип газ: LPG (пропан/бутан) или природен газ –
посочете типа газ преди закупуване на уреда!**

РАМКА

Скосени краища само в предната част (фасет)

РАЗМЕРИ

➔ 600 mm ⬆ 510 mm

ГАЗОВИ ГОРЕЛКИ EXACTFLAME

Прецизен 9-степенен
контрол на мощността.



**ЦЕНА
С ДДС:
489 лв.**
КОД: E.3030

НОВО

GZC 32300 ExactFlame

_MAESTRO



**Газов плот
върху стъклокерамика Schott-Ceran**
Механично управление ExactFlame
с 9 степени на мощност
Автоматично възпламеняване на всяка горелка
Автоматично спиране притока на газ при
изгасване на пламъка за всяка горелка
Две готварски зони:

- 1 бърза горелка 2,8 kW,
- 1 горелка 1 kW

Максимална мощност: 3,8 kW

Чугунена решетка за готварските съдове

**Тип газ: LPG (пропан/бутан) или природен газ –
посочете типа газ преди закупуване на уреда!**

РАМКА

Скосени краища само в предната част (фасет)

РАЗМЕРИ

➔ 300 mm ⬆ 510 mm



**ЦЕНА
С ДДС:
496 лв.**
КОД: E.245.Г

HF LUX 60 3G 1P AI AL

_TOTAL



**Комбиниран газов плот с електрически плот
върху tempered стъкло**
Фронтално разположено механично управление
в черен цвят, Автоматично възпламеняване на
всяка горелка (AI), Автоматично спиране притока
на газ при изгасване на пламъка за всяка горелка
(AL), Светлинен индикатор за включен ел. плот,
Индивидуални чугунени решетки за готварските
съдове,

Четири готварски зони:

- една бърза горелка,
- една полубърза горелка,
- една горелка,
- една ел. зона (Ø 145 мм)

Максимална мощност (газ): 5,75 kW, Максимална
ел. мощност: 1,5 kW,

**Тип газ: LPG (пропан/бутан) или природен газ –
посочете типа газ преди закупуване на уреда!**

РАМКА

Без рамка (прави краища)

РАЗМЕРИ

➔ 580 mm ⬆ 500 mm





АБСОРБАТОРИ

СБЪДНАТИ ЖЕЛАНИЯ



ТЕКА ПРЕДЛАГА АБСОРБАТОР ЗА ВСЯКА НУЖДА. КАКЪВ ПРЕДПОЧИТАТЕ?

Може да избирате от широка гама модели: островни, декоративни, с кристално стъкло, стил ретро, телескопични или за пълно вграждане. И разбира се, различни по размер и цвят.



МОЩНОСТ И ДИЗАЙН

Абсорбаторите Тека преминават високотехнологични системи за контрол на качеството, лесни са за използване и са изключително красиви. Те перфектно допълват всяка кухня и отлично се съчетават с останалите уреди Тека.

ЛЕСНИ ЗА ПОЧИСТВАНЕ И ПРЕДПАЗВАЩИ ФИЛТРИ

Металните филтри имат до 5 слоя, които предпазват мръсотията и мазнините да проникнат чрез въздуха в абсорбатора и да повредят двигателя.



LED ОСВЕТЛЕНИЕ

По-дълъг живот на осветителните тела, повече яркост и по-ниска консумация на енергия от халогенните осветителни тела, това са някои от предимствата на LED осветлението.



УЛТРА ТЪНЪК ПАНЕЛ

Тека създава изчистен и елегантен дизайн при новите модели абсорбатори, този път с нов, ултра тънък панел – 45 мм.

ECOPOWER

Новите модели абсорбатори Тека ECOPOWER притежават нов мощен еко двигател. Той достига по-висок капацитет на засмукване, като едновременно с това е с ниски нива на шум. ECOPOWER абсорбаторите Тека са проектирани с грижа към околната среда и са енергийно ефективни. Те са енергиен клас A и с тях спестявате до 60% повече енергия.



WISH

ПОЖЕЛАХ СИ ТЕ ДА НЕ УСЕТЯТ
ИЗНЕНАДАТА, КОЯТО СЕ ГОТВИ

ОТ
ТЕКА АБСОРБАТОРИ



НАЛИЧНИ ПРЕЗ 2020 Г.

НОВО ОТ СЕРИЯТА URBAN COLORS

**URBAN
COLORS**

ЦЕНА С ДДС:

999 лв.

Е.4020.БЯ/ЧЕ/КС/КА



DLV 685

_ MAESTRO



ECOPOWER

Абсорбатор за стенен монтаж с панорамен дизайн,

Периметрална система за абсорбация

Размер: 60 см

Цвят: черен

Изцяло сензорно управление с бял дисплей

Часовник + таймер за програмиране на времето за работа

Индикатор за замърсени филтри

Степени на мощност: 3 + 1 интензивна

Нов, по-икономичен и ефективен двигател

EcoPower с двойна турбина

LED осветителна лайсна (LED BAR)

Вътрешни, метални филтри



Максимален капацитет: 782 м³/ч

Ниво на шум (LwA) при минимална степен

(1-ва): 54 dB

Регулируем по височина комин

Изход ø 150 мм Редуктор ø 150 / ø 120 мм

Антивъзвръщателен клапан

Възможност за използване на филтри с активен въглен

Енергиен клас: A++

РАЗМЕРИ

➔ 600 mm



ЦЕНА С ДДС:

1 856 лв.

КОД: Е.676.ИН

CC 485 ISLA

_ MAESTRO



ECOPOWER

Абсорбатор за монтаж над остров

Цвят: инокс, Изцяло сензорно управление,

Дигитален бял дисплей, Таймер за програмиране на времето за работа, Степени

на мощност: 3 + 1 интензивна, LED осветление, Един мотор ECO POWER, Метален филтър,

Капацитет: 771 м³/ч, Ниво на шум на минимална степен степен: 72 dBA, Антивъзвръщателен

клапан, Изход: ø 150 мм, Възможност за използване на филтри с активен въглен,

Енергиен клас: A

РАЗМЕРИ

➔ 400 mm



ЦЕНА С ДДС:

1 998 лв.

КОД: Е.674.ЧЕ

DPL 1185 ISLA

_ MAESTRO



ECOPOWER

Абсорбатор за монтаж над остров

Периметрална система за абсорбация, Цвят:

инокс + стъклен, преден черен панел, Изцяло

сензорно управление с LED дисплей, Часовник

+ таймер за програмиране на времето за работа, Индикатор за замърсени филтри,

Степени на мощност: 3 + 1 интензивна, Един

мотор ECO POWER, LED осветление, Свляещ се

иноксов звукопоглещач панел, Капацитет:

782 м³/ч, Ниво на шум на минимална степен:

54 dBA, Ниво на шум на максимална степен:

66 dBA, Изход: ø 150 мм, Енергиен клас: A

РАЗМЕРИ

➔ 1100 mm



ЦЕНА С ДДС:

1 479 лв.

КОД: Е.675.КР

DG3 985 ISLA

_ TOTAL



ECOPOWER

Абсорбатор за монтаж над остров

Цвят: инокс + кристално крило, Електронно

управление, Бутони с LED подсветка, Дигитален

дисплей, Таймер за програмиране времето на

работа, Степени на мощност: 3 + 1 интензивна,

LED осветление, Един мотор ECO POWER,

Метални филтри, Капацитет: 796 м³/ч, Ниво на

шум на минимална степен: 52 dBA, Ниво на шум

на максимална степен: 66 dBA, Изход: ø 150 мм,

Възможност за използване на филтри с активен

въглен, Антивъзвръщателен клапан, Енергиен

клас: A

РАЗМЕРИ

➔ 900 mm



ЦЕНА С ДДС:

1 750 лв.

КОД: Е.677.ИН

DH2 985 ISLA

_ MAESTRO



ECOPOWER

Абсорбатор за монтаж над остров

Цвят: инокс, Електронно управление, Бутони с

LED подсветка, Степени на мощност: 3 + 1 ин-

тензивна, Таймер за програмиране времето

на работа, LED осветление, Мотор ECO POWER,

Вътрешна предпазна решетка EASY-CLEAN,

Петслойни алуминиеви филтри, Максимален

капацитет: 796 м³/ч, Ниво на шум на минимална

степен: 52 dBA, Ниво на шум на максимална

степен: 66 dBA, Изход: ø 150 мм, Възможност за

използване на филтри с активен въглен,

Антивъзвръщателен клапан, Енергиен клас: A

РАЗМЕРИ

➔ 900 mm

ФИЛТРИТЕ С АКТИВЕН ВЪГЛЕН МОЖЕТЕ ДА РАЗГЛЕДАТЕ НА СТРАНИЦА 51



ЦЕНА С ДДС:
1 185 лв.
КОД: E.698.ЧЕ

QUADRO DLV 998

— _MAESTRO



ECOPOWER

Абсорбатор за стенен монтаж с вертикален дизайн,

Цвят: черен, Изцяло сензорно управление, с бял дигитален дисплей, Степени на мощност 3+1 интензивна, LED BAR осветление, Един мотор ECO POWER, Максимален капацитет: 816 м³/ч, Ниво на шум на минимална степен: 37 dBA, Ниво на шум на максимална степен: 58 dBA, Изход: ø 150 мм, Възможност за използване на филтри с активен въглен, Енергиен клас A++ ,



РАЗМЕРИ
➔ 900 mm



ЦЕНА С ДДС:
599 лв.
60 см/КОД: E.608.6

ЦЕНА С ДДС:
699 лв.
90 см/КОД: E.608.9

DLH 686/986 T

— _MAESTRO



ECOPOWER

Абсорбатор за стенен монтаж

Цвят: инокс, Сензорно управление, LED BAR осветление, Дигитален бял дисплей, Таймер, Степени на мощност: 3 + 1 интензивна, Един мотор ECO POWER, Нов ултра тънък дизайн на корпуса – само 45 мм, Декоративни метални филтри, Капацитет: 701 м³/ч, Ниво на шум на минимална степен: 53 dBA, Ниво на шум на максимална степен: 69 dBA, Антивъзвръщателен клапан, Изход: ø 150 мм, Възможност за използване на филтри с активен въглен, Енергиен клас: A+

РАЗМЕРИ
➔ 900/600 mm

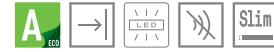


ЦЕНА С ДДС:
549 лв.
60 см/КОД: E.609.6

ЦЕНА С ДДС:
629 лв.
90 см/КОД: E.609.9

DSH 686/986

— _TOTAL



ECOPOWER

Абсорбатор за стенен монтаж

Цвят: инокс, Електронно управление, Бутони с LED подсветка, LED BAR осветление, Дигитален бял дисплей, Степени на мощност: 3 + 1 интензивна, Един мотор ECO POWER, Нов ултра тънък дизайн на корпуса – само 45 мм, Декоративни метални филтри, Капацитет: 735 м³/ч, Ниво на шум на минимална степен: 54 dBA, Ниво на шум на максимална степен: 68 dBA, Антивъзвръщателен клапан, Изход: ø 150 мм, Възможност за използване на филтри с активен въглен, Енергиен клас: A

РАЗМЕРИ
➔ 900/600 mm



ЦЕНА С ДДС:
635 лв.
КОД: E.605.6.KP

DG 685

— _TOTAL



ECOPOWER

Абсорбатор за стенен монтаж

Цвят: инокс + кристално крило, Електронно управление, Бутони с LED подсветка, LED осветление, Дигитален бял дисплей, Таймер, Степени на мощност: 3 + 1 интензивна, Един мотор ECO POWER, Нов ултра тънък дизайн на крилото, Декоративен метален филтър, Максимален капацитет: 807 м³/ч, Ниво на шум на минимална степен: 56 dBA, Ниво на шум на максимална степен: 68 dBA, Изход: ø 150 мм, Възможност за използване на филтри с активен въглен, Антивъзвръщателен клапан, Енергиен клас: A

РАЗМЕРИ
➔ 600 mm



ЦЕНА С ДДС:
619 лв.
60 см/КОД: E.602.6.KP

ЦЕНА С ДДС:
649 лв.
90 см/КОД: E.602.9.KP

NC 685/985

— _TOTAL



ECOPOWER

Абсорбатор за стенен монтаж

Цвят: инокс + извито кристално крило, Електронно управление, Бутони с LED подсветка, Дигитален бял дисплей, Таймер, Степени на мощност: 3 + 1 интензивна, LED осветление, Един мотор ECO POWER, Нов ултра тънък дизайн на крилото, Декоративен метален филтър, Максимален капацитет: 807 м³/ч, Ниво на шум на минимална степен: 56 dBA, Ниво на шум на максимална степен: 68 dBA, Изход: ø 150 мм, Възможност за използване на филтри с активен въглен, Антивъзвръщателен клапан, Енергиен клас: A

РАЗМЕРИ
➔ 900/600 mm



ЦЕНА С ДДС: 795 лв.
60 см/КОД: E.603.БЯ/ЧЕ

ЦЕНА С ДДС: 939 лв.
90 см/КОД: E.604.БЯ/ЧЕ

DVT 680/980

—



Абсорбатор за стенен монтаж

с вертикален дизайн
Периметрална система на абсорбация, Цвят: иноксово тяло + стъклен, преден бял или черен панел, Изцяло сензорно управление с бял дигитален дисплей, Таймер, Индикатор за замърсени филтри, Степени на мощност: 3 + 1 интензивна, LED осветление, Мотор с двойна турбина., Възтрешен метален филтър, Максимален капацитет: 730 м³/ч, Ниво на шум на минимална степен: 50 dBA, Ниво на шум на максимална степен: 58 dBA, Изход: ø 150 мм, Антивъзвръщателен клапан, Възможност за използване на филтри с активен въглен, Енергиен клас: D

РАЗМЕРИ
➔ 900/600 mm



ЦЕНА С ДДС: 259 лв.
60 см/инокс
КОД: E.350.61.ИН

ЦЕНА С ДДС: 289 лв.
60 см/черен
КОД: E.350.61.ЧЕ

ЦЕНА С ДДС: 356 лв.
90 см/инокс
КОД: E.352.61.ИН

DBB 60/90

— _EASY



Абсорбатор за стенов монтаж

Преден профил с височина 32 мм,
Цвят: инокс/черен, Управление чрез "Push" бутони, Светлинен индикатор за работещ уред, Степени на мощност: 3, LED осветление, Мотор с двойна турбина, Метални филтри, Максимален капацитет: 400 м³/ч, Ниво на шум на минимална степен: 44 dBA, Ниво на шум на максимална степен: 60 dBA, Изход: ø 150 мм, Възможност за използване на филтри с активен въглен, Антивъзвръщателен клапан, Енергиен клас: D

РАЗМЕРИ

➔ 600/900 mm



ЦЕНА С ДДС: 369 лв.
КОД: E.311.6.ИН

DBP 60 PRO

— _EASY



Абсорбатор за стенов монтаж с пирамидален дизайн

Цвят: инокс, Управление чрез "Push" бутони, Степени на мощност: 4, LED осветление, Мотор с двойна турбина, Индикатор за работещ уред, Алюминиеви филтри, Максимален капацитет: 525 м³/ч, Ниво на шум на минимална степен: 55 dBA, Ниво на шум на максимална степен: 68 dBA, Изход: ø 150 мм, Възможност за използване на филтри с активен въглен, Антивъзвръщателен клапан, Енергиен клас: C

РАЗМЕРИ

➔ 600 mm



ПЕРИМЕТРАЛНО ЗАСМУКВАНЕ

Периметралното засмукване при някои модели абсорбатори е изключително ефективно.

То е базирано на ефекта на вентури, при който чрез навлизането на въздушния поток през периметъра на външния стъклен панел, скоростта му се засилва.

След което скоростта намалява и се усилва абсорбцията на металния филтър, като по-този начин улавя всякакви неприятни миризми. Намалява се нивото на шум.



ЦЕНА С ДДС: 587 лв.
60 см/Антрацит
КОД: E.268.1.АН/МЕ

DOS 60.1

— _TOTAL



Каминен абсорбатор в стил Кънтри

Електронно управление, Мотор с двойна турбина, Капацитет: 603 м³/ч, Ниво на шум на минимална степен: 51 dBA, Ниво на шум на максимална степен: 66 dBA, Степени на мощност: 3, Халогенно осветление, Метални филтри, Цвят: Антрацит с декоративна рамка в цвят стар месинг, Антивъзвръщателен клапан, Изход: ø 150 мм, Възможност за работа с филтри от активен въглен, Енергиен клас: B

РАЗМЕРИ

➔ 600 mm



ЦЕНА С ДДС: 581 лв.
60 см/КОД: E.377.61.BA

ЦЕНА С ДДС: 599 лв.
90 см/КОД: E.377.91.BA

NUBERO 60/90 HP

— _EASY



Абсорбатор за стенов монтаж в стил Кънтри

Цвят: ванилия + декоративна дървена рамка, Механично управление с плъзгащи се бутони, Светлинен индикатор за работещ уред, LED осветление, Степени на мощност: 3, Двигател с двойна турбина, Максимален капацитет: 636 м³/ч, Ниво на шум при минимална степен (1-ва): 38 dBA (съгласно Делегиран регламент (ЕС) 65/2014) Ниво на шум на максимална степен: 55 dBA, Антивъзвръщателен клапан, Изход: ø 150 мм, Редуктор ø 150 / ø 120 мм, Възможност за работа с филтри от активен въглен, Енергиен клас: C, Дървената рамка се сваля и боядисва в цвета на кухнята

РАЗМЕРИ

➔ 900/600 mm



ЦЕНА С ДДС:
459 лв.
КОД: E.396.ИН



CNL 6815 PLUS

_ MAESTRO



Телескопичен абсорбатор за вграждане
Цвят: инокс (със защита от отпечатащи),
Издърпващ се и сменяем преден панел,
Електронно управление, Автоматично
включване/изключване, Един мотор **ECO
POWER**, Степени на мощност: 5+1, **LED
BAR**, Антивъзвръщателен клапан, Вътрешен
предпазен панел, Декоративни филтри,
Капацитет: 730 м³/ч, Ниво на шум на минимална
степен: 53 dBA, Ниво на шум на максимална
степен: 65 dBA, Възможност за използване
на филтри с активен въглен, Изход: 150 мм,
Енергиен клас: A

РАЗМЕРИ
➔ 600 mm

ЦЕНА С ДДС:
349 лв.
КОД: E.391.ИН



CNL 6610

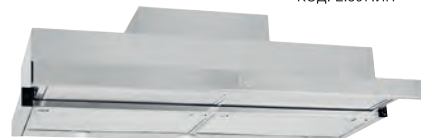
_ TOTAL



Телескопичен абсорбатор за вграждане
Цвят: инокс (със защита от отпечатащи),
Издърпващ се и сменяем преден панел,
Електронно управление, Автоматично
включване/изключване, Мотор с двойна
турбина, Степени на мощност: 2+1, **LED
осветление**, Антивъзвръщателен клапан,
Вътрешен предпазен панел, Метални филтри,
Капацитет: 694 м³/ч, Ниво на шум на минимална
степен: 60 dBA, Ниво на шум на максимална
степен: 63 dBA, Възможност за използване
на филтри с активен въглен, Изход: ø 150 мм,
Енергиен клас: C

РАЗМЕРИ
➔ 600 mm

ЦЕНА С ДДС:
459 лв.
КОД: E.397.ИН



CNL 9610

_ TOTAL



Телескопичен абсорбатор за вграждане
Цвят: инокс (със защита от отпечатащи),
Издърпващ се и сменяем преден панел,
Електронно управление, Автоматично
включване/изключване, Мотор с двойна
турбина, Степени на мощност: 2+1, **LED
осветление**, Антивъзвръщателен клапан,
Вътрешен предпазен панел, Декоративни
филтри, Капацитет: 694 м³/ч, Ниво на шум на
минимална степен: 60 dBA, Ниво на шум на
максимална степен: 63 dBA, Възможност за
използване на филтри с активен въглен, Изход:
ø 150 мм, Енергиен клас: C

РАЗМЕРИ
➔ 900 mm

ЦЕНА С ДДС:
369 лв.
инокс/черен/бял
КОД: E.390.ИН/ЧЕ/БЯ



CNL 6415 PLUS

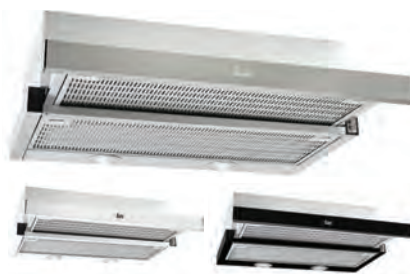
_ TOTAL



Телескопичен абсорбатор за вграждане
Цвят: инокс (със защита от отпечатащи) /бял/
черен, **при моделите в бял и черен цвят**
предният панел е стъклен, Издърпващ се и
сменяем преден панел, Автоматично включване/
изключване, 1 мотор **EKO POWER**, Степени на
мощност: 5+1, **LED BAR**, Антивъзвръщателен
клапан, Вътрешен предпазен панел,
Филтри от неръждаема стомана, Максимален
капацитет: 385 м³/ч, Ниво на шум на минимална
степен: 52 dBA, Ниво на шум на максимална
степен: 64 dBA, Изход: ø 125 мм, Възможност за
използване на филтри с активен въглен, Енергиен клас: A

РАЗМЕРИ
➔ 600 mm

ЦЕНА С ДДС:
321 лв.
инокс
КОД: E.389.ИН



CNL 6415

_ TOTAL



Телескопичен абсорбатор за вграждане
Цвят: инокс (със защита от отпечатащи) /бял/
черен, Издърпващ се и сменяем преден панел,
Автоматично включване/изключване, Един
мотор **ECO POWER**, Степени на мощност: 2+1,
LED осветление, Антивъзвръщателен клапан,
Вътрешен предпазен панел, Метални филтри,
Максимален капацитет: 385 м³/ч, Ниво на шум
на минимална степен: 57 dBA, Ниво на шум на
максимална степен: 64 dBA, Изход: ø 125 мм,
Възможност за използване на филтри с активен
въглен, Енергиен клас: A

РАЗМЕРИ
➔ 600 mm

ЦЕНА С ДДС:
289 лв.
черен/бял
КОД: E.389.ЧЕ/БЯ



TL 6420

_ EASY



Телескопичен абсорбатор за вграждане
Цвят: инокс, Издърпващ се и сменяем преден
панел, Механично управление, Автоматично
включване/изключване при издърпване на
предният панел, 2 мотора, Степени на мощност:
3, **LED осветление**, Антивъзвръщателен
клапан, Алуминиеви филтри, Максимален
капацитет: 350 м³/ч, Ниво на шум на минимална
степен: 55 dBA, Ниво на шум на максимална
степен: 69 dBA, Изход: ø 125 мм, Възможност
за използване на филтри с активен въглен,
Енергиен клас: D

РАЗМЕРИ
➔ 600 mm



ЦЕНА С ДДС:
255 лв.

инокс
КОД: E.398.ИН



С 6420 ИНОКС

_EASY



Свободностоящ абсорбатор

Цвят: инокс, Управление чрез "Push" бутони
Два мотора, Степени на мощност: 3, LED осветление, Антивъзвръщателен клапан, Декоративни метални филтри, Максимален капацитет: 353 м³/ч, Ниво на шум на минимална степен: 60 dBA, Ниво на шум на максимална степен: 73 dBA, Изход: ø 125 мм, Възможност за използване на филтри с активен въглен, Енергиен клас: D

РАЗМЕРИ

➔ 600 mm

ЦЕНА С ДДС:
236 лв.

черен/бял
КОД: E.398.ЧЕ/БЯ



С 6420 БЯЛ/ЧЕРЕН

_EASY



Свободностоящ абсорбатор

Цвят: бял/черен, Механично управление с плъзгащи се бутони, Два мотора, Степени на мощност: 3, LED осветление, Антивъзвръщателен клапан, Декоративни метални филтри, Максимален капацитет: 353 м³/ч, Ниво на шум на минимална степен: 60 dBA, Ниво на шум на максимална степен: 73 dBA, Изход: ø 125 мм, Възможност за използване на филтри с активен въглен, Енергиен клас: D

РАЗМЕРИ

➔ 600 mm

ЦЕНА С ДДС:
265 лв.

инокс/черен/бял
КОД: E.399.ИН/ЧЕ/БЯ



GFG 2

_TOTAL



Абсорбатор за пълно вграждане

Цвят: инокс/бял/черен (стъклен панел), Мотор с двойна турбина, Степени на мощност: 3, **LED BAR**, Алюминиев филтър, Максимален капацитет: 341 м³/ч, Ниво на шум на минимална степен: 53 dBA, Ниво на шум на максимална степен: 63 dBA, Възможност за използване на филтри с активен въглен, Изход: ø 125 мм, Енергиен клас: D

РАЗМЕРИ

➔ 550 mm

ЦЕНА С ДДС:
183 лв.

инокс
КОД: E.359.ИН



TL 6310

_EASY



Телескопичен абсорбатор за вграждане

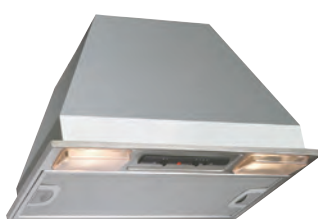
Цвят: инокс/бял/черен, Издърпващ се и сменяем преден панел, Механично управление, Автоматично включване/изключване при издърпване на предният панел, Мотор с двойна турбина, Степени на мощност: 2, LED осветление, Антивъзвръщателен клапан, Алюминиеви филтри, Максимален капацитет: 339 м³/ч, Ниво на шум на минимална степен: 56 dBA, Ниво на шум на максимална степен: 65 dBA, Изход: ø 125 мм, Възможност за използване на филтри с активен въглен, Енергиен клас: D

РАЗМЕРИ

➔ 600 mm

ЦЕНА С ДДС:
169 лв.

черен/бял
КОД: E.359.ЧЕ/БЯ



GFT 800

_TOTAL



Абсорбатор за вграждане с пирамидален профил

Цвят: инокс, Механично управление с плъзгащи се бутони, Мотор с двойна турбина, Степени на мощност: 3, LED осветление, Алюминиев филтър, Капацитет: 653 м³/ч, Ниво на шум на минимална степен: 48 dBA, Ниво на шум на максимална степен: 66 dBA, Възможност за използване на филтри с активен въглен, Антивъзвръщателен клапан, Изход: ø 150 мм, Енергиен клас: D

РАЗМЕРИ

➔ 500 mm

ЦЕНА С ДДС:
289 лв.

КОД: E.310.8.ИН



GFH 55

_EASY



Абсорбатор за пълно вграждане

Цвят: инокс, Мотор с двойна турбина, Степени на мощност: 3, LED осветление, 2 алуминиеви филтъра, Максимален капацитет: 329 м³/ч, Ниво на шум на минимална степен: 62 dBA, Ниво на шум на максимална степен: 69 dBA, Изход: ø 125 мм, Възможност за използване на филтри с активен въглен, Енергиен клас: E

РАЗМЕРИ

➔ 550 mm

ХЛАДИЛНИЦИ

СБЪДНАТИ ЖЕЛАНИЯ



ПОГРИЖЕТЕ СЕ ЗА ЗДРАВЕТО СИ, КАТО СЕ ПОГРИЖИТЕ ЗА ВАШАТА ПРЯСНА ХРАНА



НОВО

ЦЕНА С ДДС:

3380 лв.

ИНОКС

КОД: E.6010.IH

ЦЕНА С ДДС:

3330 лв.

ЧЕРЕН

КОД: E.6010.4E



RFD 77820

_MAESTRO

Свободностоящ комбиниран хладилник

Цвят: черен (врати с черно стъкло) или инокс, 2 врати за хладилната част + 2 външни чекмеджета за фризерната, Външен контролен панел с изцяло сензорно управление, Бял LED дисплей LongLife No Frost система 3 охлаждащи кръга (за хладилното, фризерното и Gourmet Vox отделението) Инверторен компресор A++, TempGuard Radar система с прецизни сензори за контрол и поддържане на температурата, IonClean система (йонизатор) за пречистване на въздуха от неприятни миризми, Функция „Бързо охлаждане“, Функция „Бързо замразяване“, Енергоспестяваща функция „Есо“ („Ваканция“), Визуална и звукова аларма за температурата, Блокировка на управлението за безопасност, Фризер **** (подходящ за замразяване и дълготрайно съхранение на прясна храна)

Gourmet Vox телескопично чекмедже с плавно затваряне, вътрешно осветление

и регулиране на температурата от -2° до +3°C чрез сензорни бутони,

2 чекмеджета VitaCare Vox с индивидуален контрол на влажността,

Вътрешно LED осветление в хладилното и фризерното отделение,

Антибактериално вътрешно покритие,

Обезопасяващи подвижни стъклени полици и прегради с метални краища

Общ капацитет: 537 литра (бруто)

Капацитет на хладилното отделение: 335 л (нето)

Капацитет на фризерното отделение: 165 л (нето)

Климатичен клас: Т, Енергиен клас: A++

РАЗМЕРИ

↑ 1989 mm → 833 mm ↻ 685 mm

„Тека България“ ЕООД не носи отговорност за каквито и да е преводни и печатни грешки. Поради особености при печата са възможни разлики между действителните цветове и тези в каталога. Всички цени са с включен ДДС.

WISH

ПОЖЕЛАХ СИ ГРИЖА ЗА
ЗДРАВЕТО СЪС СВЕЖИ ХРАНИ

от
ТЕКА ХЛАДИЛНИЦИ

GOURMET BOX

Телескопично чекмедже с плавно затваряне, вътрешно осветление и регулиране на температурата от -2°C до +3°C чрез сензорни бутони.



VITACARE BOX

Отделението VitaCareBox има собствен контрол на влажността, за да държи Вашите плодове и зеленчуци свежи по-дълго време



TEMPGUARD RADAR

TempGuard Radar системата контролира и поддържа температурата благодарение на прецизни сензори вътре в хладилника.



НОВО

ЦЕНА С ДДС:

1790 лв.

инокс

КОД: E.6011.ИН

ЦЕНА

С ДДС:

1999 лв.

черен

КОД: E.6011.ЧЕ

ЦЕНА

С ДДС:

2099 лв.

бял

КОД: E.6011.БЯ



ЕКО ФУНКЦИЯ

Чрез тази функция хладилникът поддържа постоянна температура и така намалява консумацията на енергия и предотвратява развитието на бактерии. Поддържа температура на хладилното отделение 6°C, а на фризерното -18°C.

RBF 78720

_MAESTRO

Свободностоящ комбиниран хладилник с вградени дръжки

Цвят: инокс, черен, бял (врати с черно или бяло стъкло)

Външен контролен панел с електронно управление, LED дисплей (бял фон, сини символи)

LongLife No Frost система с 2 охлаждащи кръга (за хладилното и фризерното отделения)

IonClean система (йонизатор) за пречистване на въздуха от неприятни миризми

Функция „Бързо охлаждане“, Функция „Бързо замразяване“

Енергоспестяваща функция „Есо“ / „Ваканция“, Визуална и звукова аларма за температурата

Блокировка на управлението за безопасност

Фризер **** (подходящ за замразяване и дълготрайно съхранение на прясна храна)

1 чекмедже ZeroBox (0° до +3°C), 1 чекмедже VitaCare Box с контрол на влажността + система срещу неприятни миризми Maxi-fresh

Странично вътрешно LED осветление, Антибактериално вътрешно покритие

Леснорегулируем плъзгащ се рафт на вратата (система FlexiRack)

Обезопасяващи подвижни стъклени полици с метални краища

Сива стойка за бутилки, Система Twist за кубчета лед

Общ капацитет: 510 литра (бруто)

Капацитет на хладилното отделение: 333 л (нето)

Капацитет на фризерното отделение: 128 л (нето)

Климатичен клас: SN-T, Енергиен клас: A++

РАЗМЕРИ

↑ 1920 mm → 700 mm ↻ 712 mm (инокс)/721 mm (бял/черен)



АНТИБАКТЕРИАЛНА СИСТЕМА

Специално антибактериално покритие от сребърни йони предпазва от развитието на бактерии и микроорганизми в хладилника, благодарение на което храната се запазва свежа за по-дълго време и е защитена от бактерията Салмонела.

**НОВО****ЦЕНА С ДДС:
3450 лв.**

КОД: E.6014.ИН

**RMF 77920****_MAESTRO****Свободностоящ комбиниран хладилник с 4 врати**

Цвят: инокс със защита от отпечатащи, Бял LED дисплей, Външен контролен панел с изцяло сензорно управление, LongLife No Frost система с 2 охлаждащи кръга (за хладилното и фризерното отделения), Инверторен компресор A++,

Отделение Multizone с регулиране на температурата от -18° до +7°C (възможност отделението да бъде използвано като хладилно или фризерно),

IonClean система (йонизатор) за пречистване на въздуха

от неприятни миризми, Антибактериално вътрешно покритие,

Функция „Бързо охлаждане“, Функция „Бързо замразяване“,

Функция „Ваканция“ (енергоспестяваща програма),

Визуална и звукова аларма за температура/Блокировка на управлението

за безопасност, Фризер **** (подходящ за замразяване и дълготрайно

съхранение на прясна храна), 2 чекмеджета Fresh Vox за съхранение на

плодове и зеленчуци, Вътрешно LED осветление в хладилното и фризерното

отделение, Обезопасяващи подвижни стъклени полици и прегради с

метални краища, 6 чекмеджета във фризерното отделение (3+3),

Специални аксесоари за лед на кубчета

Общ капацитет: 648 литра (бруто)

Капацитет на хладилното отделение: 438 л (нето)

Капацитет на фризерното отделение: 184 л (нето)

Климатичен клас: N/T, Енергиен клас: A++

РАЗМЕРИ**↑ 1935 mm → 905 mm ↻ 775 mm****НОВО****ЦЕНА С ДДС:
2999 лв.**

КОД: E.6015.ИН

**RLF 74925****_MAESTRO****Свободностоящ комбиниран хладилник „Side by side“**

Цвят: инокс със защита от отпечатащи,

Външен контролен панел с LED дисплей, Цялостна „No Frost“ система,

„Bar on Door“ система – позволява да извадите любимата напитка

през специален панел без отваряне на вратата,

Диспенсър за вода и лед с филтрираща система

Функция „Бързо охлаждане“, Функция „Бързо замразяване“,

Функция „Ваканция“ / ECO (енергоспестяваща програма),

Визуална и звукова аларма за температурата,

Блокировка на управлението за безопасност,

Фризер **** (подходящ за замразяване и

дълготрайно съхранение на прясна храна),

2 чекмеджета Fresh Vox за съхранение на плодове и зеленчуци,

Вътрешно LED осветление в хладилното и фризерното отделение,

Антибактериално вътрешно покритие, Обезопасяващи подвижни

стъклени полици и прегради с метални краища,

Общ капацитет: 574 литра (бруто),

Капацитет на хладилното отделение: 334 л (нето),

Капацитет на фризерното отделение: 156 л (нето),

Климатичен клас: N/T, Енергиен клас: A++

РАЗМЕРИ**↑ 1788 mm → 895 mm ↻ 745 mm******ОТДЕЛЕНИЕ MULTIZONE**

С регулиране на температурата от -18°C до +7°C.

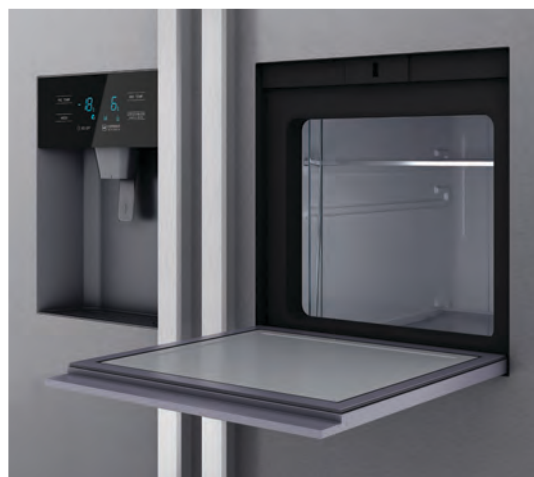
Може да се използва и като хладилно,
и като фризерно

**IONCLEAN СИСТЕМА
(ЙОНИЗАТОР)**

IonClean технологията създава отрицателни йони,
които неутрализират бактериите и неприятните
миризми в хладилника

*****BAR ON DOOR СИСТЕМА**

Позволява да извадите
любимата напитка през специален
панел без отваряне на вратата.





НОВО

ЦЕНА С ДДС:

1097 лв.

КОД: E.6012.ИН



NFL 430S

_TOTAL

Свободностоящ комбиниран хладилник

Цвят: Инокс със защита от отпечатъци, Електронно управление, Външен контролен панел с LCD дисплей, Цялостна „No Frost“ система, Автоматично размразяване, Функция „Бързо охлаждане“, Фризер **** (подходящ за замразяване и дълготрайно съхранение на прясна храна), Вътрешно LED осветление, Антибактериално вътрешно покритие, Обезопасяващи подвижни стъклени полици, Регулируеми стойки на вратата, Метална стойка за две бутилки, Две чекмеджета FreshBox в хладилното отделение, Три прозрачни чекмеджета във фризерното отделение, Обръщаеми врати, Две задни колела за по-лесно позициониране на уреда, Предни регулируеми по височина крака, Капацитет на хладилното отделение: 250 л (нето), Капацитет на фризерното отделение: 76 л (нето), Климатичен клас: N-T, Енергиен клас: A++

РАЗМЕРИ

⬆️ 2100 mm ➡️ 595 mm ↻️ 635 mm



НОВО

ЦЕНА С ДДС:

999 лв.

КОД: E.6013.ИН



NFL 320C

_EASY

Свободностоящ комбиниран хладилник

Цвят: Инокс със защита от отпечатъци, Електронно управление, Вътрешен контролен панел, Цялостна „No Frost“ система, Автоматично размразяване, Функция „Бързо охлаждане“, Фризер **** (подходящ за замразяване и дълготрайно съхранение на прясна храна), Вътрешно LED осветление, Антибактериално вътрешно покритие, Обезопасяващи подвижни стъклени полици, Регулируеми стойки на вратата, 2 чекмеджета FreshBox в хладилното отделение, Три прозрачни чекмеджета във фризерното отделение, Обръщаеми врати, Две задни колела за по-лесно позициониране на уреда, Предни регулируеми по височина крака, Капацитет на хладилното отделение: 219 л (нето), Капацитет на фризерното отделение: 76 л (нето), Климатичен клас: N-T, Енергиен клас: A+

РАЗМЕРИ

⬆️ 1880 mm ➡️ 595 mm ↻️ 635 mm



ЦЕНА С ДДС:

1 493 лв.

КОД: E.401.3

CI3 350 NF

_MAESTRO



Комбиниран хладилник за вграждане

Електронно управление, „No Frost“ система за фризерното отделение, Автоматично размразяване в хладилника, Функция „Бързо замразяване“ с автоматично изключване, Звукова и визуална аларма за температурата, Зона за съхранение (0°/3°C), Регулируем термостат, Вътрешно осветление, Антибактериално вътрешно покритие, Система за вграждане с плъзгачи на вратата, Обръщаема врата, Ниво на шум: 40 dBA, Общ капацитет (Бруто/Нето): 275/237 л., Капацитет на хладилното отделение: 186 л. (нето), Капацитет на фризерното отделение: 69 л. (нето), Климатичен клас: SN- T, Енергиен клас: A++

РАЗМЕРИ

⬆️ 1775 mm ➡️ 540 mm ↻️ 535 mm



ЦЕНА С ДДС:

985 лв.

КОД: E.392.3.БЯ

CI3 342

_TOTAL



Комбиниран хладилник с фризер за вграждане

Електронно управление, Автоматично размразяване в хладилника, Звукова и визуална аларма за температурата, Зона за съхранение (0°/3°C), Регулируем термостат, Вътрешно осветление, Антибактериално вътрешно покритие, Бутон за бързо замразяване, Система за вграждане с плъзгачи на вратата, Обръщаема врата, Общ капацитет (бруто): 285 л., Капацитет хладилник (нето): 186 л., Капацитет фризер (нето): 78 л., Автономна работа при спиране на ел. захранването: 20 часа, Климатичен клас: SN-ST, Енергиен клас: A+, Ниво на шум: 39 dBA

РАЗМЕРИ

⬆️ 1775 mm ➡️ 540 mm ↻️ 535 mm



ЦЕНА С ДДС:

397 лв.

КОД: E.466.БЯ

TS1 138

_EASY



Свободностоящ хладилник с камера (възможно поставяне под плот)

Регулируеми по височина предни крачета, Автоматично размразяване в хладилното отделение, Регулируем термостат, Скрит изпарител, Вътрешно осветление, Обезопасяващи подвижни стъклени полици, Отделение за плодове и зеленчуци, Форма за лед, Обръщаема врата, Общ капацитет: 102 л., Капацитет на хладилното отделение: 84 л. (нето), Капацитет на камерното отделение: 14 л. (нето), Ниво на шум: 39 dBA, Климатичен клас: ST, Енергиен клас: A++

РАЗМЕРИ

⬆️ 845 mm ➡️ 501 mm ↻️ 540 mm

СЪДОМИЯЛНИ

СБЪДНАТИ ЖЕЛАНИЯ



WISH
ПОЖЕЛАХ СИ КЪЩА
ПЪЛНА С ХОРА
ОТ
ТЕКА СЪДОМИЯЛНИ



ЦЕНА С ДДС:
1 193 лв.
КОД: E.436.2

WISH DW9 70 FI _MAESTRO



Съдомиялна машина за пълно вграждане
Размер: 60 см, Капацитет: 14 комплекта
8 програми (AUTO, Интензивна, Нормална, ECO, Деликатна, 90 минутна, Кратка програма, Накисване), 6 температури (40°, 50°, 55°, 60°, 65°, 70° C), Кратка програма – 30 мин., Програма наксване – 15 мин., ECO/ВЮ (икономична) програма, Светлинен лъч на пода, Програма за ½ зареждане, Функция допълнително изсушаване, Трета дюза, разположена над горната кошница, Трета кошница, Ниво на шум: 44 dBA, Енергийна ефективност (ел. енергия/изсушаване): A+++/ A, Максимална номинална мощност: 2 100 W

РАЗМЕРИ

↑ 815/865 mm → 598 mm ↻ 550 mm



ЦЕНА С ДДС:
997 лв.
КОД: E.478.1

WISH DW8 57 FI _TOTAL



Съдомиялна машина за пълно вграждане
Размер: 60 см, Капацитет: 13 комплекта,
9 програми (3 в 1, Интензивна, Нормална, ECO, Деликатна, 90 минутна, 60 минутна, Кратка програма - 30 мин, Накисване), 6 температури (40°, 50°, 55°, 60°, 65°, 70° C), Кратка програма 30 минути, Деликатна програма, Икономична програма, Програма за ½ зареждане, Ниво на шум: 49 dBA, Енергийна ефективност (ел. енергия/изсушаване): A++/A, Максимална номинална мощност: 2 100 W

РАЗМЕРИ

↑ 820/870 mm → 595 mm ↻ 560 mm



ЦЕНА С ДДС:
797 лв.
КОД: E.464

WISH DW8 55 FI _TOTAL



Съдомиялна машина за пълно вграждане
Размер: 60 см, Капацитет: 12 комплекта,
9 програми: (Интензивна, Нормална, ECO, 90 минутна, Кратка – 30 мин), Отложен старт (3-6-9 часа), 4 температури (45°-55°-60°-65°), Кратка програма: 30 минути, ECO програма 45°, Програма за ½ зареждане, Троен филтър и метален микрофилтър, Сгъваеми прегради в долната кошница, Електронна AQUASTOP система срещу вътрешни течове Ниво на шум: 49 dBA, Енергийна ефективност (ел. енергия/изсушаване): A++/ A, Максимална номинална мощност: 2 100 W

РАЗМЕРИ

↑ 815/865 mm → 598 mm ↻ 550 mm



СПЕСТЕТЕ ЕНЕРГИЯ

Чрез усъвършенстваната технология не само ще се радвате на най-добрите резултати, но също така ще намалите консумацията на енергия, CO₂ емисиите и ще спестите средства.



AQUALOGIC СЕНЗОР

Това е инфрачервен сензор за замърсеност на водата, разположен на изхода на хидравличния блок. Той автоматично контролира навлизането или повторната употреба на вода в зависимост от установената степен на замърсеност.

„Тека България“ ЕООД не носи отговорност за каквито и да е преводни и печатни грешки. Поради особености при печата са възможни разлики между действителните цветове и тези в каталога. Всички цени са с включен ДДС.



„ТОЙ ГОТВИ, ТИ ПОДРЕЖДАШ МАСАТА, А.....КОЙ ЩЕ ИЗМИЕ ЧИНИИТЕ?“

Съдомиялните машини Тека не само ще оставят съдовете Ви безупречно чисти. Те ще спестят вода и ще намалят консумацията на енергия.



ТРЕТА КОШНИЦА

Някои модели са снабдени с трета кошница, която е изключително полезно допълнение и осигурява още по-голяма гъвкавост при зареждане на съдомиялната. Иновативният дизайн на кошницата позволява в нея да се поставят по-малки и по-големи предмети:

1. Нормално зареждане – изключително подходящо за прибори, което позволява поставянето на по-големи съдове под кошницата.

2. Смесено зареждане – половината от кошницата може да бъде използвана за прибори, а другата половина за малки чашки и по-големи прибори.

3. Зареждане на две височини – кошниците могат да бъдат повдигнати или свалени, така че в едната да се поставят по-големи съдове, а в другата прибори и чашки за кафе, например.

4. Половин зареждане – използване на половината от третата кошница за прибори, което позволява в кошницата под нея да се поставят високи чаши.



ЦЕНА С ДДС:
887 лв.
КОД: E.479.1

WISH DW8 41 FI

_TOTAL



Съдомиялна машина за вграждане

Размер: 45 см, Капацитет: 10 комплекта, 9 програми (3 в 1, Интензивна, Нормална, ECO, Деликатна, 90 минутна, 60 минутна, Кратка програма - 30 мин, Накисване), 6 температури (40°-45°-50° - 55°-60°-70°C), Кратка програма 30 минути, Деликатна програма, Икономична програма, Програма за 1/2 зареждане, Ниво на шум: 49 dB, Енергийна ефективност (ел. енергия/ измиване/ изсушаване): A++/A, Максимална номинална мощност: 2 100 W

РАЗМЕРИ

⬆️ 820/870 mm ➡️ 445 mm ⬇️ 560 mm



ЦЕНА С ДДС:
699 лв.
КОД: E.465

WISH DW8 40 FI

_TOTAL



Съдомиялна машина за вграждане

Размер: 45 см, Капацитет: 9 комплекта, 5 програми (Интензивна, Нормална, ECO, 90 минутна, Кратка - 30 мин.), 4 температури (45° - 55°- 60°- 65°), ECO програма 45°, Програма за 1/2 зареждане, Отложен старт, Ниво на шум: 49 dBA, Съгъваеми прегради в долната кошница, Електронна AQUASTOP система срещу вътрешни течове, Енергийна ефективност (ел. енергия/изсушаване): A++/A, Максимална номинална мощност: 2 100 W

РАЗМЕРИ

⬆️ 820/870 mm ➡️ 445 mm ⬇️ 560 mm



ПЕРАЛНИ

СБЪДНАТИ ЖЕЛАНЯ

ПЕРАЛНИ МАШИНИ ТЕКА: МАКСИМАЛНА ГРИЖА ЗА ВАШИТЕ ДРЕХИ И МИНИМАЛЕН РАЗХОД НА ЕНЕРГИЯ



НОВО

ЦЕНА С ДДС:
1699 лв.

Е.497.БЯ



WISH TKD 1610 WD _MAESTRO

Комбинирана свободностояща перална машина със сушилня

Цвят: бял с хромирана рамка на вратата
Електронно управление с голям LCD дисплей
Woolmark @ сертифицирана
Регулиране на оборотите до 1600 об/мин
16 програми за изпиране
6 програми за изсушаване
Енергоспестяващ инверторен двигател
„Fuzzy Logic“ – електронна система
Система за контрол на пяната
Показване на оставащото време
Блокировка на управлението срещу неволна промяна на настройките
Отложен старт (от 1 до 24 часа)
Автоматично регулиране консумацията на вода
Програма за деликатни тъкани и детски облекла
Възможност за запаметяване на потребителска програма



11000 L/ANNUM
196 KWH/ANNUM

Бърза програма (15 минути)
Функция „Без центрофуга“
Функция за безопасност в случай на изключване на електрическото захранване или на спиране захранването с вода
Програма „изпиране + изсушаване = 1 час“
Диаметър на стъклената врата – 33 см
Отложено отваряне на вратата
Стабилизираща система на уреда
Капацитет на изпиране: 10 кг
Капацитет на изсушаване: 7 кг
Енергийна ефективност (ел. енергия/ изпиране/ центрофуга): A/ A/ B

РАЗМЕРИ

850 mm 595 mm 565 mm



ЦЕНА С ДДС:
999 лв.

КОД: Е.494.БЯ

WISH TKS 850 C _TOTAL



Свободностояща сушилня с кондензатор

Цвят: бял, 16 програми, Капацитет: 8 кг,
Електронен контролен панел с дисплей,
Отложен старт 1-24h, 4 нива на мощност,
Аларма за края на цикъла, Функция за бързо изсушаване, Сензор за влажност, Програма против намачкване, Деликатна програма за облекло, Програма за охлаждане, Двупосочно завъртане, Индикатор за оставащо време, Сменяем филтър с насищане, LED индикатори за: включване / изключване, насищане на филтъра и пълен резервоар, Вътрешна светлина, Енергиен клас: B

РАЗМЕРИ

850 mm 595 mm 540 mm



WISH

ПОЖЕЛАХ СИ ДА СЕ ПОГЛЕЗЯТ
ЛЮБИМИТЕ МИ ДРЕХИ

ОТ
ТЕКА ПЕРАЛНИ

„Тека България“ ЕООД не носи отговорност за каквито и да е преводни и печатни грешки. Поради особености при печата са възможни разлики между действителните цветове и тези в каталога. Всички цени са с включен ДДС.



ЕНЕРГО-СПЕСТЯВАНЕ A+++

Някои от новите модели имат системи за понижаване разхода на вода и електроенергия и предлагат отлични резултати при изпиране и изсушаване.



ОТЛОЖЕН СТАРТ

Програмирането на отложен старт може да бъде до 24 часа с цел ползване на по-ниските нощни тарифи или включване на машината в точно определен час.



БЪРЗИ ПРОГРАМИ

Ние знаем, че времето е пари. Повечето модели Тека предлагат супер бърза програма с времетраене 15 минути.

ПО-ГОЛЯМ КАПАЦИТЕТ, ДО 8 КГ

Свободностоящите модели изпъкват със своя капацитет до 8 кг, различния завършек (инокс и бял), гладкия дизайн с меки бутони и LCD дигитален дисплей, а всичко това се съчетава отлично с останалите уреди Тека в дома.



ЕЛЕКТРОННО УПРАВЛЕНИЕ FUZZY LOGIC,

на всички перилни процеси (предпране, пране, изплакване, центрофугиране). Системата коригира възможни несъответствия по време на програмата, осигурявайки прецизно и ефикасно изпиране при максимално ниски разходи.



ЦЕНА С ДДС:
985 лв.

КОД: E.493.БЯ



WISH TKD 1280

_MAESTRO



Свободностояща пералня

Цвят: бял, Капацитет: 8 кг, 16 програми на пране, Woolmark сертифициране, Максимална скорост на центрофугиране: 1 200 грт, Електронен контролен панел, LCD дисплей, Електронно управление на пране (Fuzzy Logic), Бърза програма 15 минути, Програмата "Моят цикъл", Специални програми: вълна, детско облекло и 15', Отложен старт 1-24 h, Система за контрол на баланса, Заклучваща система в случай на липса на вода или електричество, Система за управление на пяната, Широчина на отвора 32 см, Функционални бутони за: включване / изключване, селектор на програми, забавяне на програмирането, температура, изключване на въртене и специални функции, Енергиен клас: A+++ / B

РАЗМЕРИ

↑ 850 mm → 595 mm ↻ 565 mm



ЦЕНА С ДДС:
637 лв.

КОД: E.490.БЯ

WISH TKX2 1050 T

_EASY



Свободностояща пералня

Възможност за монтаж под плот, Електронно управление, 15 програми (Памук 90°, Памук предварително изпиране, Памук ECO 60°, Памук 40°, ECO 20°, Силно замърсени дрехи, Вълна, Изплакване, Центрофуга, Ръчно пране, Спорт, Смесени, Блузи/Тениски, Дневна 60 мин., Бърза 15 мин.), Специални функции: бързо изпиране, деликатна центрофуга, Максимални обороти 1000 об/мин, "Fuzzy Logic" – електронна система за прецизен контрол на изпирането, Блокиране на управлението за безопасност, Светлинни индикатор за работещ уред, избраната температура и бързата програма, Система за баланс на уреда, Инюкс барабан, Регулиране на краката, Капацитет на изпиране: 5 кг, Максимална номинална мощност: 2 100 W, Енергиен клас: A+

РАЗМЕРИ

↑ 845 mm → 597 mm ↻ 497mm

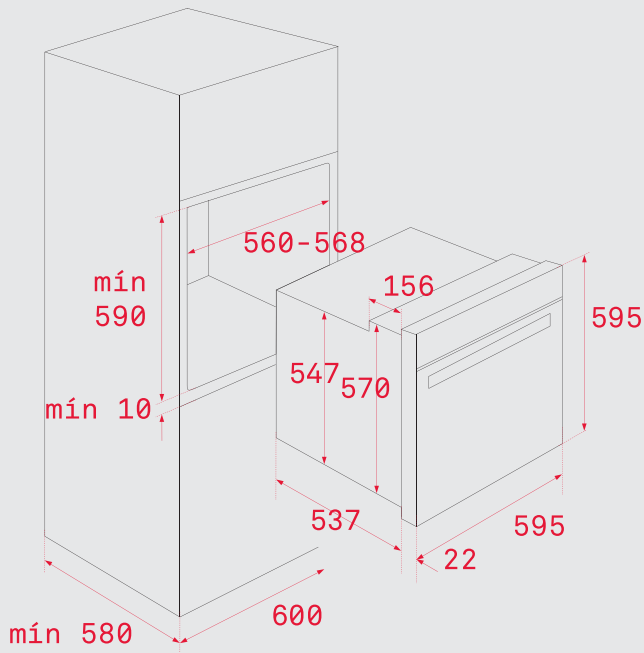


ПЕРИЛНИ

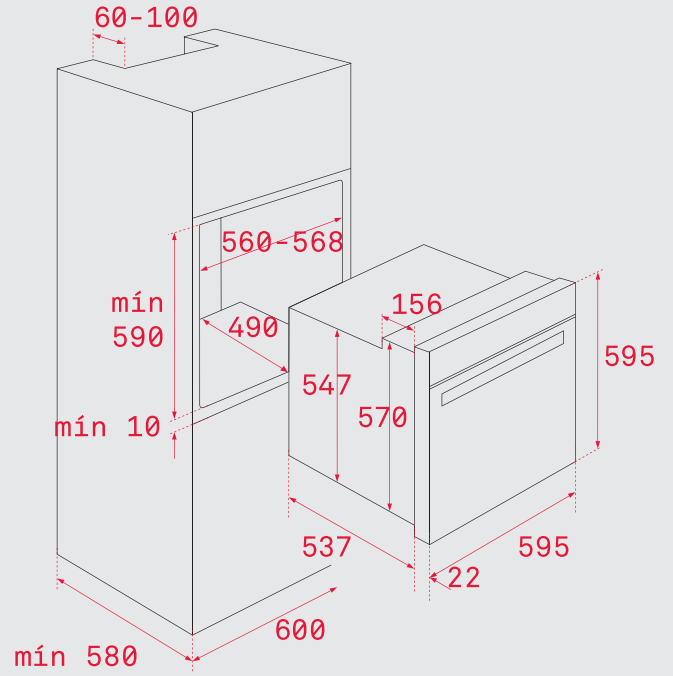


МОНТАЖНИ СХЕМИ

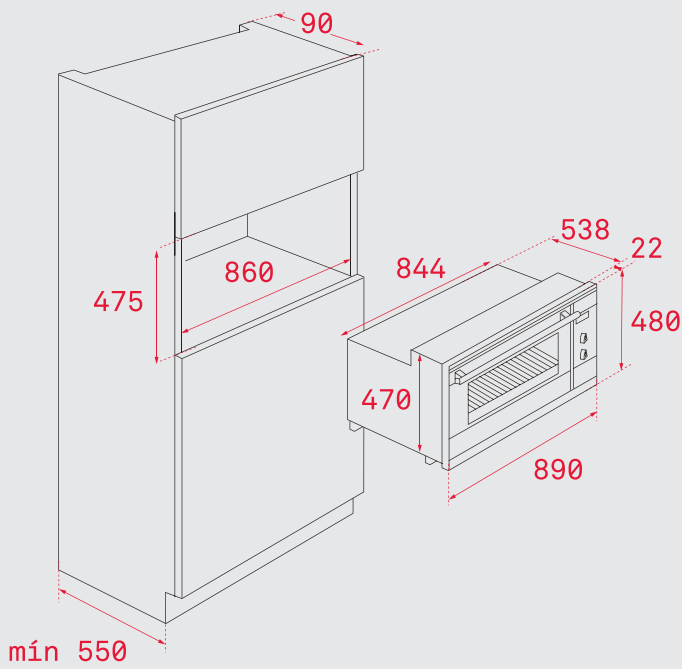
HLB 840 P • HSB 635 P



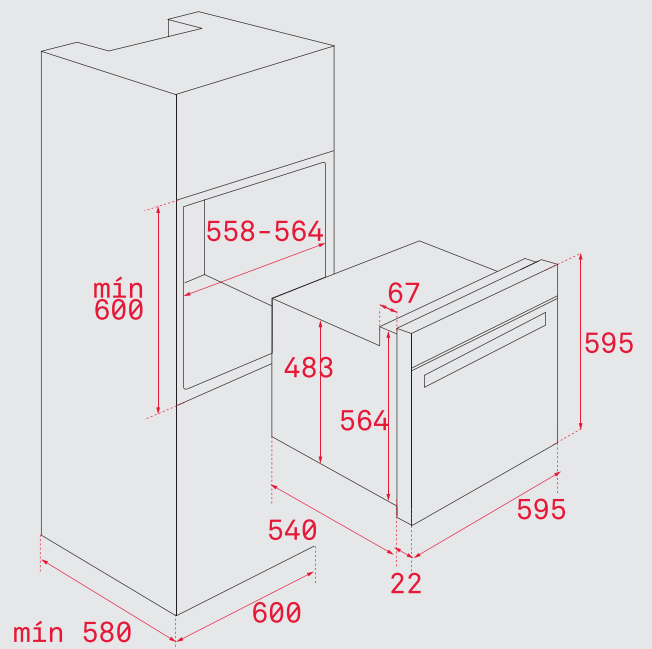
IOVEN • HLB 8600 • HLB 860 • HLB 840
HCB 6545 • HSB 645 • HSB 635 • HSB 615
HSB 630 • HSB 610 • HBB 605

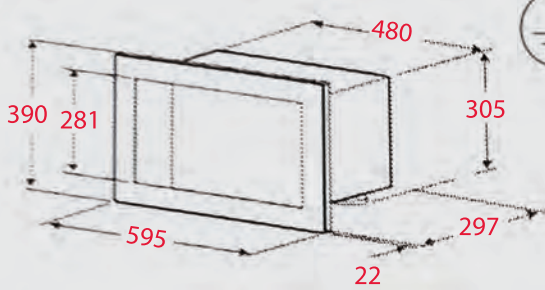
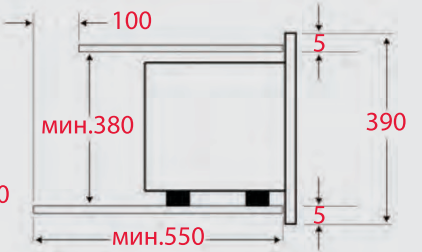
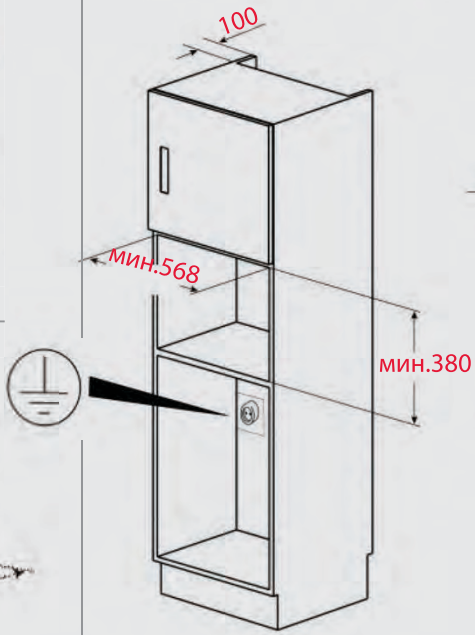
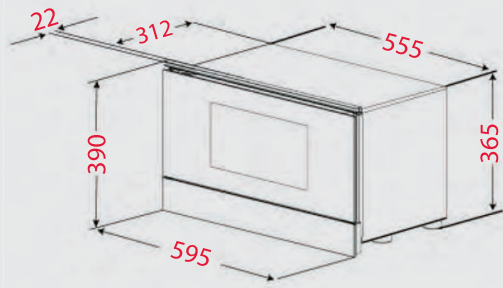
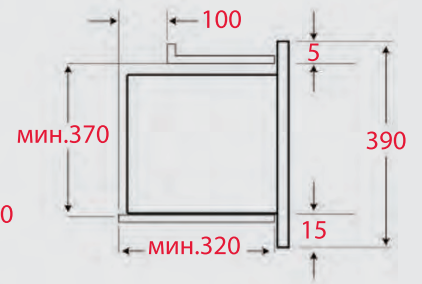
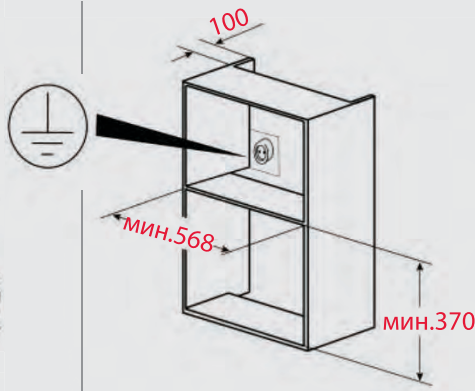
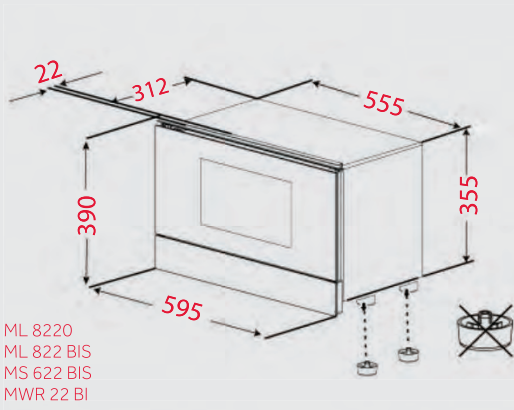


HLF 940



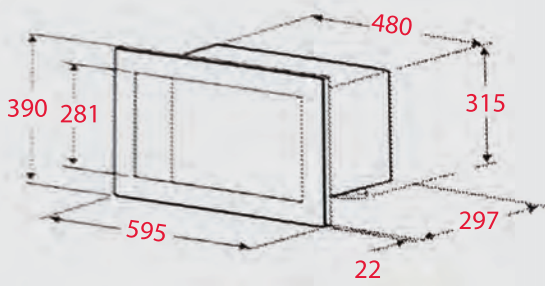
HRB 6100
HRB 6300
HRB 6400



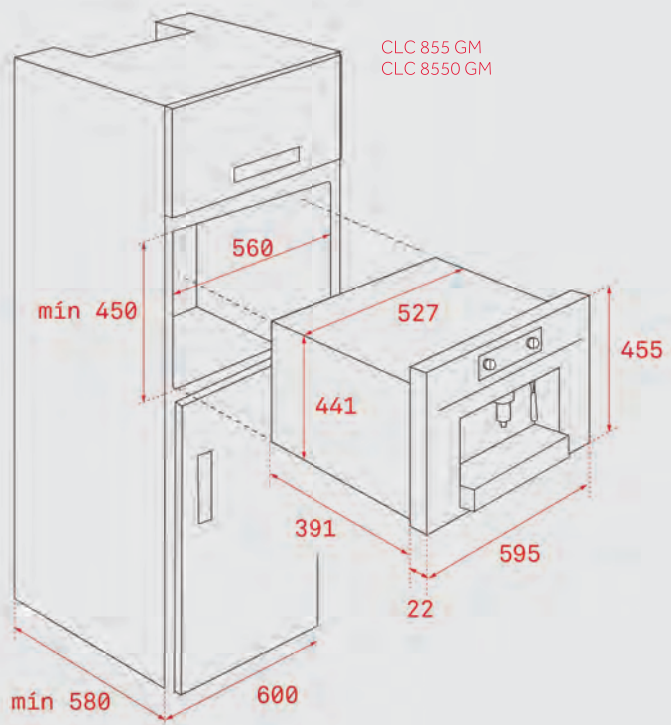
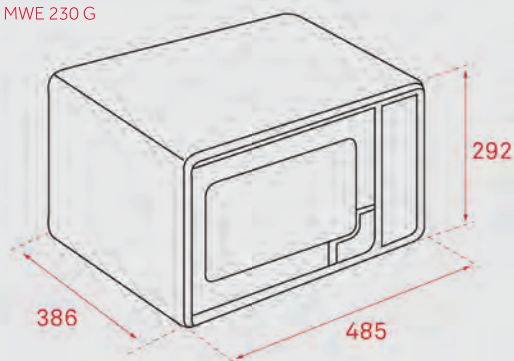


ML 820 BIS
MS 620 BIS
MS 620 BIH

ML 820 BIS
MS 620 BIS
MS 620 BIH
ML 8220
ML 822 BIS
MS 622 BIS
MWR 22 BI

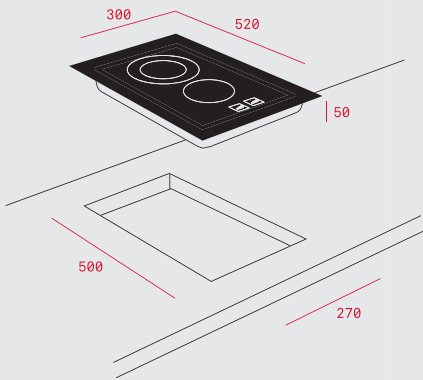


MWE 230 G

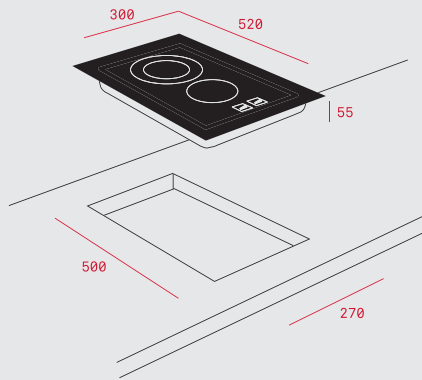




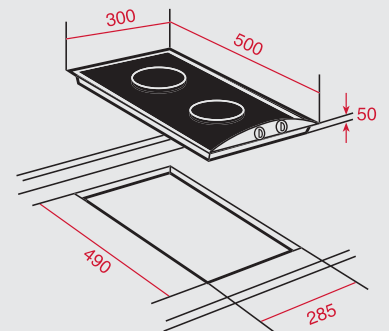
МОНТАЖНИ СХЕМИ



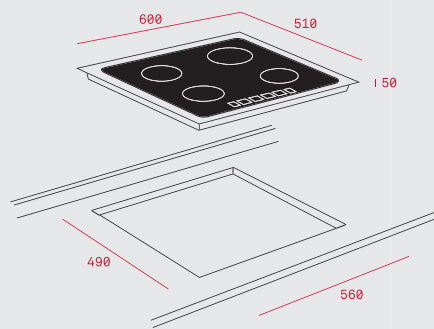
IR 3200



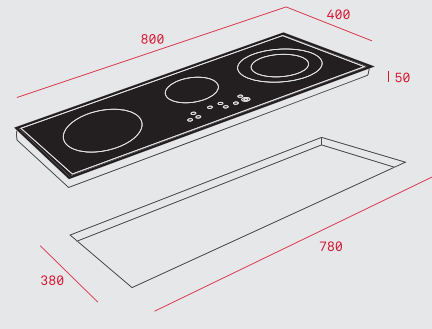
TR 3220



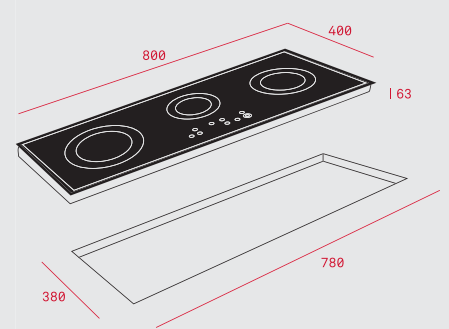
HLF 30 2H



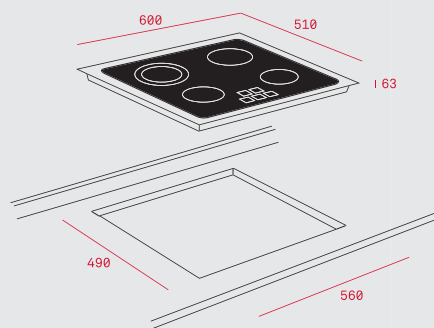
IBR 6040



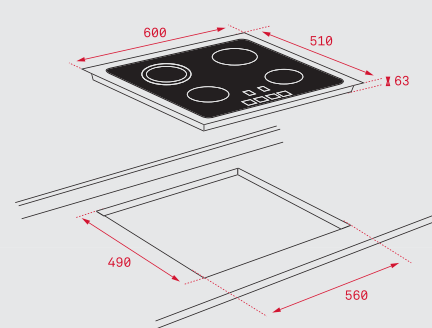
IR 8300 HS



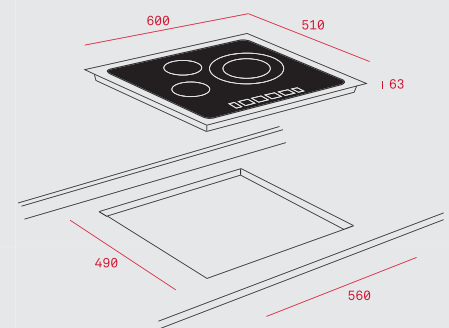
TR 831 HZ



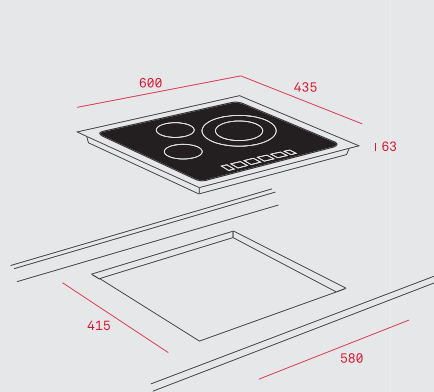
TZ 6420 · TB 6415



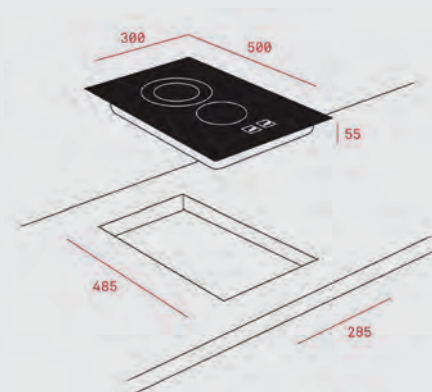
TBR 6420



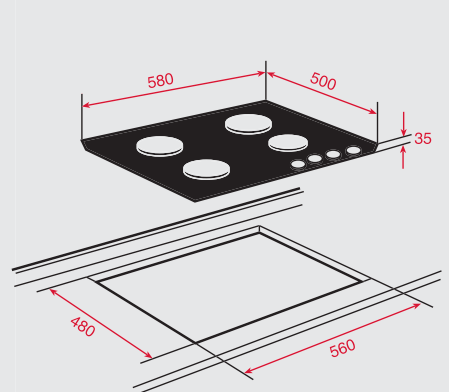
TB 6310 · TZ 6315 · TZ 6320



TB53



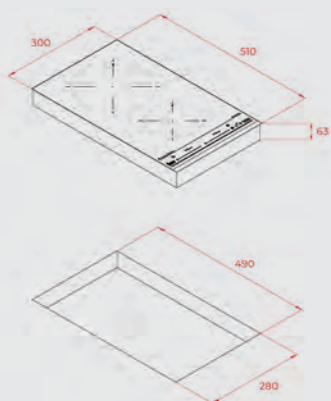
CGB LUX 30 2G AL CI



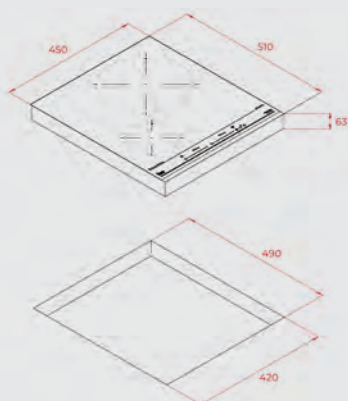
HF LUX 60 3G AI AL TR CI



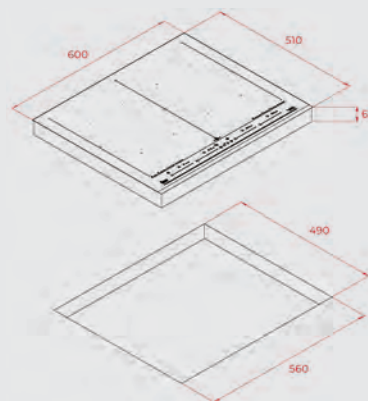
МОНТАЖНИ СХЕМИ



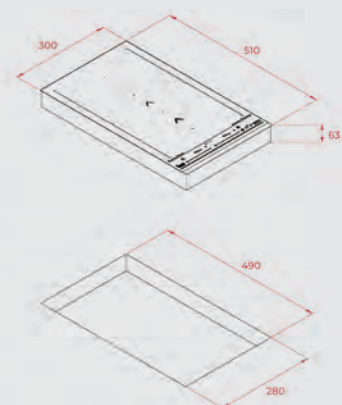
IZC 32300



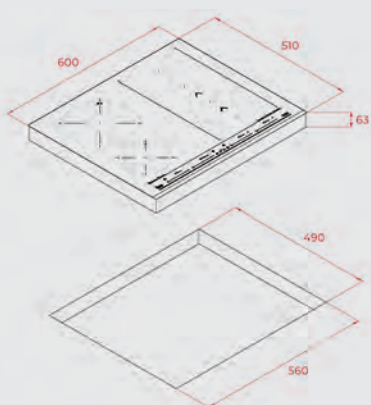
IZC 42300



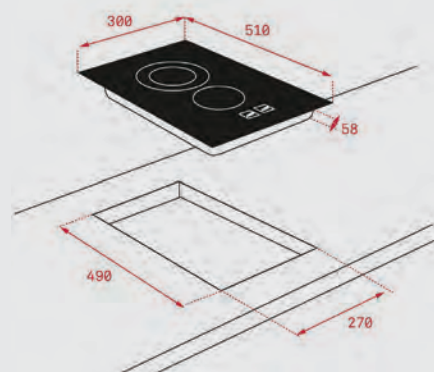
IZF 68600 MSP



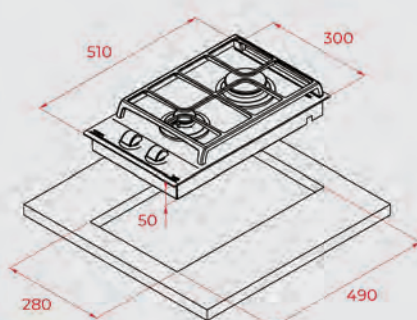
IZS 34600



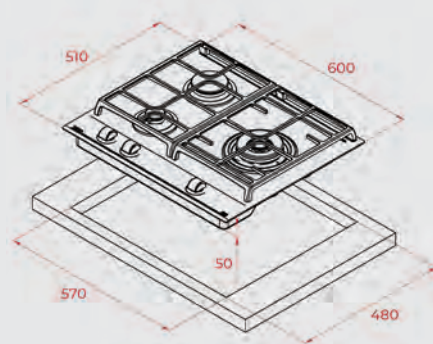
IZS 66700



TZ 3210



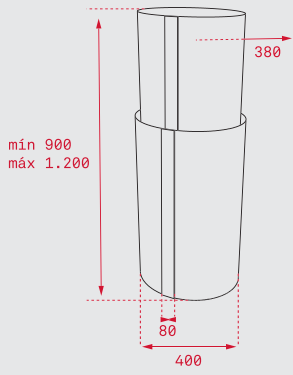
GZC 32300



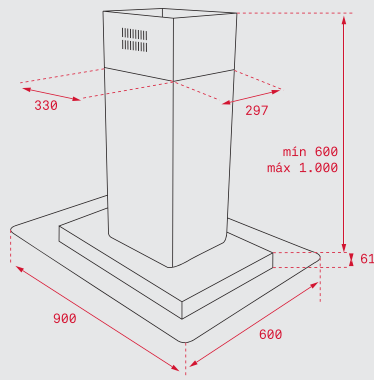
GZC 63310



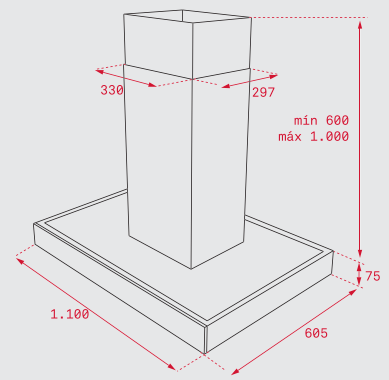
МОНТАЖНИ СХЕМИ



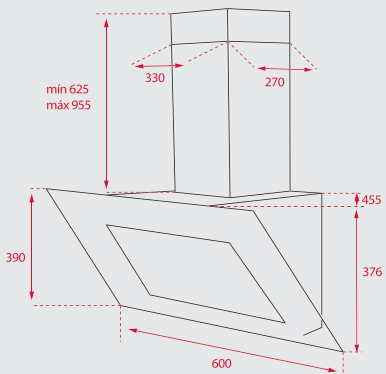
CC 485



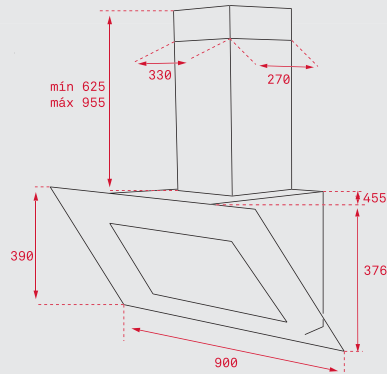
DG3 985 ISLA



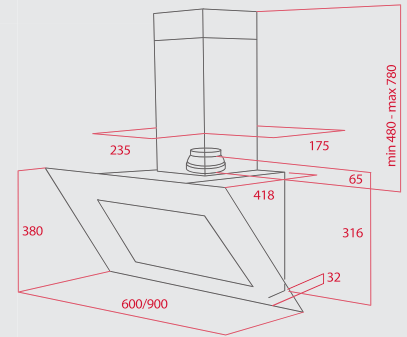
DPL 1185 ISLAND



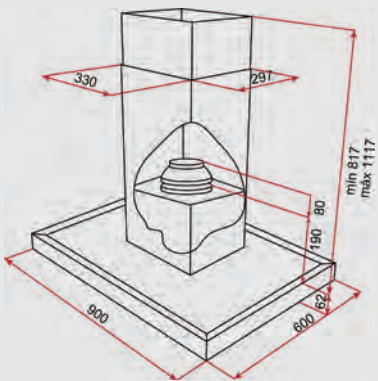
DLV 685



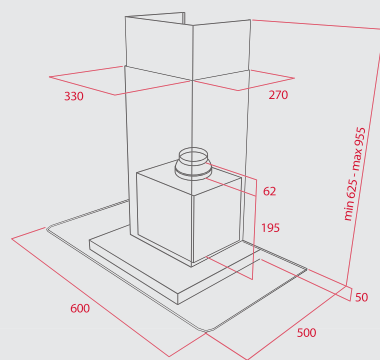
QUADRO DLV 998



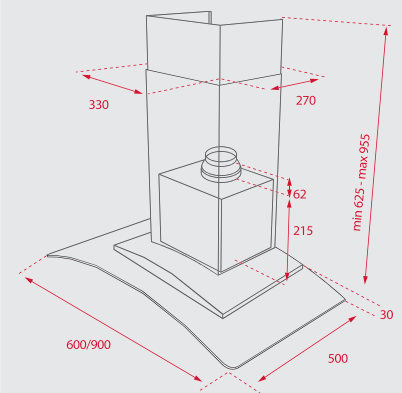
DVT 980/680



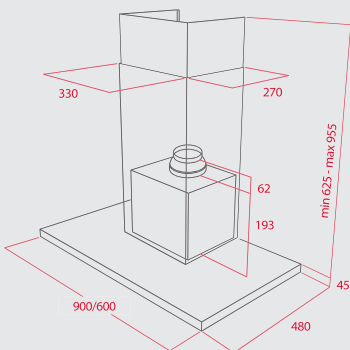
DH2 985 ISLA



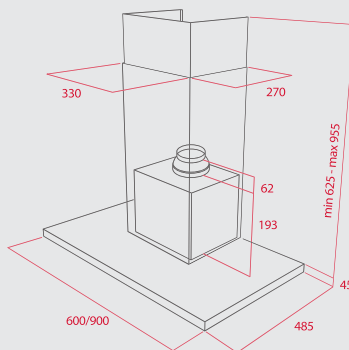
DG 685



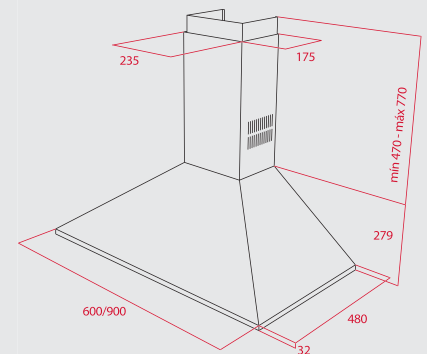
NC 985/685



DLH 985/685



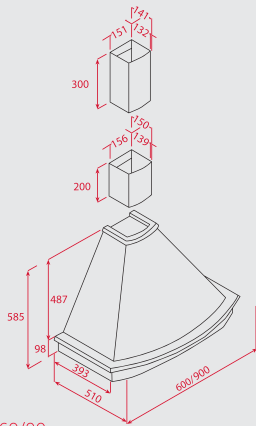
DSH 985/685



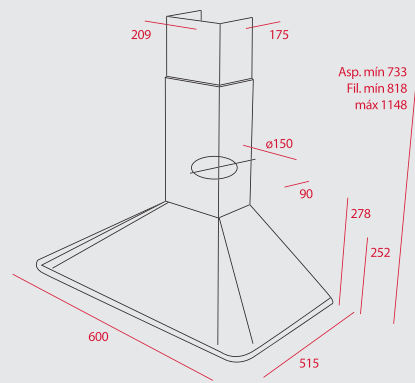
DBB 90/60 · DBP 60 PRO



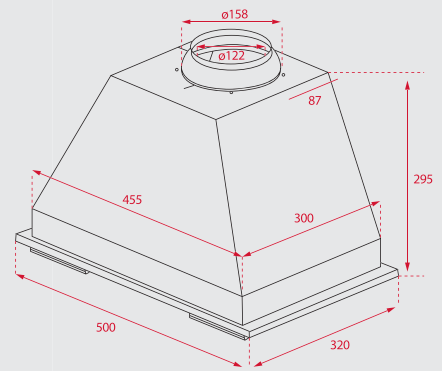
МОНТАЖНИ СХЕМИ



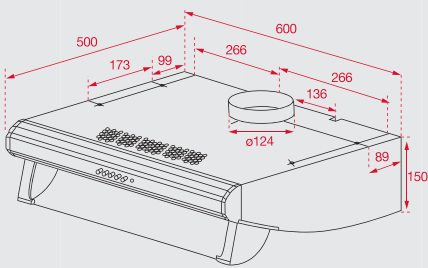
NUBERO 60/90



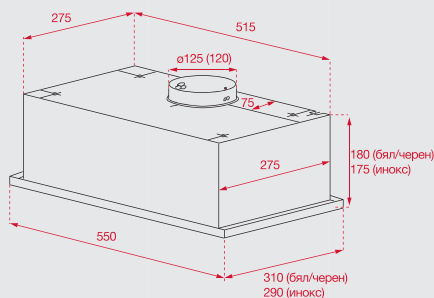
DOS 60.1



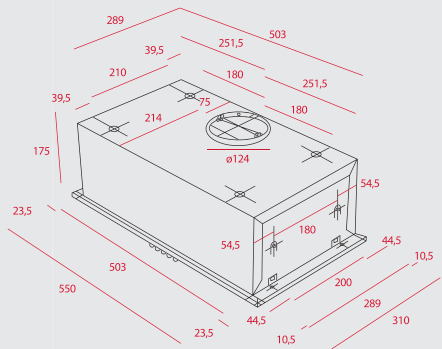
GFT 800



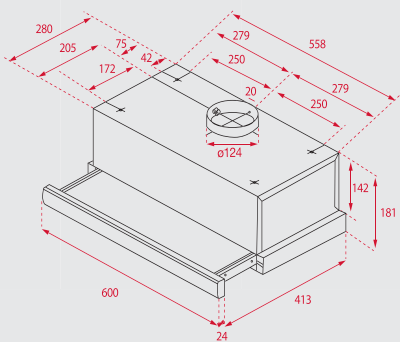
C 6420



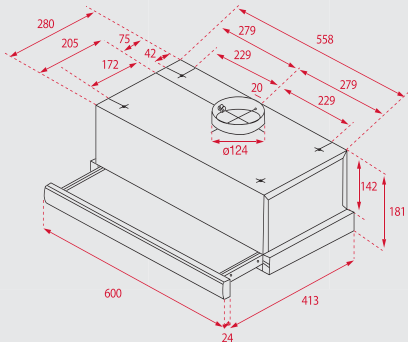
GFG 2



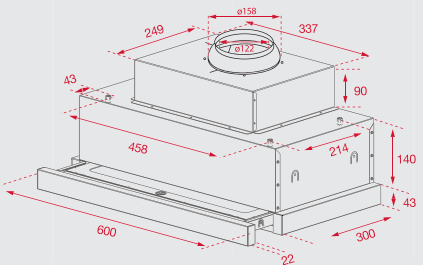
GFH 55



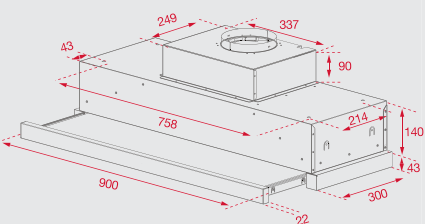
TL 6420



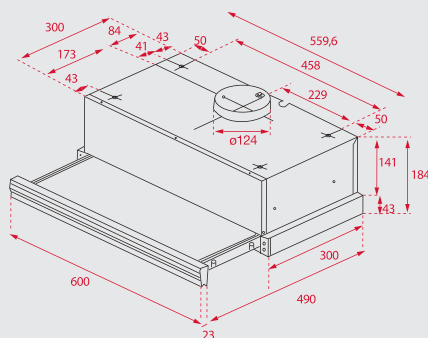
TL 6310



CNL 6815 PLUS · CNL 6610



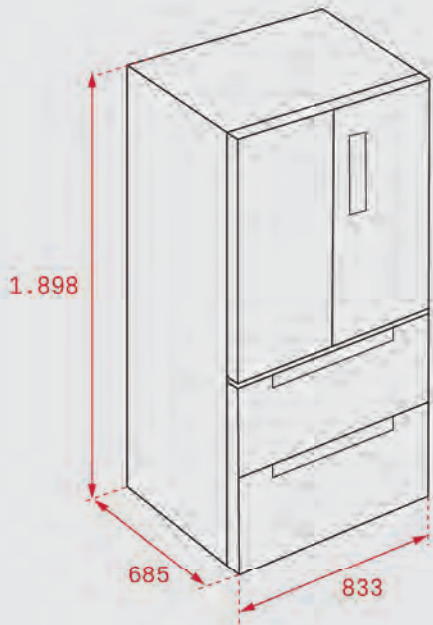
CNL 9610



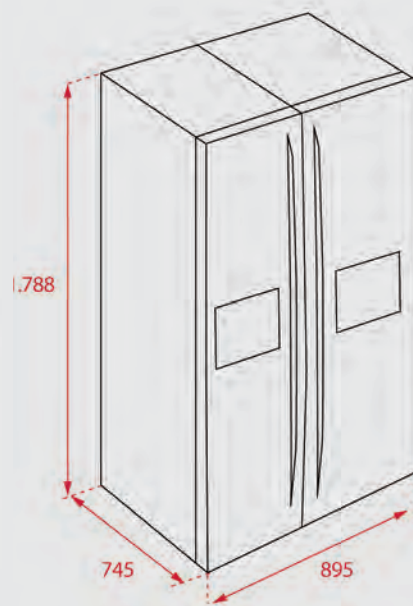
CNL 6415 PLUS · CNL 6415



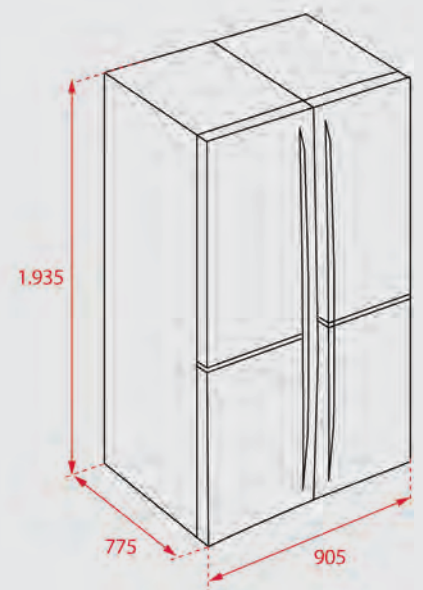
МОНТАЖНИ СХЕМИ



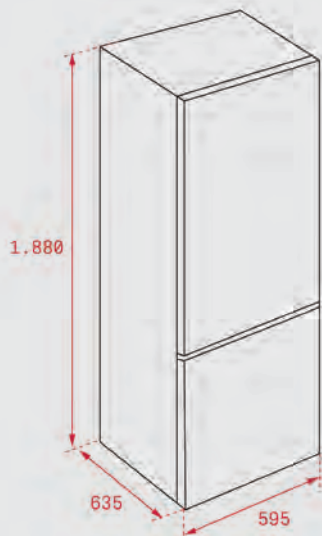
RFD 77820



RLF 74925



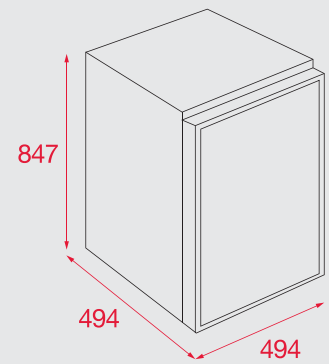
RMF 77920



NFL 320 C



NFL 430



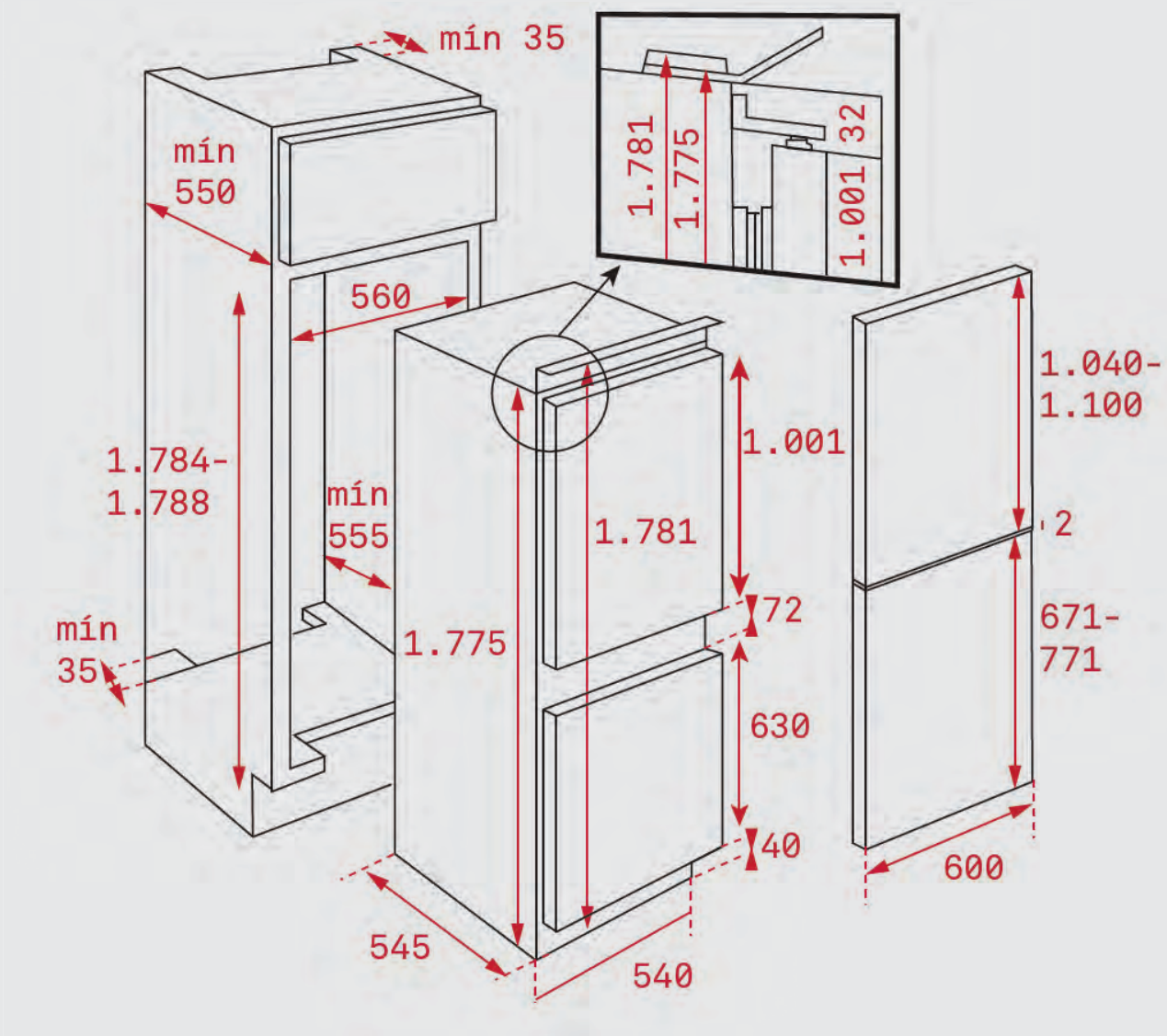
TS1 138



RBF 78720 инокс



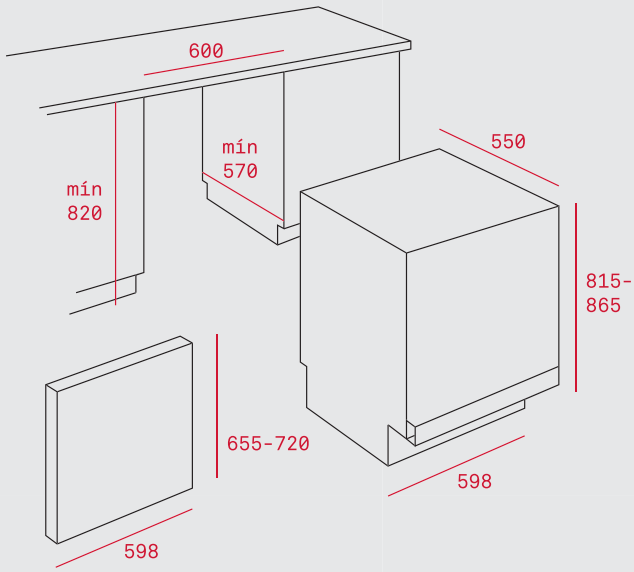
RBF 78720 бял/черен



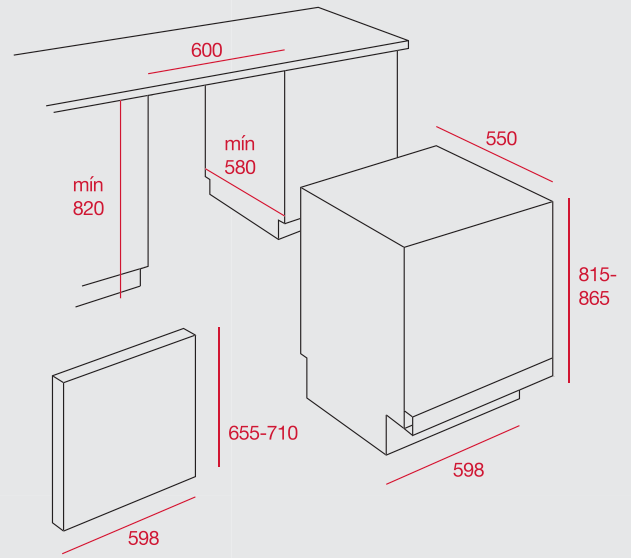
CI3 350 NF - CI3 342



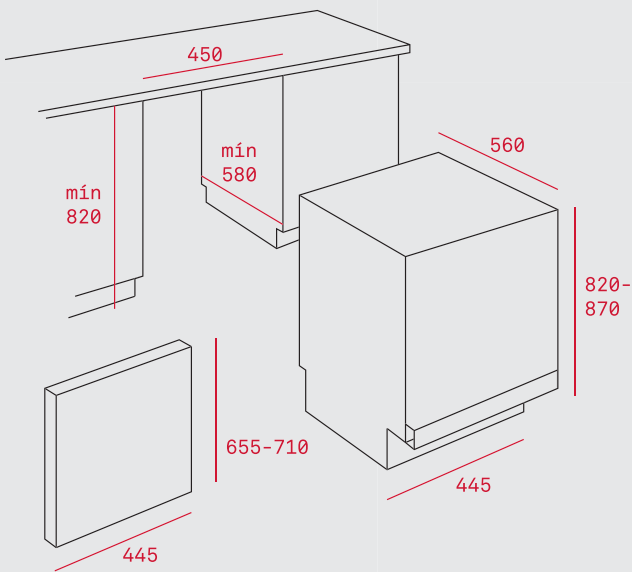
МОНТАЖНИ СХЕМИ



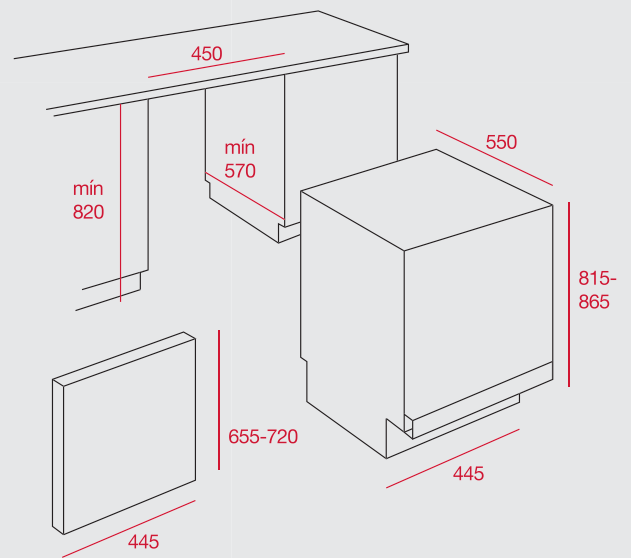
DW9 70 FI · DW8 57 FI



DW8 55 FI



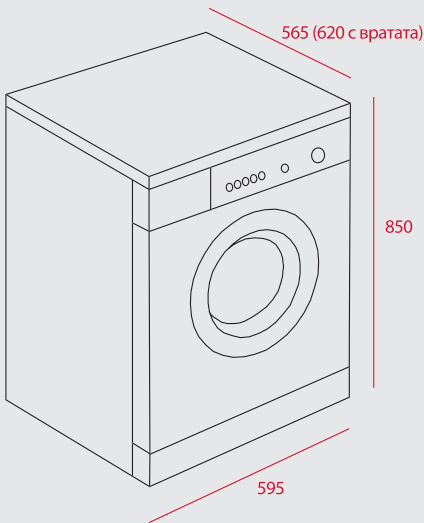
DW8 40 FI



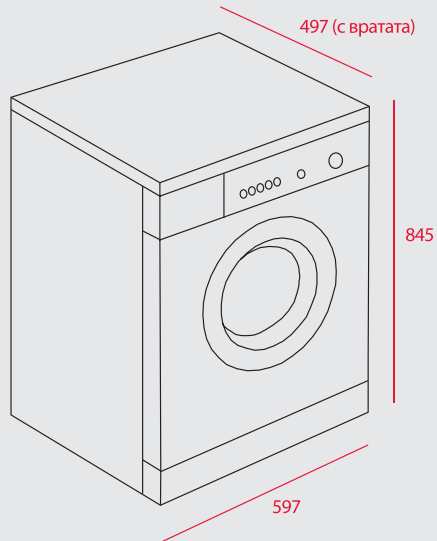
DW8 41 FI



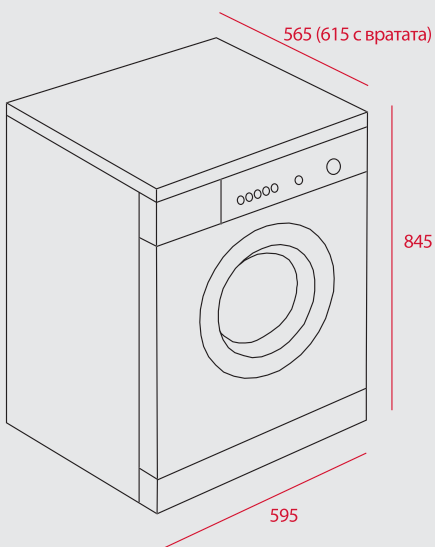
МОНТАЖНИ СХЕМИ



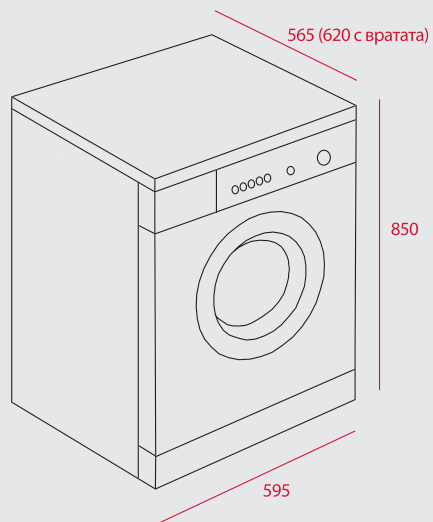
TKD 1280



TKX2 1050 T























TKS 850 C











SPA TKD 1610 WD



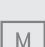


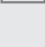








ФУРНИ И КОМПАКТНА ГАМА

-  **DUALCLEAN**
-  **ПИРОЛИТИЧНО ПОЧИСТВАНЕ**
-  **ЕНЕРГИЕН КЛАС A+**
-  **ЕНЕРГИЕН КЛАС A**
-  **ЕКО ФУНКЦИЯ**
-  **ЗАЩИТА ОТ ОТПЕЧАТЪЦИ**
-  **ТЕЛЕСКОПИЧНИ ВОДАЧИ**
-  **SOFTCLOSE**
-  **ГОТВЕНЕ НА НИСКА ТЕМПЕРАТУРА**
-  **ЛИЧЕН АСИСТЕНТ В ГОТВЕНЕТО**
-  **ТЕРМО СОНДА**
-  **АВТОМАТИЧНО ПОДГРЯВАНЕ**
-  **ЕКСПРЕСНО ЗАТОПЛЯНЕ**
-  **ФУНКЦИЯ "РАЗМРАЗЯВАНЕ"**
-  **ФУНКЦИЯ "ПИЦА"**
-  **"ТУРБО" ФУНКЦИЯ**
-  **ДОЛЕН НАГРЕВАТЕЛ С ГРИЛ ВЕНТИЛАТОР**
-  **ДОЛЕН И ГОРЕН НАГРЕВАТЕЛ С ВЕНТИЛАТОР**
-  **МАКСИ ГРИЛ С ВЕНТИЛАТОР**
-  **ГРИЛ С ВЕНТИЛАТОР**
-  **ДОЛЕН НАГРЕВАТЕЛ С ВЕНТИЛАТОР**
-  **ГРИЛ С ДОЛЕН НАГРЕВАТЕЛ**











ПИКТОГРАМИ

-  **СТАНДАРТНА ФУНКЦИЯ ДОЛЕН И ГОРЕН НАГРЕВАТЕЛ**
-  **МАКСИ ГРИЛ**
-  **ФУНКЦИЯ "ГРИЛ"**
-  **ГОРЕН НАГРЕВАТЕЛ**
-  **ДОЛЕН НАГРЕВАТЕЛ**
-  **ФУНКЦИЯ "ГОТВЕНЕ НА ПАРА"**
-  **МИКРО ВЪЛНИ**
-  **ФУНКЦИЯ "ВТАСВАНЕ"**



МИКРОВОЪЛНОВИ

-  **ЗАЩИТА ОТ ОТПЕЧАТЪЦИ**
-  **АВТОМАТИЧНО ОТВАРЯНЕ НА ВРАТАТА**
-  **ЗАПАМЕТЯВАНЕ НА ПРЕДПОЧИТАНИ ПРОГРАМИ**
-  **ДИРЕКТЕН ДОСТЪП ДО МЕНЮ**
-  **ДВОЕН ИЗХОД НА МИКРОВОЪЛНИ**
-  **МИКРОВОЪЛНИ**
-  **МИКРОВОЪЛНИ С ТУРБО**
-  **МИКРОВОЪЛНИ С ГРИЛ**
-  **ГРИЛ**
-  **РАЗМРАЗЯВАНЕ ЗА ВРЕМЕ**
-  **РАЗМРАЗЯВАНЕ СПОРЕД ТЕГЛО**
-  **БЛОКИРАНЕ НА УПРАВЛЕНИЕТО**
-  **ЛЕСЕН МОНТАЖ**
-  **КЕРАМИЧНА ОСНОВА**

ПЛОТОВЕ

-  **ИКНОВ УПРАВЛЕНИЕ**
-  **УПРАВЛЕНИЕ ТИП "SLIDER"**
-  **УПРАВЛЕНИЕ ТИП "MULTISLIDER PRO"**
-  **"POWER PLUS" ФУНКЦИЯ**
-  **"POWER" ФУНКЦИЯ**
-  **"STOP & GO" ФУНКЦИЯ**
-  **"MUTE" ФУНКЦИЯ**
-  **ЕЛЕКТРОННО УПРАВЛЕНИЕ НА МОЩНОСТТА**
-  **PAN OPTIMIZATION**
-  **БЛОКИРАНЕ НА УПРАВЛЕНИЕТО**
-  **ТАЙМЕР**
-  **ЕНЕРГИЙНА ОПТИМИЗАЦИЯ**
-  **АВТОМАТИЧНО ЗАПАЛВАНЕ**
-  **АВТОМАТИЧНО ЗАКЛЮЧВАНЕ**
-  **ТРОЙНА ГОРЕЛКА**

АБСОРБАТОРИ

-  **НИСКО НИВО НА ШУМ**
-  **ИНДИКАТОР ЗА ЗАМЪРСЕНИ ФИЛТРИ**
-  **ТАЙМЕР ЗА ОТЛОЖЕНО ИЗКЛЮЧВАНЕ**
-  **LED ОСВЕТЛЕНИЕ**
-  **ХАЛОГЕННО ОСВЕТЛЕНИЕ**
-  **ОСВЕТЛЕНИЕ ТИП "СВЕЩ"**
-  **СИСТЕМА ЗА ПЕРИМЕТРАЛНА АБСОРБАЦИЯ**



**ЛЕСНИ ЗА ПОЧИСТВАНЕ
ВЪТРЕШНИ ПАНЕЛИ**

ECOPOWER

ECOPOWER МОТОР



"ULTRA SLIM" ПАНЕЛ



ЗАЩИТА ОТ ОТПЕЧАТЪЦИ

ХЛАДИЛНИЦИ



ЕНЕРГИЕН КЛАС



ЗАЩИТА ОТ ОТПЕЧАТЪЦИ



**АВТОМАТИЧНО
РАЗМРАЗЯВАНЕ**



ФУНКЦИЯ "ВАКАНЦИЯ"



"ЕСО" ФУНКЦИЯ



**АНТИБАКТЕРИАЛНО
ПОКРИТИЕ**



КОНСЕРВИРАЩА ЗОНА



**ГОДИШНА
КОНСУМАЦИЯ
НА ЕЛЕКТРОЕНЕРГИЯ**

СЪДОМИЯЛНИ



ЕНЕРГИЕН КЛАС



НИСКО НИВО НА ШУМ



ПРОГРАМА "3 В 1"



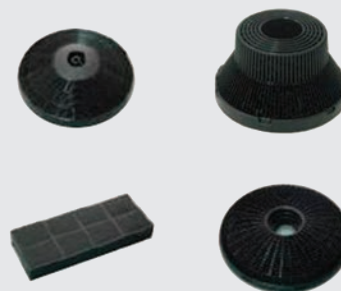
ТАЙМЕР



ТРЕТА КОШНИЦА

ФИЛТРИ С АКТИВЕН ВЪГЛЕН

За да може абсорбаторът да работи с филтри с активен въглен е необходимо те да се поставят от двете страни на мотора. За моделите с ECOPOWER мотор е необходим и адаптор за филтър с активен въглен.



Филтър за каминни абсорбатори
(необходими са 2 бр.):

ЦЕНА С ДДС: 17 лв./бр.

КОД: AA.1262/61801262

Филтър за модел NUBERO:
(необходими са 2 бр.):

ЦЕНА С ДДС: 17 лв./бр.

КОД: E.728

Филтър за свободностоящ модел:
(необходим е 1 бр.):

ЦЕНА С ДДС: 29 лв./бр.

КОД: E.726/61801238

Филтър за модели TL 6310 и GFH 55:
(необходими са 2 бр.):

ЦЕНА С ДДС: 20 лв./бр.

КОД: E.727/61801251

Филтър за модел TL 6420:
(необходими са 2 бр.):

ЦЕНА С ДДС: 23 лв./бр.

КОД: E.723/61801232

Филтър за модели CNL 6415 и
CNL 6415 PLUS:
(необходими са 2 бр.):

ЦЕНА С ДДС: 15 лв./бр.

КОД: T.01346/61801346

Филтър за модели
CNL 6610, CNL 6815 PLUS и CNL 9610:
(необходими са 2 бр.):

ЦЕНА С ДДС: 17 лв./бр.

КОД: AA.1262/61801262

Филтър за модел INTEGRA:
(необходими са 2 бр.):

ЦЕНА С ДДС: 50 лв./бр.

КОД: T.01345/61801345

Адаптор за филтър с активен въглен:
(необходим е 1 бр. единствено за
каминните абсорбатори с ECOPOWER
мотор в зелен цвят):

ЦЕНА С ДДС: 20 лв./бр.

КОД: T.01340/61801340



За повече информация:

Национален номер: **0700 17 880**

GSM: **0895 613 370**

email: **info@tekabulgaria.com**

Последвайте ни:

 **Тека България ЕООД**

www.teka.com