

# ХЛАДИЛНИЦИ

СБЪДНАТИ ЖЕЛЕНИЯ



ПОГРИЖЕТЕ СЕ ЗА ЗДРАВЕТО СИ, КАТО СЕ ПОГРИЖИТЕ ЗА ВАШАТА ПРЯСНА ХРАНА



**ЦЕНА С ДДС:**  
**3499 лв.**  
инокс / черен  
КОД: E.6010.ИН/ЧЕ



## RFD 77820

MAESTRO

### Свободностоящ комбиниран хладилник

Цвят: черен (врати с черно стъкло) или инокс, 2 врати за хладилната част + 2 външни чекмеджета за фризерната, Външен контролен панел с изцяло сензорно управление, Бял LED дисплей LongLife No Frost система 3 охлаждащи кръга (за хладилното, фризерното и Gourmet Vox отделението) Инверторен компресор A++, TempGuard Radar система с прецизни сензори за контрол и поддържане на температурата, IonClean система (йонизатор) за пречистване на въздуха от неприятни миризми, Функция „Бързо охлаждане“, Функция „Бързо замразяване“, Енергоспестяваща функция „Есо“ („Ваканция“), Визуална и звукова аларма за температурата, Блокировка на управлението за безопасност, Фризер \*\*\*\* (подходящ за замразяване и дълготрайно съхранение на прясна храна)

**Gourmet Vox телескопично чекмедже с плавно затваряне, вътрешно осветление и регулиране на температурата от -2° до +3°C чрез сензорни бутони,**  
**2 чекмеджета VitaCare Vox с индивидуален контрол на влажността,**

Вътрешно LED осветление в хладилното и фризерното отделение,  
Антибактериално вътрешно покритие,  
Обезопасяващи подвижни стъклени полици и прегради с метални краища  
Общ капацитет: 537 литра (брuto), Капацитет на хладилното отделение: 348 л (нето)  
Капацитет на фризерното отделение: 187 л (нето)  
Климатичен клас: Т, Енергийна ефективност (от А до G / от 01.03.2021 г.): Е,  
Ниво на шум: 41 dBA

### РАЗМЕРИ

↑ 1989 mm → 833 mm ↻ 685 mm

„Тека България“ ЕООД не носи отговорност за каквито и да е преводни и печатни грешки. Поради особености при печата са възможни разлики между действителните цветове и тези в каталога. Всички цени са с включен ДДС.

ПОЖЕЛАХ СИ ГРИЖА ЗА  
ЗДРАВЕТО СЪС СВЕЖИ ХРАНИ



**ЦЕНА С ДДС:**  
**3499 лв.**

КОД: E.6014.ИН



## RMF 77920

**MAESTRO**

Свободностоящ комбиниран хладилник с 4 врати

Цвят: инокс със защита от отпечатъци, Бял LED дисплей, Външен контролен панел с изцяло сензорно управление, LongLife No Frost система с 2 охлаждащи кръга (за хладилното и фризерното отделение), Инверторен компресор A++.

**Отделение Multizone с регулиране на температурата от -18° до +7°C (възможност отделението да бъде използвано като хладилно или фризерно), IonClean система (йонизатор) за пречистване на въздуха от неприятни миризми, Антибактериално вътрешно покритие, Функция „Бързо охлаждане“, Функция „Бързо замразяване“, Функция „Ваканция“ (енергоспестяваща програма), Визуална и звукова аларма за температурата/Блокировка на управлението за безопасност, Фризер \*\*\*\* (подходящ за замразяване и дълготрайно съхранение на прясна храна), 2 чекмеджета Fresh Vox за съхранение на плодове и зеленчуци, Вътрешно LED осветление в хладилното и фризерното отделение, Обезопасяващи подвижни стъклени полици и прегради с метални краища, 6 чекмеджета във фризерното отделение (3+3), Специални аксесоари за лед на кубчета, Общ капацитет: 648 литра (бруто) Капацитет на хладилното отделение: 339 л (нето), Капацитет на фризерното отделение: 195 л (нето), Климатичен клас: N/T, Енергийна ефективност (от A до G / от 01.03.2021 г.): E, Ниво на шум: 43 dBA**

### РАЗМЕРИ

↑ 1935 mm → 905 mm ↻ 775 mm



**ЦЕНА С ДДС:**  
**2999 лв.**

КОД: E.6015.ИН



## RLF 74925

**MAESTRO**

Свободностоящ комбиниран хладилник „Side by side“

Цвят: инокс със защита от отпечатъци, Външен контролен панел с LED дисплей, Цялостна „No Frost“ система, **„Bar on Door“ система – позволява да извадите любимата напитка през специален панел без отваряне на вратата, Диспенсър за вода и лед с филтрираща система** Функция „Бързо охлаждане“, Функция „Бързо замразяване“, Функция „Ваканция“ / ECO (енергоспестяваща програма), Визуална и звукова аларма за температурата, Блокировка на управлението за безопасност, Фризер \*\*\*\* (подходящ за замразяване и дълготрайно съхранение на прясна храна), 2 чекмеджета Fresh Vox за съхранение на плодове и зеленчуци, Вътрешно LED осветление в хладилното и фризерното отделение, Антибактериално вътрешно покритие, Обезопасяващи подвижни стъклени полици и прегради с метални краища, Общ капацитет: 574 литра (бруто), Капацитет на хладилното отделение: 334 л (нето), Капацитет на фризерното отделение: 182 л (нето), Климатичен клас: N/T, Енергийна ефективност (от A до G / от 01.03.2021 г.): E, Ниво на шум: 41 dBA

### РАЗМЕРИ

↑ 1788 mm → 895 mm ↻ 745 mm

### \*\* ОТДЕЛЕНИЕ MULTIZONE

С регулиране на температурата от -18°C до +7°C. Може да се използва и като хладилно, и като фризерно



### \*\*\* BAR ON DOOR СИСТЕМА

Позволява да извадите любимата напитка през специален панел без отваряне на вратата.



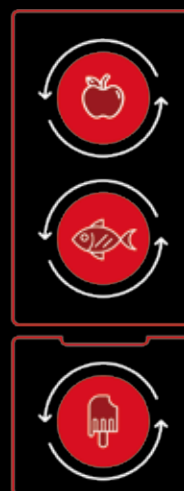


## ДИЗАЙН ЗА ПЪЛНА ХАРМОНИЯ В КУХНЯТА

French Door – наистина забележителен дизайн с грижа към най-дребния детайл: сензорно управление с бял LED дисплей в перфектна комбинация със стилно черно стъкло.

## LONGLIFE NO FROST

Да съхраняваме продуктите в отлично състояние: изпълнено! Технологията LongLife No Frost поддържа правилното ниво на влажност във всяко отделение чрез три отделни кръга на охлаждане. Така храната остава свежа за по-дълго време.





## **GOURMET BOX**

*Прецизност означава продуктите да се съхраняват при идеална температура*

Храната ще бъде свежа по-дълго време, ако температурата е правилно избрана. Една от най-напредналите технологии е тази в отделението Gourmet Box, което представлява чекмедже с телескопично изваждане, позволяващо избор на температура от  $-2^{\circ}\text{C}$  до  $+3^{\circ}\text{C}$  чрез сензорно управление, разположено в горната му част. Вкусете радостта!



## **ТЕХНОЛОГИЯ ION CLEAN**

Тази технология генерира отрицателни йони, които неутрализират лошата миризма и елиминират вредните бактерии. Въздухът в хладилното отделение остава винаги чист, свеж и без неприятни миризми.



**ЦЕНА С ДДС:**  
**1097 лв.**

КОД: E.6012.ИН



## NFL 430S

**\_TOTAL**

### Свободностоящ комбиниран хладилник

Цвят: Инокс със защита от отпечатъци, Електронно управление, Външен контролен панел с LCD дисплей, Цялостна „No Frost“ система, Автоматично размразяване, Функция „Бързо охлаждане“, Фризер \*\*\*\* (подходящ за замразяване и дълготрайно съхранение на прясна храна), Вътрешно LED осветление, Антибактериално вътрешно покритие, Обезопасяващи подвижни стъклени полици, Регулируеми стойки на вратата, Метална стойка за две бутилки, Две чекмеджета FreshBox в хладилното отделение, Три прозрачни чекмеджета във фризерното отделение, Обръщаеми врати, Две задни колела за по-лесно позициониране на уреда, Предни регулируеми по височина крака, Капацитет на хладилното отделение: 247 л (нето), Капацитет на фризерното отделение: 83 л (нето), Климатичен клас: N-T, Енергийна ефективност (от A до G / от 01.03.2021 г.): E, Ниво на шум: 41 dBA

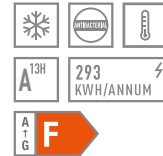
#### РАЗМЕРИ

↑ 2100 mm → 595 mm ↻ 635 mm



**ЦЕНА С ДДС:**  
**999 лв.**

КОД: E.6013.ИН



## NFL 320C

**\_EASY**

### Свободностоящ комбиниран хладилник

Цвят: Инокс със защита от отпечатъци, Електронно управление, Вътрешен контролен панел, Цялостна „No Frost“ система, Автоматично размразяване, Функция „Бързо охлаждане“, Фризер \*\*\*\* (подходящ за замразяване и дълготрайно съхранение на прясна храна), Вътрешно LED осветление, Антибактериално вътрешно покритие, Обезопасяващи подвижни стъклени полици, Регулируеми стойки на вратата, 2 чекмеджета FreshBox в хладилното отделение, Три прозрачни чекмеджета във фризерното отделение, Обръщаеми врати, Две задни колела за по-лесно позициониране на уреда, Предни регулируеми по височина крака, Капацитет на хладилното отделение: 224 л (нето), Капацитет на фризерното отделение: 86 л (нето), Климатичен клас: N-T, \*Енергийна ефективност (от A до G / от 01.03.2021 г.): F, Ниво на шум: 41 dBA

#### РАЗМЕРИ

↑ 1880 mm → 595 mm ↻ 635 mm



**ЦЕНА С ДДС:**  
**1 493 лв.**  
КОД: E.401.3

**C13 350 NF**  
**\_MAESTRO**



### Комбиниран хладилник за вграждане

Електронно управление, „No Frost“ система за фризерното отделение, Автоматично размразяване в хладилника, Функция „Бързо замразяване“ с автоматично изключване, Звукова и визуална аларма за температурата, Зона за съхранение (0°/3°C), Регулируем термостат, Вътрешно осветление, Антибактериално вътрешно покритие, Система за вграждане с плъзгачи на вратата, Обръщаема врата, Общ капацитет (Бруто/Нето): 275/237 л, Капацитет на хладилното отделение: 193 л (нето), Капацитет на фризерното отделение: 69 л (нето), Климатичен клас: SN-T, \*Енергийна ефективност (от A до G / от 01.03.2021 г.): E, Ниво на шум: 38 dBA

#### РАЗМЕРИ

↑ 1775 mm → 540 mm ↻ 535 mm



**ЦЕНА С ДДС:**  
**985 лв.**  
КОД: E.392.3.БЯ

**C13 342**  
**\_TOTAL**



### Комбиниран хладилник с фризер за вграждане

Електронно управление, Автоматично размразяване в хладилника, Звукова и визуална аларма за температурата, Зона за съхранение (0°/3°C), Регулируем термостат, Вътрешно осветление, Антибактериално вътрешно покритие, Бутон за бързо замразяване, Система за вграждане с плъзгачи на вратата, Обръщаема врата, Общ капацитет (бруто): 285 л, Капацитет хладилник (нето): 193 л, Капацитет фризер (нето): 78 л, Автономна работа при спиране на ел. захранването: 20 часа, Климатичен клас: SN-ST, \*Енергийна ефективност (от A до G / от 01.03.2021 г.): F, Ниво на шум: 37 dBA

#### РАЗМЕРИ

↑ 1775 mm → 540 mm ↻ 535 mm



**Ново**

**ЦЕНА С ДДС:**  
**1299 лв.**  
КОД: E.6018

**TK12 300**  
**\_TOTAL**



### Хладилник за вграждане

Електронно управление, „No Frost“ система, Автоматично размразяване, Функция „Бързо охлаждане“, Звукова аларма за температурата, Регулируем термостат, Вътрешно LED осветление, Антибактериално вътрешно покритие, Обезопасяващи подвижни стъклени полици, Хромирана поставка за 4 бутилки, 2 чекмеджета FreshBox, Система за вграждане Door to Door с фиксирана врата, Обръщаема врата, Общ капацитет (бруто/нето): 315/309 л, Климатичен клас: SN-ST, \*Енергийна ефективност (от A до G / от 01.03.2021 г.): F, Ниво на шум: 36 dBA

#### РАЗМЕРИ

↑ 1775 mm → 540 mm ↻ 545 mm



**Ново**



**ЦЕНА С ДДС:**  
**799 лв.**

КОД: E.6019



### TF13 130 D

**\_TOTAL**

**Комбиниран хладилник с фризер за вграждане, Подплатов монтаж**

Ръчно размразяване, Фризер \*\*\*\* (подходящ за замразяване и дълготрайно съхранение на прясна храна), Механичен контролен панел, Вътрешно осветление, Обезопасяващи подвижни стъклени полици, Обръщаема врата

Капацитет на хладилното отделение: 92 л (нето),

Капацитет на фризерното отделение:

15 л (нето), Ниво на шум: 37 dBA,

Климатичен клас: ST, \*Енергийна ефективност

(от А до G / от 01.03.2021 г.): F

#### РАЗМЕРИ

⬆ 818 mm ➡ 595 mm ↻ 545 mm

**ЦЕНА С ДДС:**  
**397 лв.**

КОД: E.466.6Я



### TS1 138

**\_EASY**

**Свободностоящ хладилник с камера (възможно поставяне под плот)**

Регулируеми по височина предни крачета,

Автоматично размразяване в хладилното

отделение, Регулируем термостат,

Скрит изпарител, Вътрешно осветление,

Обезопасяващи подвижни стъклени полици,

Отделение за плодове и зеленчуци,

Форма за лед, Обръщаема врата,

Общ капацитет: 102 л, Капацитет на хладилното

отделение: 84 л (нето), Капацитет на камерното

отделение: 14 л (нето), Ниво на шум: 39 dBA,

Климатичен клас: ST, \*Енергийна ефективност

(от А до G / от 01.03.2021 г.): F

#### РАЗМЕРИ

⬆ 845 mm ➡ 501 mm ↻ 540 mm

**Повече информация за новото етиктиране ще намерите на стр. 73 и на нашия сайт [www.teka.com/bg](http://www.teka.com/bg)**

**Ново**



**ЦЕНА С ДДС:**  
**899 лв.**

КОД: E.6017.ЧЕ

### RV 250

**\_EASY**



**Свободностоящ охладител за вино**

Цвят: черно стъкло,

Капацитет: 25 бутилки,

Вътрешен електронен контролен панел,

Регулируема температура (6°-18°C),

Вътрешно LED осветление

5 дървени рафта,

Стъклена врата с черна „рамка“,

Интегрирана във вратата дръжка,

Регулируеми крачета,

Климатичен клас: N,

Ниво на шум: 40 dBA,

\*Енергийна ефективност

(от А до G / от 01.03.2021 г.): G

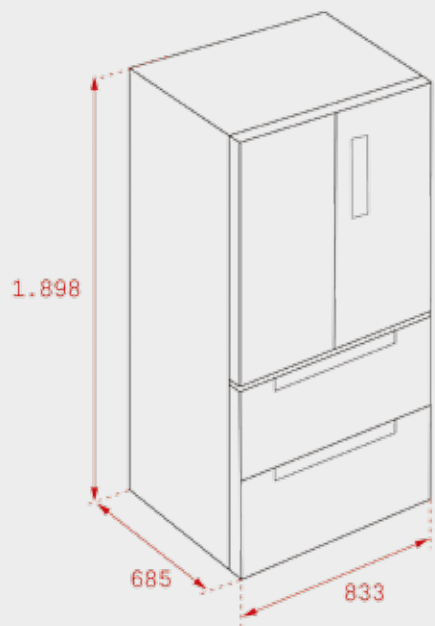
#### РАЗМЕРИ

⬆ 770 mm ➡ 500 mm ↻ 540 mm

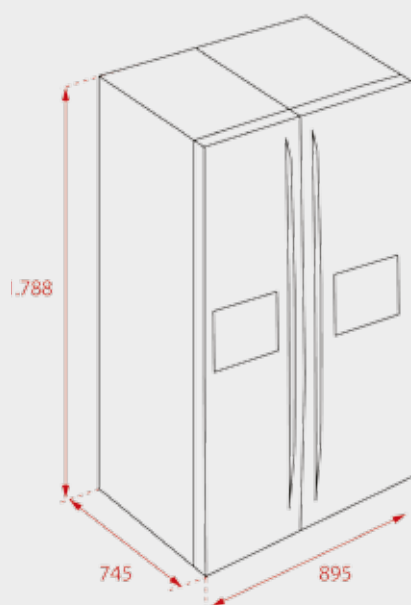




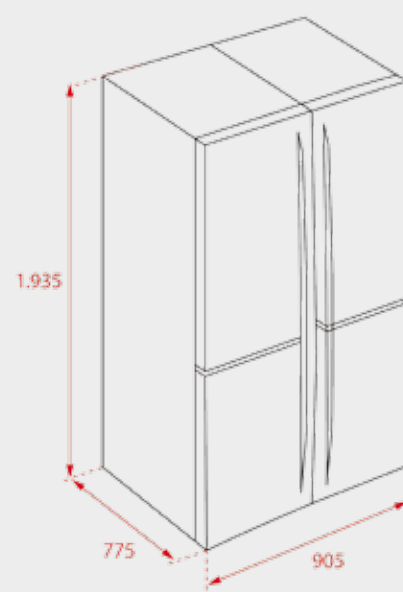
МОНТАЖНИ СХЕМИ



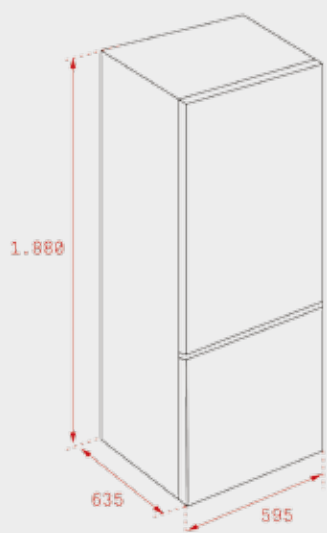
RFD 77820



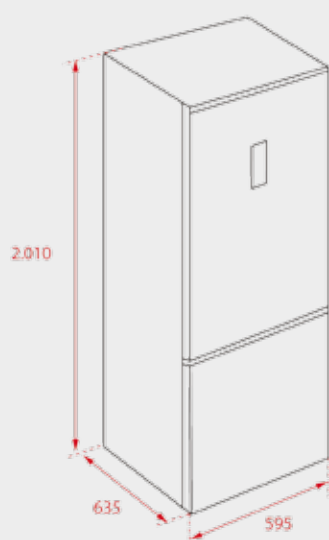
RLF 74925



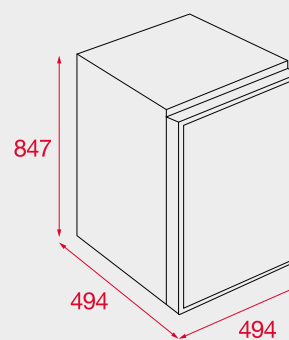
RMF 77920



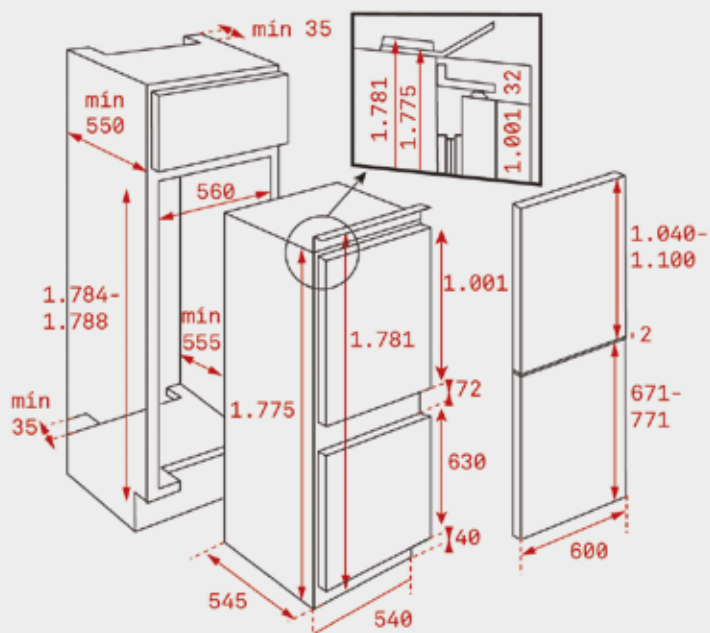
NFL 320 C



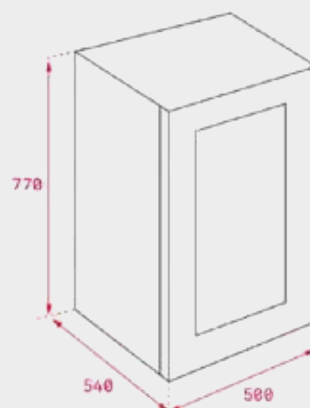
NFL 430



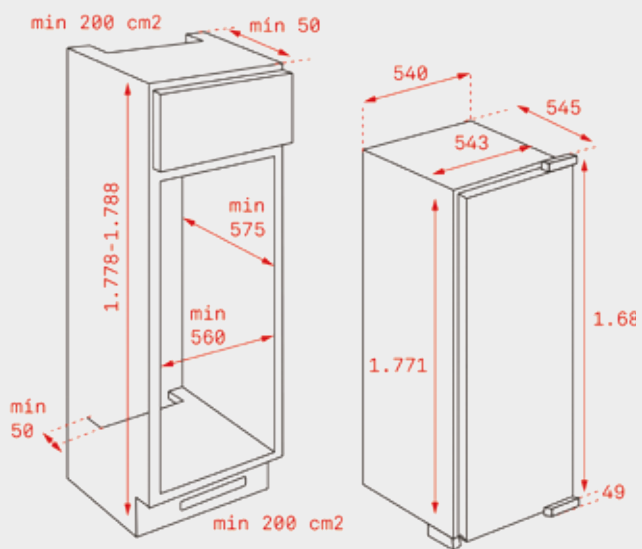
TS1 138



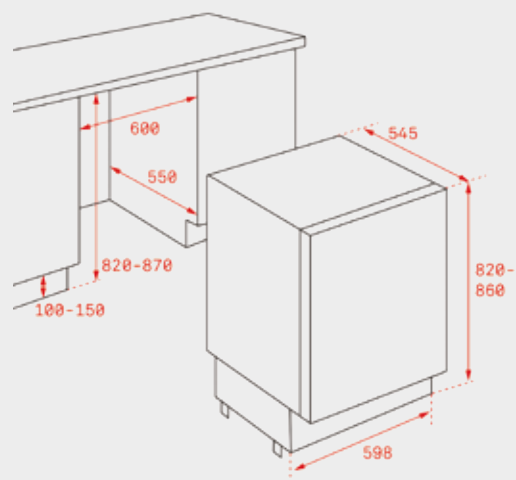
CI3 350 NF - CI3 342



RV 250 B



TKI2 300



TFI3 130 D





ЛЕСНИ ЗА ПОЧИСТВАНЕ  
ВЪТРЕШНИ ПАНЕЛИ

**ECOPOWER**

ЕСОPOWER МОТОР



ULTRA SLIM" ПАНЕЛ



ЗАЩИТА ОТ ОТПЕЧАТЪЦИ

## ХЛАДИЛНИЦИ



ЕНЕРГИЕН КЛАС



ЗАЩИТА ОТ ОТПЕЧАТЪЦИ



АВТОМАТИЧНО РАЗМРАЗЯВАНЕ



ФУНКЦИЯ "ВАКАНЦИЯ"



ЕСО" ФУНКЦИЯ



АНТИБАКТЕРИАЛНО ПОКРИТИЕ



КОНСЕРВИРАЩА ЗОНА



ГОДИШНА  
КОНСУМАЦИЯ  
НА ЕЛЕКТРОЕНЕРГИЯ

## СЪДОМИЯЛНИ



ЕНЕРГИЕН КЛАС



НИСКО НИВО НА ШУМ



ПРОГРАМА 3 В 1"



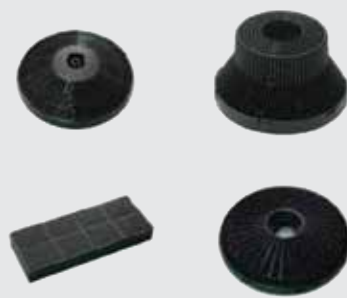
ТАЙМЕР



ТРЕТА КОШНИЦА

## ФИЛТРИ С АКТИВЕН ВЪГЛЕН

За да може абсорбаторът да работи с филтри с активен въглен е необходимо те да се поставят от двете страни на мотора. За моделите с ECOPOWER мотор е необходим и адаптор за филтър с активен въглен.



Филтър за каминни абсорбатори  
(необходими са 2 бр.):

**ЦЕНА С ДДС: 25 лв./бр.**

**КОД: AA.1262/61801262**

Филтър за модел NUBERO:  
(необходими са 2 бр.):

**ЦЕНА С ДДС: 25 лв./бр.**

**КОД: E.728**

Филтър за свободностоящ модел:  
(необходим е 1 бр.):

**ЦЕНА С ДДС: 29 лв./бр.**

**КОД: E.726/61801238**

Филтър за модели TL 6310 и GFH 55:  
(необходими са 2 бр.):

**ЦЕНА С ДДС: 25 лв./бр.**

**КОД: E.727/61801251**

Филтър за модел TL 6420:  
(необходими са 2 бр.):

**ЦЕНА С ДДС: 25 лв./бр.**

**КОД: E.723/61801232**

Филтър за модели CNL 6415 и  
CNL 6415 PLUS:  
(необходими са 2 бр.):

**ЦЕНА С ДДС: 25 лв./бр.**

**КОД: T.01346/61801346**

Филтър за модели  
CNL 6610, CNL 6815 PLUS и CNL 9610:  
(необходими са 2 бр.):

**ЦЕНА С ДДС: 25 лв./бр.**

**КОД: AA.1262/61801262**

Адаптор за филтър с активен въглен:  
(необходим е 1 бр. единствено за  
каминните абсорбатори с ECOPOWER  
мотор в зелен цвят):

**ЦЕНА С ДДС: 20 лв./бр.**

**КОД: T.01340/61801340**




**“Тека България” ЕООД**

Гр. София, бул. “Цариградско шосе” 135  
Тел. 0895 613 370, Национален тел. 0700 17 880

**[www.teka.com](http://www.teka.com)**

E-mail: [info@tekabulgaria.com](mailto:info@tekabulgaria.com)

 Последвайте ни: [www.facebook.com/tekabg/](https://www.facebook.com/tekabg/)