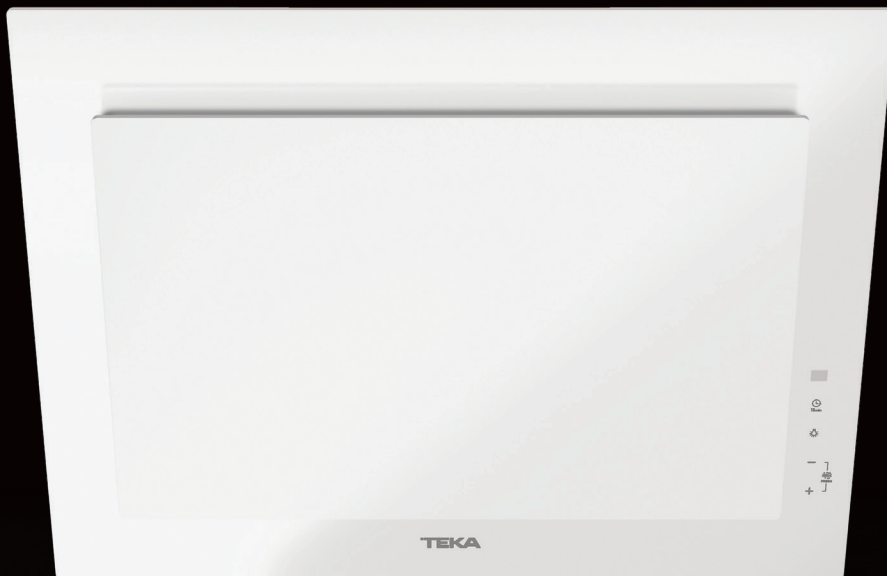




## АБСОРБАТОРИ

СБЪДНАТИ ЖЕЛАНИЯ



## МОДЕРНОТО ИЗКУСТВО Е ГЛЪТКА СВЕЖ ВЪЗДУХ

### ПОСЛЕДНО ПОКОЛЕНИЕ ДВИГАТЕЛИ

*Повече мощност -  
минимални разходи*

По-ефективни, енергоспестяващи двигатели, с по-дълъг живот и по-ниски нива на шум. Добавянето на допълнителен филтър подобрява всмукателната способност и елиминира миризмите чрез Dual extraction - система, която комбинира традиционното (фронтално) засмукване с периметралната абсорбация. Тези двигатели, освен изключително тихи, са и с висока издръжливост благодарение на солидния си дизайн.

### СЪЗДАДЕНИ ДА ПЕСТЯТ

*Икономия до 75%\*  
с енергиен клас A++*

Позволяват монтаж с рециркулация на въздуха. Така се избягва нуждата от външни вентилационни отвори, подобряват се изолационните качества, а и е възможно да бъдат намалени енергийните нужди за климатизация на дома.

### ПОЧУВСТВАЙТЕ СВЕЖЕСТТА

*Постоянно освежаване на въздуха в кухнята чрез функцията Fresh Air за чиста и уютна среда. В продължение на 24 часа въздухът се пречиства с цикли от по 10 минути с 50 минути пауза между тях.*

*Чудесен и лесен начин да осигурите уют за гостите, като се отървете от неприятните изпарения.*

*Въздухът в дома Ви ще е винаги приятен благодарение на най-новото поколение регенеративни филтри\*.*

*Те ще елиминират до 95% от дразнещите миризми в продължение на около 3 години.*

\*Филтри, които се закупуват отделно в случай, че извеждането на въздуха от абсорбатора не се извършва навън или в централен въздуховод, а остава в помещението.

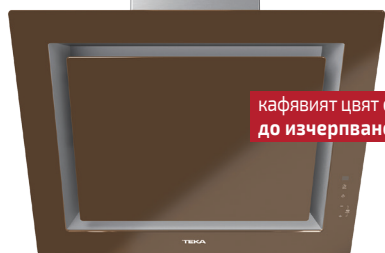
ПОЖЕЛАХ СИ ТЕ ДА НЕ УСЕТЯТ  
ИЗНЕНАДАТА, КОЯТО СЕ ГОТВИ



## URBAN COLORS

ЦЕНА С ДДС:  
1 099 лв.

кафяв  
КОД: E.4020.KA  
EAN: 8434778011906  
TKI: 112930026



кафявият цвят е до изчерпване

каменно сив  
КОД: E.4020.KC  
EAN: 8434778011920  
TKI: 112930028



## DLV 68600

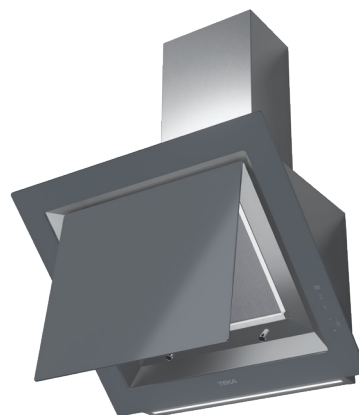
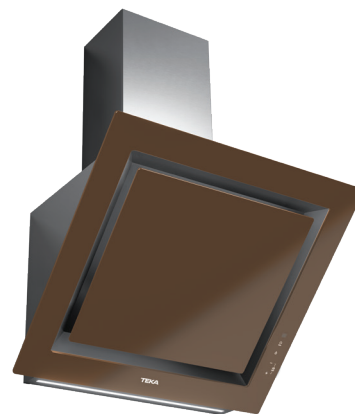
\_ MAESTRO



ECOPOWER

Абсорбатор за стенов монтаж с панорамен дизайн, Периметрална система за абсорбация  
Цвят: каменносив, кафяв  
Изцяло сензорно управление с бял дисплей  
Часовник + таймер за програмиране на времето за работа  
Индикатор за замърсени филтри  
Степени на мощност: 3 + 1 интензивна  
Нов, по-икономичен и ефективен двигател **ECO POWER** с двойна турбина  
**LED** осветление,  
Вътрешни, метални филтри  
**Функция FreshAir**,  
Мин./Макс./Инт. капацитет: 232/410/725 м<sup>3</sup>/ч,  
Ниво на шум (LwA) при мин./макс. степен: 49/65 dBA  
Регулируем по височина комин  
Изход  $\varnothing$  150 мм Редуктор  $\varnothing$  150 /  $\varnothing$  120 мм  
Антивъзвръщателен клапан  
Възможност за използване на филтри с активен или регенеративен въглен (не е вкл. в комплекта),  
Енергиен клас: A+

РАЗМЕРИ  
600 mm



ЦЕНА С ДДС:  
2 099 лв.

КОД: E.676.IH  
EAN: 8421152145869  
TKI: 40480330

## CC 485 ISLA

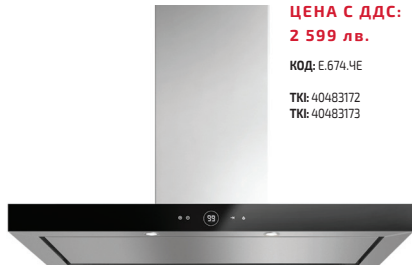
\_ MAESTRO



ECOPOWER

Абсорбатор за монтаж над остров  
Цвят: инокс, Изцяло сензорно управление, Дигитален бял дисплей, Таймер за програмиране на времето за работа, Степени на мощност: 3 + 1 интензивна, LED осветление, Един мотор **ECO POWER**, Метален филтър, Мин./Макс./Инт. капацитет: 305/525/771 м<sup>3</sup>/ч, Ниво на шум на минимална степен: 50 dBA, Ниво на шум на максимална степен: 72 dBA, Антивъзвръщателен клапан, Изход:  $\varnothing$  150 мм, Възможност за използване на филтри с активен въглен, Енергиен клас: A

РАЗМЕРИ  
400 mm



ЦЕНА С ДДС:  
2 599 лв.

КОД: E.674.ЧЕ  
TKI: 40483172  
TKI: 40483173

## DPL 1185 ISLA

\_ MAESTRO



ECOPOWER

Абсорбатор за монтаж над остров  
Цвят: инокс + стъклен, преден черен панел, Изцяло сензорно управление с LED дисплей, Часовник + таймер за програмиране на времето за работа, Индикатор за замърсени филтри, Степени на мощност: 3 + 1 интензивна, Един мотор **ECO POWER**, LED осветление, Свалящ се иноксов звукопоглъщащ панел, Мин./Макс./Инт. капацитет: 331/629/782 м<sup>3</sup>/ч, Ниво на шум на минимална степен: 54 dBA, Ниво на шум на максимална степен: 66 dBA, Изход:  $\varnothing$  150 мм, Енергиен клас: A

РАЗМЕРИ  
1100 mm



ЦЕНА С ДДС:  
2 099 лв.

КОД: E.675.KP  
EAN: 8421152145814  
TKI: 40485150

## DG3 985 ISLA

\_ TOTAL



ECOPOWER

Абсорбатор за монтаж над остров  
Цвят: инокс + кристално крило, Електронно управление, Бутони с LED подсветка, Дигитален дисплей, Таймер за програмиране времето на работа, Степени на мощност: 3 + 1 интензивна, LED осветление, Един мотор **ECO POWER**, Метални филтри, Мин./Макс./Инт. капацитет: 311/605/796 м<sup>3</sup>/ч, Ниво на шум на минимална степен: 52 dBA, Ниво на шум на максимална степен: 66 dBA, Изход:  $\varnothing$  150 мм, Възможност за използване на филтри с активен въглен, Антивъзвръщателен клапан, Енергиен клас: A

РАЗМЕРИ  
900 mm

ФИЛТРИТЕ С АКТИВЕН ВЪГЛЕН МОЖЕТЕ ДА РАЗГЛЕДАТЕ НА СТРАНИЦА 79



60 см / черен  
**ЦЕНА С ДДС:  
9 139 лв.**  
КОД: E.4022.ЧЕ  
EAN: 8434778013214  
ТК: 112930039

90 см / черен  
**ЦЕНА С ДДС:  
1 139 лв.**  
КОД: E.4022.ЧЕ  
EAN: 8434778013252  
ТК: 112930043

60 см / бял  
**ЦЕНА С ДДС:  
939 лв.**  
КОД: E.4022.БЯ  
EAN: 8434778013221  
ТК: 112930040

90 см / бял  
**ЦЕНА С ДДС:  
1 139 лв.**  
КОД: E.4022.БЯ  
EAN: 8434778013269  
ТК: 112930044

## DVT 68660 / 98660

**\_ MAESTRO**



**ECOPOWER**

**Абсорбатор за стенен монтаж с панорамен дизайн.** Цвят: иноксово тяло + стъклен бял или черен панел, Периметрална система за абсорбация + допълнителна филтрираща площ, Изцяло сензорно управление с бял дисплей, Таймер, **Функция FreshAir**, Индикатор за замърсени филтри, Степени на мощност: 3 + 1 интензивна, **LED осветление**, Един мотор **ECO POWER**, Система за плавно затваряне на лицевия панел, Вътрешни метални филтри, Изваждащ се колектор за мазнини, Мин./Макс./Инт. капацитет: 307/584/698 м<sup>3</sup>/ч, Ниво на шум при мин./макс. степен: 61/72 dBA, Изход  $\varnothing$  150 мм, Анти-възвръщателен клапан, Възможност за използване на филтри с активен или регенеративен въглен (не е вкл. в комплекта), Енергиен клас: A+

**РАЗМЕРИ**  
➔ 600/900 mm



**ЦЕНА С ДДС: 699 лв.**  
60 см / КОД: E.608.6  
EAN: 8421152157428  
ТК: 40487180

**ЦЕНА С ДДС: 839 лв.**  
90 см / КОД: E.608.9  
EAN: 8421152157442  
ТК: 40487182



**ЦЕНА С ДДС: 689 лв.**  
60 см / КОД: E.609.6  
EAN: 8421152157336  
ТК: 40484200

**ЦЕНА С ДДС: 789 лв.**  
90 см / КОД: E.609.9  
EAN: 8421152157350  
ТК: 40484202



**ЦЕНА С ДДС: 739 лв.**  
60 см / КОД: E.602.6.KP  
EAN: 8421152130513  
ТК: 40455380

**ЦЕНА С ДДС: 789 лв.**  
90 см / КОД: E.602.9.KP  
EAN: 8421152130537  
ТК: 40455382

## DLH 686 / 986 T

**\_ MAESTRO**



**ECOPOWER**

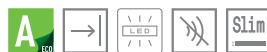
**Абсорбатор за стенен монтаж**

Цвят: инокс, Сензорно управление, **LED BAR** осветление, Дигитален бял дисплей, Таймер, Степени на мощност: 3 + 1 интензивна, Един мотор **ECO POWER**, Нов ултра тънък дизайн на корпуса – само 45 мм, Декоративни метални филтри, Мин./Макс./Инт. капацитет: 303/584/701 м<sup>3</sup>/ч, Ниво на шум на минимална степен: 53 dBA, Ниво на шум на максимална степен: 69 dBA, Антивъзвръщателен клапан, Изход:  $\varnothing$  150 мм, Възможност за използване на филтри с активен въглен, Енергиен клас: A+

**РАЗМЕРИ**  
➔ 600/900 mm

## DSH 685 / 985

**\_ TOTAL**



**ECOPOWER**

**Абсорбатор за стенен монтаж**

Цвят: инокс, Електронно управление, Бутони с LED подсветка, **LED BAR** осветление, Дигитален бял дисплей, Степени на мощност: 3 + 1 интензивна, Един мотор **ECO POWER**, Нов ултра тънък дизайн на корпуса – само 45 мм, Декоративни метални филтри, Мин./Макс./Инт. капацитет: 305/586/734 м<sup>3</sup>/ч, Ниво на шум на минимална степен: 54 dBA, Ниво на шум на максимална степен: 68 dBA, Антивъзвръщателен клапан, Изход:  $\varnothing$  150 мм, Възможност за използване на филтри с активен въглен, Енергиен клас: A

**РАЗМЕРИ**  
➔ 600/900 mm

## NC 685 / 985

**\_ TOTAL**



**ECOPOWER**

**Абсорбатор за стенен монтаж**

Цвят: инокс + извито кристално крило, Електронно управление, Бутони с LED подсветка, Дигитален бял дисплей, Таймер, Степени на мощност: 3 + 1 интензивна, LED осветление, Един мотор **ECO POWER**, Нов ултра тънък дизайн на крилото, Декоративен метален филтър, Мин./Макс./Инт. капацитет: 315/631/807 м<sup>3</sup>/ч, Ниво на шум на минимална степен: 56 dBA, Ниво на шум на максимална степен: 68 dBA, Изход:  $\varnothing$  150 мм, Възможност за използване на филтри с активен въглен, Антивъзвръщателен клапан, Енергиен клас: A

**РАЗМЕРИ**  
➔ 600/900 mm



### РАЗЛИЧНИ ВИДОВЕ МОНТАЖ ЗА МОДЕЛИ DLV И DVT

Монтаж с или без декоративен комин, с или без извеждане на въздуха навън. Всички възможности, които предлага една наистина богата гама, в която всеки модел абсорбатор би се вписал като частица изкуство в кухнята.



**ЦЕНА С ДДС:  
359 лв.**

КОД: E.311.6.ИИ  
EAN: 8421152133705  
TK: 40460509

### DBP 60 PRO

**\_EASY**



#### Абсорбатор за стенен монтаж с пирамидален дизайн

Цвят: инокс, Управление чрез "Push" бутони, Степени на мощност: 4, LED осветление, Мотор с двойна турбина, Индикатор за работещ уред, Алуминиеви филтри, Мин./Мак.капацитет: 205/525 м<sup>3</sup>/ч, Ниво на шум на минимална степен: 55 dBA, Ниво на шум на максимална степен: 68 dBA, Изход: ø 150 мм, Възможност за използване на филтри с активен въглен, Антивъзвръщателен клапан, Енергиен клас: C

**РАЗМЕРИ**  
➔ 600 мм



**ЦЕНА С ДДС: 729 лв.**

60 см / антрацит  
КОД: E.268.1.AH/ME  
EAN: 8421152127957  
TK: 40489313

60 см / ванилия  
КОД: E.268.1.BA/ME  
EAN: 8421152127940  
TK: 40489311

### DOS 60.1

**\_TOTAL**



#### Каминен абсорбатор в стил Кънтри

Електронно управление, Мотор с двойна турбина, Мин./Мак./Инт. капацитет: 256/603/650 м<sup>3</sup>/ч, Ниво на шум на минимална степен: 51 dBA, Ниво на шум на максимална степен: 66 dBA, Степени на мощност: 3, Халогенно осветление, Метални филтри, Цвят: Антрацит или ванилия с декоративна рамка в цвят стар месинг, Антивъзвръщателен клапан, Изход: ø 150 мм, Възможност за работа с филтри от активен въглен, Енергиен клас: B

**РАЗМЕРИ**  
➔ 600 мм





ЦЕНА С ДДС: 519 лв.

КОД: E.396.ИН  
EAN: 8421152146248  
TK: 40436840



## CNL 6815 PLUS

— \_MAESTRO



Телескопичен абсорбатор за вграждане

Цвят: инокс (със защита от отпечатащи), Издърпващ се и сменяем преден панел, Електронно управление, Автоматично включване/изключване, Един мотор **ECO POWER**, Степени на мощност: 5+1, **LED BAR**, Антивъзвръщателен клапан, Вътрешен предпазен панел, Декоративни филтри, Мин./Макс./Инт. капацитет: 295/555/730 м<sup>3</sup>/ч, Ниво на шум на минимална степен: 53 dBA, Ниво на шум на максимална степен: 65 dBA, Възможност за използване на филтри с активен въглен, Изход: 150 мм, Енергиен клас: A

РАЗМЕРИ

➔ 600 mm

ЦЕНА С ДДС: 399 лв.

КОД: E.391.ИН  
EAN: 8421152146231  
TK: 40436830



## CNL 6610

— \_TOTAL



Телескопичен абсорбатор за вграждане

Цвят: инокс (със защита от отпечатащи), Издърпващ се и сменяем преден панел, Електронно управление, Автоматично включване/изключване, Мотор с двойна турбина, Степени на мощност: 2+1, LED осветление, Антивъзвръщателен клапан, Вътрешен предпазен панел, Метални филтри, Мин./Макс./Инт. капацитет: 330/445/694 м<sup>3</sup>/ч, Ниво на шум на минимална степен: 60 dBA, Ниво на шум на максимална степен: 63 dBA, Възможност за използване на филтри с активен въглен, Изход: ø 150 мм, Енергиен клас: C

РАЗМЕРИ

➔ 600 mm

ЦЕНА С ДДС: 669 лв.

КОД: E.397.ИН  
EAN: 8421152146255  
TK: 40436850



## CNL 9610

— \_TOTAL



Телескопичен абсорбатор за вграждане

Цвят: инокс (със защита от отпечатащи), Издърпващ се и сменяем преден панел, Електронно управление, Автоматично включване/изключване, Мотор с двойна турбина, Степени на мощност: 2+1, LED осветление, Антивъзвръщателен клапан, Мин./Макс./Инт. капацитет: 330/445/694 м<sup>3</sup>/ч, Ниво на шум на минимална степен: 60 dBA, Ниво на шум на максимална степен: 63 dBA, Вътрешен предпазен панел, Възможност за използване на филтри с активен въглен, Изход: ø 150 мм, Енергиен клас: C

РАЗМЕРИ

➔ 900 mm

ЦЕНА С ДДС: 389 лв.

инокс	бял	черен
КОД: E.390.ИН	КОД: E.390.БЯ	КОД: E.390.ЧЕ
EAN: 8421152146200	EAN: 8421152146217	EAN: 8421152146224
TK: 40436820	TK: 40436821	TK: 40436822



## CNL 6415 PLUS

— \_TOTAL



Телескопичен абсорбатор за вграждане

Цвят: инокс (със защита от отпечатащи) / бял/черен, при моделите в бял и черен цвят предният панел е стъклен, Издърпващ се и сменяем преден панел, Автоматично включване/изключване, Един мотор **ECO POWER**, Степени на мощност: 5+1, **LED BAR**, Антивъзвръщателен клапан, Вътрешен предпазен панел, Филтри от неръждаема стомана, Мин./Макс./Инт. капацитет: 141/293/385 м<sup>3</sup>/ч, Ниво на шум на минимална степен: 52 dBA, Ниво на шум на максимална степен: 64 dBA, Изход: ø 125 мм, Възможност за използване на филтри с активен въглен, Енергиен клас: A

РАЗМЕРИ

➔ 600 mm

ЦЕНА С ДДС: 339 лв.

инокс	бял	черен
КОД: E.389.ИН	КОД: E.389.БЯ	КОД: E.389.ЧЕ
EAN: 8421152146170	EAN: 8421152146187	EAN: 8421152146194
TK: 40436810	TK: 40436811	TK: 40436812



## CNL 6415

— \_TOTAL



Телескопичен абсорбатор за вграждане

Цвят: инокс (със защита от отпечатащи) /бял/черен, Издърпващ се и сменяем преден панел, Автоматично включване/изключване, Един мотор **ECO POWER**, Степени на мощност: 2+1, LED осветление, Антивъзвръщателен клапан, Вътрешен предпазен панел, Метални филтри, Мин./Макс./Инт. капацитет: 226/312/385 м<sup>3</sup>/ч, Ниво на шум на минимална степен: 57 dBA, Ниво на шум на максимална степен: 64 dBA, Изход: ø 125 мм, Възможност за използване на филтри с активен въглен, Енергиен клас: A

РАЗМЕРИ

➔ 600 mm

ЦЕНА С ДДС: 199 лв.

инокс	бял	черен
КОД: E.359.ИН	КОД: E.359.БЯ	КОД: E.359.ЧЕ
EAN: 8421152145975	EAN: 8421152145982	EAN: 8421152145999
TK: 40474250	TK: 40474251	TK: 40474252



## TL 6310

— \_EASY



Телескопичен абсорбатор за вграждане

Цвят: инокс/бял/черен, Издърпващ се и сменяем преден панел, Механично управление, Автоматично включване/изключване при издърпване на предният панел, Един мотор, Степени на мощност: 2, LED осветление, Антивъзвръщателен клапан, Алюминиеви филтри, Мин./Макс. капацитет: 160/304 м<sup>3</sup>/ч, Ниво на шум на минимална степен: 49 dBA, Ниво на шум на максимална степен: 65 dBA, Изход: ø 125 мм, Възможност за използване на филтри с активен въглен, Енергиен клас: D

РАЗМЕРИ

➔ 600 mm



ЦЕНА С ДДС: 599 лв.

50 см / КОД: E.4010  
EAN: 8434778016369  
TK: 113100002

ЦЕНА С ДДС: 699 лв.

70 см / КОД: E.4011  
EAN: 8434778016376  
TK: 113100003



GFL 57650 / 77650

— TOTAL



ECOPOWER

Абсорбатор за пълно вграждане

Механично управление, Осветление: LED, Цвят: инокс, Енергиен клас А, Степени на мощност: 3 + 1 интензивна, Таймер за програмиране времето на работа, Мин./Мак./Инт. капацитет: 285/559/ 646 м<sup>3</sup>, Ниво на шум на минимална и максимална степен: 52/66 dBA, Метални филтри, Двигател с две турбини, Антивъзвращателен клапан, Възможност за използване на филтри с активен въглен (само по поръчка)

РАЗМЕРИ

➔ 500/700 mm

ЦЕНА С ДДС: 289 лв.

инокс КОД: E.398.ИН EAN: 8421152146088 TK: 40465530  
бял КОД: E.398.БЯ EAN: 8421152146095 TK: 40465531  
черен КОД: E.398.ЧЕ EAN: 8421152146101 TK: 40465532



C 6420

— EASY



Свободностоящ абсорбатор

Цвят: инокс/бял/черен, Управление чрез "Push" бутони (при инокс), Механично управление с плъзгащи се бутони (при бял и черен), Два мотора, Степени на мощност: 3, LED осветление, Антивъзвращателен клапан, Мин./Мак. капацитет: 187/353 м<sup>3</sup>/ч, Ниво на шум на мин./макс. степен: 60/ 73 dBA, Декоративни метални филтри, Изход: ø 125 мм, Възможност за използване на филтри с активен въглен, Енергиен клас: D

РАЗМЕРИ

➔ 600 mm

ЦЕНА С ДДС: 299 лв.

инокс КОД: E.399.ИН EAN: 8421152146040 TK: 40446753  
бял КОД: E.399.БЯ EAN: 8421152121221 TK: 40446751  
черен КОД: E.399.ЧЕ EAN: 8421152121238 TK: 40446752



GFG 2

— TOTAL



Абсорбатор за пълно вграждане

Цвят: инокс/бял/черен (стъклен панел), Мотор с двойна турбина, Степени на мощност: 3, LED BAR, Алюминиев филтър, Мин./Мак.капацитет: 240/341 м<sup>3</sup>/ч, Ниво на шум на минимална степен: 53 dBA, Ниво на шум на максимална степен: 63 dBA, Възможност за използване на филтри с активен въглен, Изход: ø 125 мм, Енергиен клас: D

РАЗМЕРИ

➔ 550 mm



ЦЕНА С ДДС: 319 лв.

КОД: E.310.8.ИН  
EAN: 8421152732571  
TK: 40446400



GFT 800

— TOTAL



Абсорбатор за вграждане с пирамидален профил

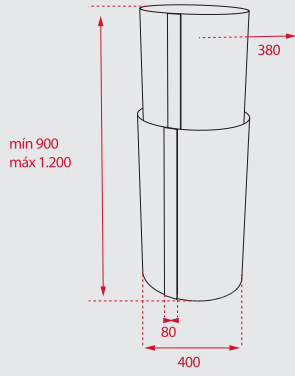
Цвят: инокс, Механично управление с плъзгащи се бутони, Мотор с двойна турбина, Степени на мощност: 3, LED осветление, Алюминиев филтър, Мин./Мак.капацитет: 280/653 м<sup>3</sup>/ч, Ниво на шум на минимална степен: 48 dBA, Ниво на шум на максимална степен: 66 dBA, Възможност за използване на филтри с активен въглен, Антивъзвращателен клапан, Изход: ø 150 мм, Енергиен клас: D

РАЗМЕРИ

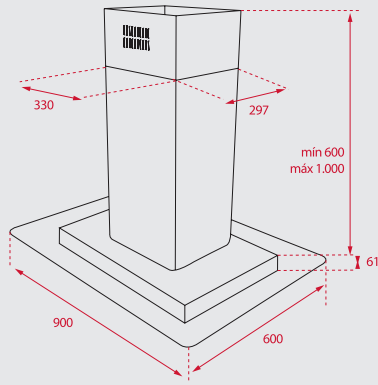
➔ 500 mm



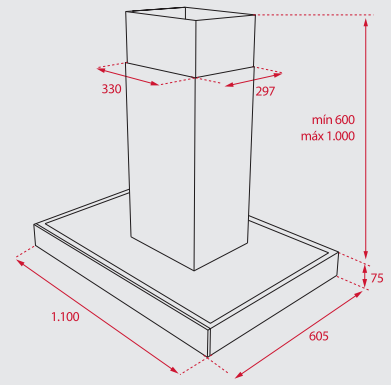
МОНТАЖНИ СХЕМИ



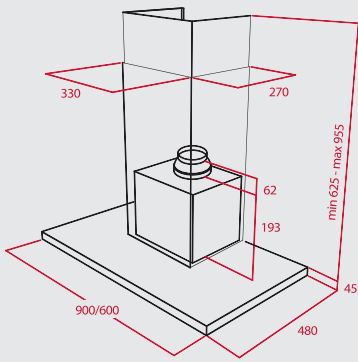
CC 485



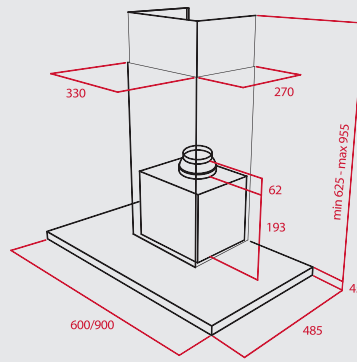
DG3 985 ISLA



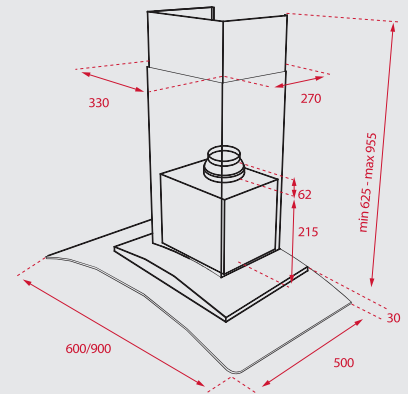
DPL 1185 ISLAND



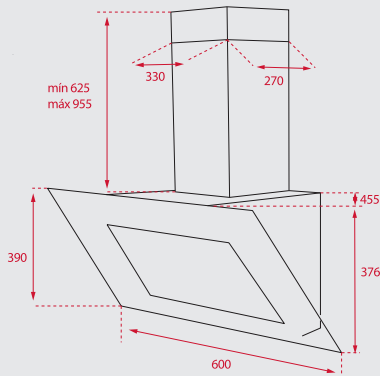
DLH 985/685



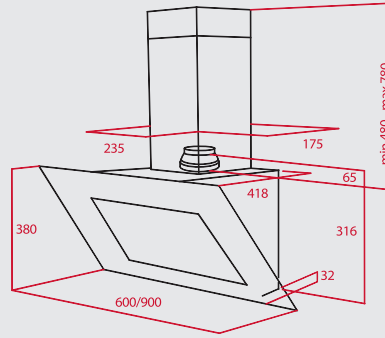
DSH 985/685



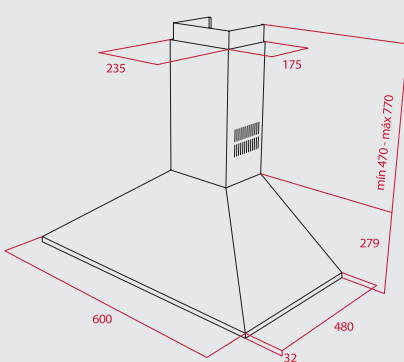
NC 985/685



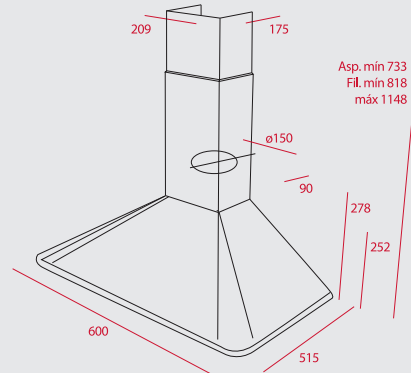
DLV 68660



DVT 98660/68660



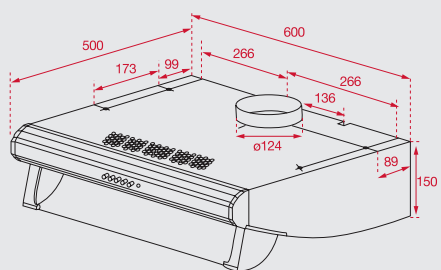
DBP 60 PRO



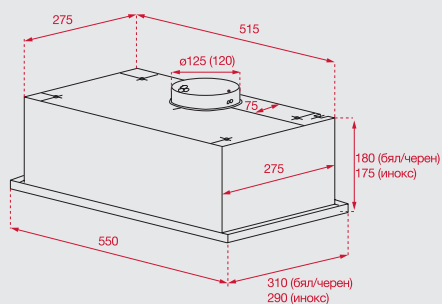
DOS 60.1



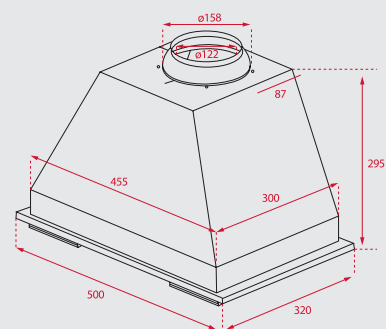
МОНТАЖНИ СХЕМИ



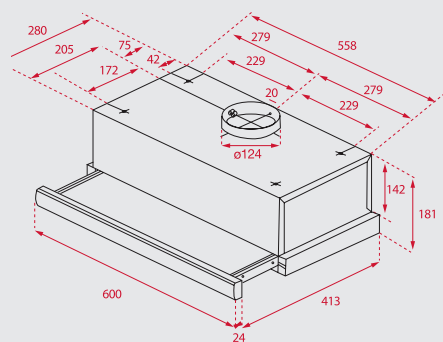
C 6420



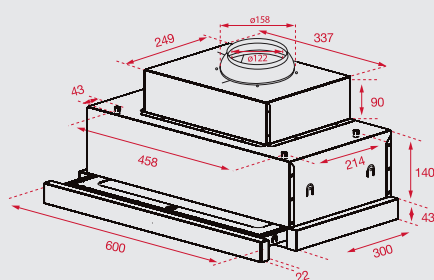
GFG 2



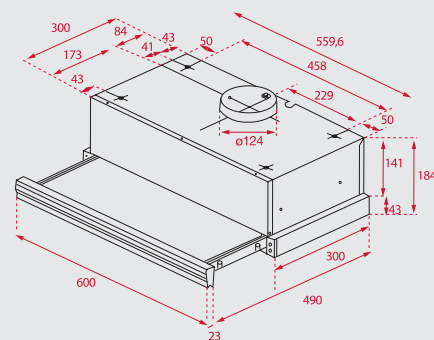
GFT 800



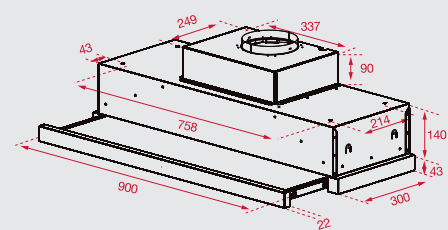
TL 6310



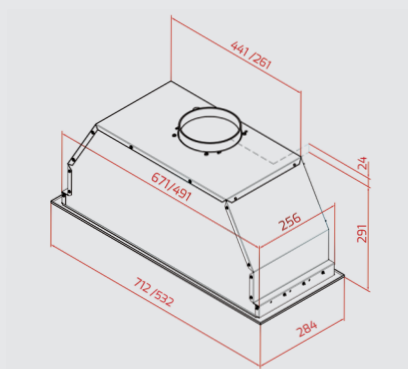
CNL 6815 PLUS · CNL 6610



CNL 6415 PLUS · CNL 6415



CNL 9610



GFL 57650/ 77650



## ФУРНИ И КОМПАКТНА ГАМА



DUALCLEAN



ПИРОЛИТИЧНО ПОЧИСТВАНЕ



ЕНЕРГИЕН КЛАС A+



ЕНЕРГИЕН КЛАС A



ЕКО ФУНКЦИЯ



ЗАЩИТА ОТ ОТПЕЧАТЪЦИ



ТЕЛЕСКОПИЧНИ ВОДАЧИ



SOFTCLOSE



ГОТВЕНЕ НА НИСКА ТЕМПЕРАТУРА



ЛИЧЕН АСИСТЕНТ В ГОТВЕНЕТО



ТЕРМО СОНДА



АВТОМАТИЧНО ПОДГРЯВАНЕ



ЕКСПРЕСНО ЗАТОПЛЯНЕ



ФУНКЦИЯ "РАЗМРАЗЯВАНЕ"



ФУНКЦИЯ "ПИЦА"



"ТУРБО" ФУНКЦИЯ



ДОЛЕН НАГРЕВАТЕЛ С ГРИЛ ВЕНТИЛАТОР



ДОЛЕН И ГОРЕН НАГРЕВАТЕЛ С ВЕНТИЛАТОР



МАКСИ ГРИЛ С ВЕНТИЛАТОР



ГРИЛ С ВЕНТИЛАТОР



ДОЛЕН НАГРЕВАТЕЛ С ВЕНТИЛАТОР



ГРИЛ С ДОЛЕН НАГРЕВАТЕЛ



СТАНДАРТНА ФУНКЦИЯ  
ДОЛЕН И ГОРЕН НАГРЕВАТЕЛ



МАКСИ ГРИЛ



ФУНКЦИЯ "ГРИЛ"



ГОРЕН НАГРЕВАТЕЛ



ДОЛЕН НАГРЕВАТЕЛ



ФУНКЦИЯ "ГОТВЕНЕ НА ПАРА"



МИКРО ВЪЛНИ



ФУНКЦИЯ "ВТАСВАНЕ"

## МИКРОВЪЛНОВИ



ЗАЩИТА ОТ ОТПЕЧАТЪЦИ



АВТОМАТИЧНО ОТВАРЯНЕ НА ВРАТАТА



ЗАПАМЕТЯВАНЕ НА ПРЕПОЧИТАНИ ПРОГРАМИ



ДИРЕКТЕН ДОСТЪП ДО МЕНЮ



ДВОЕН ИЗХОД НА МИКРОВЪЛНИ



МИКРОВЪЛНИ



МИКРОВЪЛНИ С ТУРБО



МИКРОВЪЛНИ С ГРИЛ



ГРИЛ



РАЗМРАЗЯВАНЕ ЗА ВРЕМЕ



РАЗМРАЗЯВАНЕ СПОРЕД ТЕГЛО



БЛОКИРАНЕ НА УПРАВЛЕНИЕТО



ЛЕСЕН МОНТАЖ



КЕРАМИЧНА ОСНОВА

## ПЛОТОВЕ



ИКНОВ УПРАВЛЕНИЕ



УПРАВЛЕНИЕ ТИП "SLIDER"



УПРАВЛЕНИЕ ТИП "MULTISLIDER PRO"



"POWER PLUS" ФУНКЦИЯ



"POWER" ФУНКЦИЯ



"STOP & GO" ФУНКЦИЯ



"MUTE" ФУНКЦИЯ



ЕЛЕКТРОННО УПРАВЛЕНИЕ НА МОЩНОСТТА



PAN OPTIMIZATION



БЛОКИРАНЕ НА УПРАВЛЕНИЕТО



ТАЙМЕР



ЕНЕРГИЙНА ОПТИМИЗАЦИЯ



АВТОМАТИЧНО ЗАПАЛВАНЕ



АВТОМАТИЧНО ЗАКЛЮЧВАНЕ



ТРОЙНА ГОРЕЛКА

## АБСОРБАТОРИ



НИСКО НИВО НА ШУМ



ИНДИКАТОР ЗА ЗАМЪРСЕНИ ФИЛТРИ



ТАЙМЕР ЗА ОТЛОЖЕНО ИЗКЛЮЧВАНЕ



LED ОСВЕТЛЕНИЕ



ХАЛОГЕННО ОСВЕТЛЕНИЕ



ОСВЕТЛЕНИЕ ТИП "СВЕЩ"



СИСТЕМА ЗА ПЕРИМЕТРАЛНА АБСОРБАЦИЯ

# ТЕКА




**“Тека България” ЕООД**

Гр. София, бул. “Цариградско шосе” 135

Тел. 0895 613 370, Национален тел. 0700 17 880

**[www.teka.com](http://www.teka.com)**

E-mail: [info@tekabulgaria.com](mailto:info@tekabulgaria.com)

 Последвайте ни: [www.facebook.com/tekabg/](https://www.facebook.com/tekabg/)