



Уреди за всяко Ваше желание

Нова ценова листа / Октомври 2022



Become a
PIZZA
LEGEND



TeKa Електроуреди

TeKa group	4-5
Вашите мечти са наша мисия	6-7
Присъствие по света	8-11
С мисъл за Вас	12-13
Дизайн и изкуство	14-19

Продуктова гама

Фурни	24
Микровълнови фурни	38
Компактна гама	41
Готварски плотове	42
Абсорбатори	52
Хладилници	58
Съдомиялни машини	64
Мелници за хранителни отпадъци	68
Монтажни схеми	70
Консумативи	79



TeKa Group

Хиляди решения.
Милиони красиви
моменти.

TeKa Group принадлежи към холдинг Heritage B като компания, специализирана в предлагането на електродомакински уреди за кухня и обзавеждане за баня.

TeKa Group включва различни водещи световни марки като TeKa, Küppersbusch, Intra, Mofem и Thor. С над 140 години история компанията се е утвърдила на международния пазар като производител на битови електроуреди и санитария.

Брандът е един от най-важните производители в Европа на иноксови мивки, уреди за вграждане и продукти за баня. Днес, TeKa разполага с 15 завода, 4000 служители из целия свят и присъства в над 120 държави на 5 континента.

TEKA

STROM

Küppersbusch
FÜR KÜCHEN MIT STIL

intra
SCANDINAVIAN DESIGN

MOFÉM

Кухнята е сърцето на Вашия дом. Ние, в Тека, създаваме уреди, които да бъдат душата на Вашата кухня. Именно в нея се случват едни от най-важните, най-хубавите моменти в живота.

За нас кухнята е много повече от помещение, в което готвим. Това е място за смях, мечти, разговори, взимане на решения, съобщаване на новини и, разбира се, място за незабравими изживявания. Ето защо проектираме и произвеждаме уреди, които да предоставят реални решения и иновации за кухнята. Решения, които да съответстват напълно на Вашия стил на живот и да бъдат в хармония с целия дом. Всеки ден работим, за да разбираме все по-добре Вашите нужди и да предлагаме нови и нови идеи за все повече възможности в кухнята. Основи за нашата марка, създадена в Германия, са отличното качество, високите технологии и иновациите. Продуктите Тека са добре познати в целия свят благодарение на своята надежност, ефективност и прецизност. Днес, след 100 години история, Тека продължава да работи усърдно, за да може всеки един продукт да получи най-добрите функционалност и дизайн и да бъде съвършен във всяко отношение. Ценностите, дълбоко вплетени в принципите на компанията ни, са ясни: почтеност, щедрост и оригиналност. Това означава, че работим за Вас и винаги ще бъдем на Ваша страна, за да Ви помагаме в разрешаване на всекидневните проблеми, като предоставяме продукти от най-висока класа.



A young girl with long, wavy brown hair is smiling and looking towards the camera. Her face is covered in chocolate smudges, particularly around her mouth and chin. She is holding a wooden spoon over a large, dark bowl filled with chocolate. The background is softly blurred, showing what appears to be a window with light coming through. The overall mood is warm and joyful.

Вашите мечти
са наша мисия

Предоставяме
решения на
потребителите
за всичко, **от**
което те се
нуждаят



1



2

1

📍 ПАРИЖ, ФРАНЦИЯ

Айфеловата кула.

Айфеловата кула, Париж



2

📍 КАЙРО, ЕГИПЕТ

Хотел „Четири сезона“.

Хотел „Четири сезона“, 5
звезди



3

📍 РАС АЛ-ХАЙМА, ОАЕ

Хотел „Hilton Ras al-haimah“

(DoubleTree Hotel by Hilton), 5
звезди

4

📍 ДУБАЙ, ОАЕ

„Park Tower“. Комплекс от
смесен тип в сърцето на
Международния финансов
център в Дубай



5

📍 БЕРЛИН, ГЕРМАНИЯ

Хотел „Adlon“. Хотел „Adlon
Kempinski“ в Берлин

5



6

6

📍 **ДУБАЙ, ОАЕ**

„Ocean Heights“. Жилищен небостъргач с височина 310 метра и 83 етажа, разположен в пристанището на Дубай



7

8

7

📍 **МАДРИД, ИСПАНИЯ**

Летище „Адолфо Суарес“
-Т4, Мадрид

8

📍 **ЛОНДОН, АНГЛИЯ**

Летище „Хийтроу“.
Летище „Хийтроу“ – Лондон





9

📍 **ДОХА, КАТАР**

„Перлата на Катар“. Разположена в Доха, „перлата“ представлява изкуствен архипелаг с площ 4 млн. кв. м. Разполага с 15 000 апартамента и малка Венеция в центъра на комплекса.

Общи условия за работа с тази ценова листа

- Обявените цени в този каталог са за 2022 година и подлежат на промяна.
- Продуктите на „ТЕКА България“ ЕООД може да намерите в дистрибуторската мрежа в цялата страна.
- Ако имате нужда от гаранционно обслужване, необходимо е да представите гаранционна карта, касова бележка и/или фактура за покупката.
- „ТЕКА България“ ЕООД не носи отговорност за загубени или наранени стоки при транспорт, неизвършван от фирмата, освен ако в транспортните документи, които я придружават не е записано друго.
- При получаване на продуктите задължително ги проверете
- Разходите за доставка на стоки до краен клиент след заявка от магазина – писмена или по телефона, се заплащат от клиента.

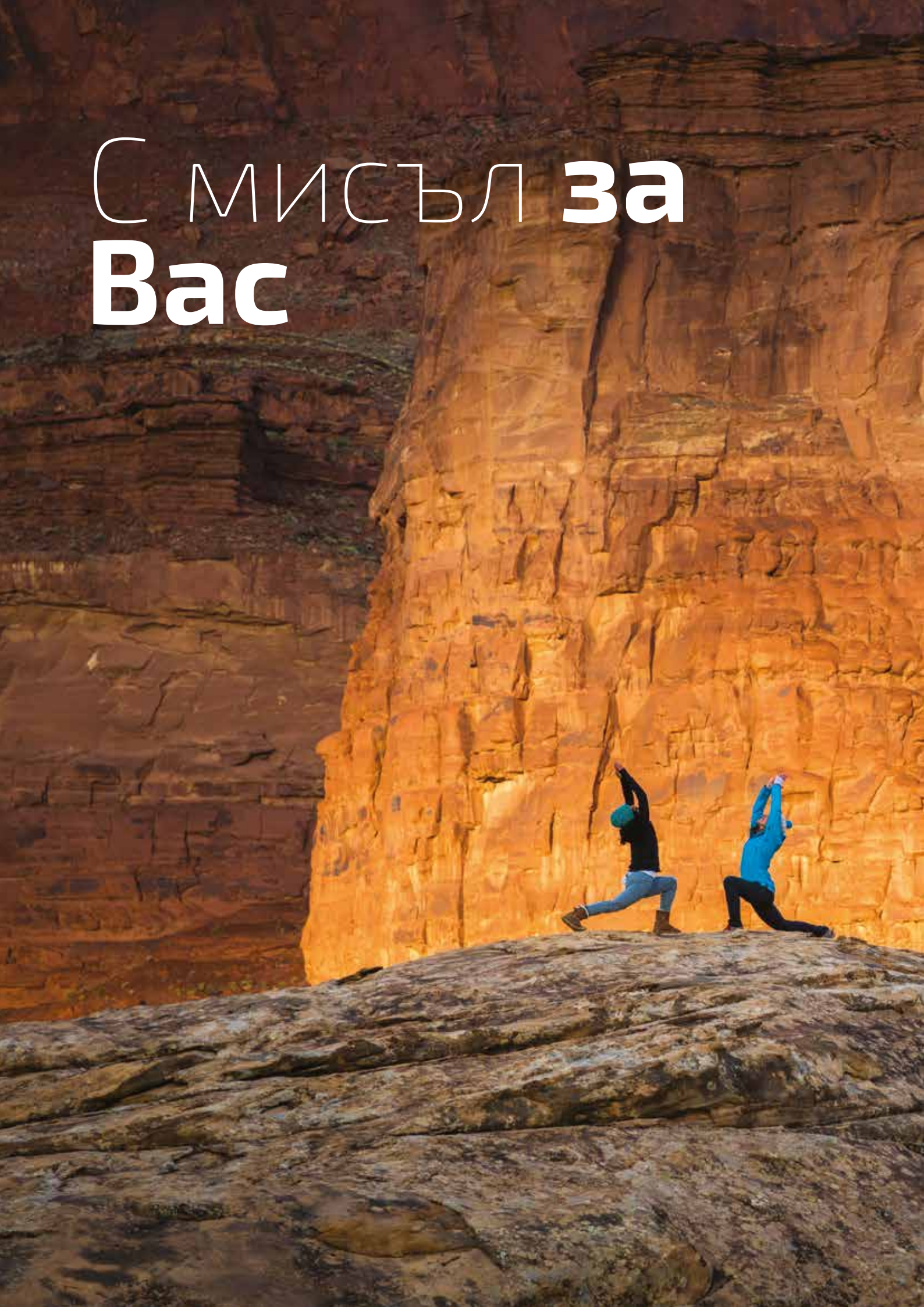
Производителят си запазва правото да променя техническите характеристики на продуктите, без предварително предупреждение, като запазва тяхната основна функционалност и предназначение.

Фирма „ТЕКА България“ ЕООД не носи отговорност за каквито и да е печатни, технически или преводни грешки. Поради особености при печата са възможни разлики между действителните цветове и тези в каталога.

Настоящата ценова листа анулира всички предишни.

Внимание: Размерите показани в този каталог може да се различават от истинските с +/- 0,5 см

С МИСЪЛ За Вас



Ние работим, за да правим Вашия живот по-лесен и за да създаваме продукти, които да бъдат перфектното допълнение във Вашата кухня.

Тъй като вярваме, че кухнята е сърцето на дома и живота в него, ние създаваме продукти, които да са в хармония с Вашия стил на живот.

За да Ви помогнем да разберете кои модели съответстват в най-голяма степен на желанията Ви, разработихме три продуктови серии.

Всички наши модели са разпределени в тези серии, за да Ви улесним в избора и сравнението им.

MAESTRO

Моделите от серията **MAESTRO** са предназначени за най-взискателните потребители. За тези, които са влюбени в кухнята, за тези, които искат да се наслаждават на последните иновации в света на висшето кулинарно изкуство. Ще постигнете перфектните резултати с Вашите кулинарни умения и ще разполагате с най-добрите възможности на електроуредите. Ако търсите най-мощния индукционен плот, фурната с най-много функции и възможности или най-тихия абсорбатор на пазара, това е Вашата продуктова линия.

TOTAL

Серията **TOTAL** е за тези, които обожават готвенето и не искат да правят компромиси със своите способности. За тези, които желаят най-добри резултати при най-малки разходи. За хора с отговорност към околната среда, които избират екологични електродомакински уреди.

EASY

Серията **EASY** е предназначена за тези, които търсят практични уреди с достатъчно добра производителност на много добра цена. Прости, но интелигентни решения, достъпни за всеки.



Welcome to the
INFINITY ∞ DESIGN

INFINITY DESIGN

Кухнята е сърцето на всеки дом. Почти всичко най-важно за нас се случва именно в кухнята. Смях, разговори, желаня, решения, мечти, предложения, самият живот...

В кухнята не просто се приготвя храна. Това е мястото, където и най-дребните детайли са значими. Ето защо Тека иска да бъде причина за безкрайни красиви емоции, като превръща кухнята в любимото за всички място в дома.

Това вдъхнови Тека за нова, модерна, стилна и автентична концепция за дизайн - „Infinity design“ - концепция, която да създава винаги неповторими изживявания.


ДИЗАЙНЪТ И НЕГОВИТЕ ПРИНЦИПИ

Следвайки идеята на Дитер Рамс, че „страхотният дизайн е създаване на нещо запомнящо се и смислено“, ние искаме да проектираме изживявания, които улесняват всичко, отговарят на най-съкровените желания на нашите потребители и предоставят много повече от просто функционалност и удобство.

Това е „Infinity Design“ от Тека - автентичен стил, който създава уникални преживявания и превръща чисто функционалното действие в човешко с усещане за вълнуваща емоция. Неповторим опит за потребителя, опит, който спомага за по-добър начин на живот.

Той се основава на четири принципа: минимализъм, смелост, оригиналност и интуитивност.

„Infinity design“ е средство да вдъхнете нов живот на кухнята. В този смисъл нашите уреди са проектирани да спомогнат за създаването на перфектна среда, която най-добре съответства на Вашия стил на живот.



Минимализъм и производителност,

които са вложени в изчистен и функционален дизайн, за да разкрият най-добрите характеристики на продукта.




Смелост и неповторимост

е съчетанието, с което искаме да покажем, че нашите продукти са единствени по рода си по отношение на цялостното високо качество на вложените материали и усещането за изисканост. По този начин форма и функционалност постигат пълна хармония, за да може всяко наше изделие да се впише перфектно в цялостния дизайн на кухнята.



Оригиналност с характер,

придаваща на нашия дизайн убедителен акцент за неподдържаем стил.



Интуитивност с простота

е нашият ангажимент към продуктите те да бъдат лесни за управление, лесни за поддръжка и максимално прецизни.

Искаме да сме сигурни, че работата в кухнята винаги ще е съпроводена с усещане за човешко отношение.

Изкуство

Както заявява индийският дизайнер Робин Матю, „Дизайнът е точката, където науката и изкуството се срещат“.

В Тека искаме да предоставим най-добрите решения с баланс между авангардна технология и изкуство, като така разкриваме неограничените възможности на концепцията „Infinity Design“.

Както дизайнът, така и изкуството е създадено, за да провокира емоции и мисли. Наша мисия е да вдъхновяваме хората чрез изкуство в кухнята, като добавяме повече приятни усещания в ежедневието.

Ние вярваме, че кухнята е мястото, където животът наистина се случва. Защо да не добавим изкуство в това пространство?

Тека иска да провокира артиста, който жживее във всеки човек, и чрез своите продукти да разпространи изкуството из кухните в цял свят.

Храненето е необходимост, но готвенето е изкуство.

Където ГОТВЕНЕТО среща ИЗКУСТВОТО

Ние сме страстно отдадени на архитектурата,
дизайна и изкуството.

THYSSEN-BORNEMISZA
MUSEO NACIONAL



Тека спонсорира гастрономическата обиколка на известния музей „Thyssen-Bornemisza“ в Мадрид, включваща 17 шедеври от 15-ти до 20-ти век, които представят гастрономията като източник на удоволствие и емоции. Тази обиколка ни помага да разберем значението и историята на тези произведения.

MUSEO
MODERNO



Тека присъства като спонсор в един от водещите музеи за модерно изкуство в Латинска Америка - „МАНБА“. През годините 2019 и 2020 Тека подкрепи различни изложби на художници като Серджо де Луф, Алберто Грео и Леа Люблин.

MEAM
Musée Européen d'Art Moderne




Европейският музей за модерно изкуство в квартал Борн на Барселона е архитектурно бижу, разположено в двореца „Гомис“, което разполага с повече от 230 шедеври на съвременното изкуство. Тека, като основен спонсор на музея, сътрудничи в различни културни дейности, сред които са художествени изложби, шоу програми, работилници и концерти.

Серия Country Style

Серията Country Style пристига като хармонична комбинация между ретро дизайн и модерна функционалност.





Топли цветове, извити форми и грапави повърхности като символ на отличното съчетание на старинен и модерен стил за тези, които искат и най-добрите технически характеристики за своята кухня.

По-бързи уреди с по-голяма производителност за максимално удобство в кухнята.

Тези модели пресъздават стила на селска къща в перфектна комбинация с топлината на дървото и здравината на метала или камъка.

Серия, проектирана да запази ретро духа и незаменимия уют на гостоприемно помещение за споделяне на прекрасни моменти.

КОЛЕКЦИЯ URBAN COLORS

Колекцията Urban Colors е вдъхновена от емблематични елементи, с които се отличават някои от най-големите световни столици.

Тази колекция отразява обекти и материали, характерни за големите градове през последните 100 години. От градската пара до прочутите лондонски тухли през каменните настилки и най-дългите градски реки. За

първи път е възможна пълна комбинация на цветовете между всички основни компоненти в кухнята: фурна, абсорбатор, готварски плот, микровълнова, кафемашина, компактен уред, хладилник, мивка и смесител.

Изберете само един цвят или **ги комбинирайте по свой начин**



NIGHT RIVER BLACK

Серия, вдъхновена от нощните отблясъци на големи градски реки като Тибър, Сена, Темза, Дунав, Рейн. Тъмни тонове с елегантен завършек в пълна хармония с останалите елементи във Вашата кухня, предлагайки дискретен, модерен, уникален резултат.



LONDON BRICK BROWN

Специален и изпъкващ цвят, провокиран от прочутите лондонски тухли. Кафяви тонове за най-дръзките, искащи да почувстват свободата и автентичността на британската столица в своята кухня..



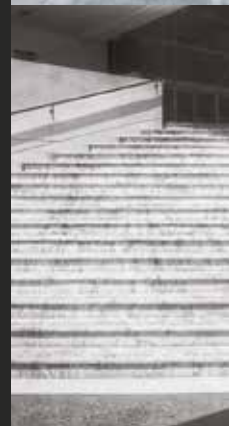
STONE GREY

Идеята за каменносив цвят е вдъхновена от улиците на европейските столици. Вековни калдъръми в съчетание с модерни елементи. Тази колекция е еталон за дизайн и архитектура, космополитно и неповторимо усещане за Вашата кухня.



WHITE MARBLE

Провокиран от цветовата тоналност на един от най-изисканите и предпочитани материали: мрамора. Присъства в нашата цивилизация от хилядолетия, съществува в някои от най-значимите произведения на изкуството в историята на човечеството, вчера и днес. От Партенона до Триумфалната арка. От Тадж Махал до Дуомото. От Капитолия до Колизеума. Цвят, който изпълва кухнята с чистота и красота.





Ф У Р Н И

СЪЪДНАТИ ЖЕЛАНИЯ

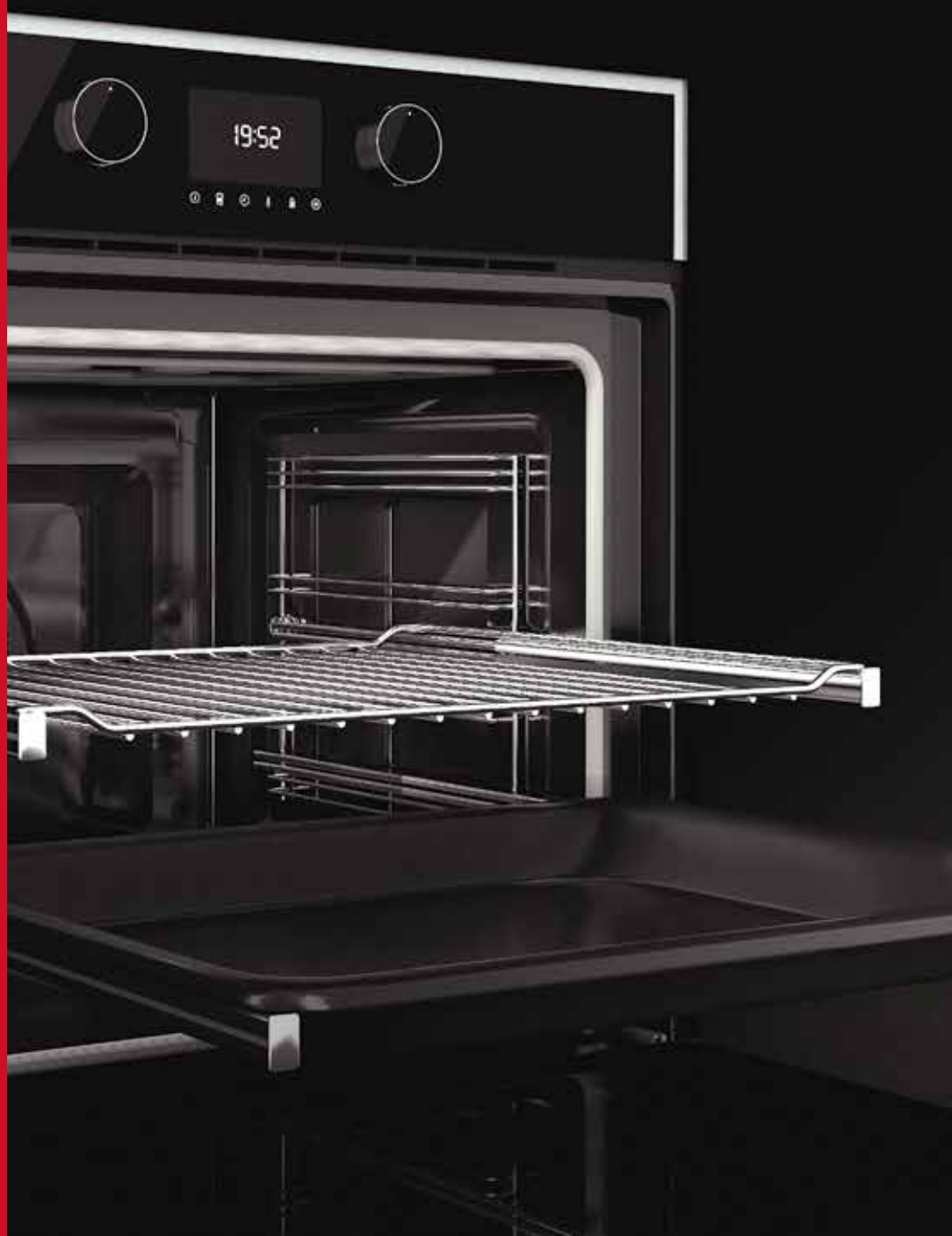
ПРЕДИМСТВА

Почувствайте комфорта у дома



ТЕЛЕСКОПИЧНИ ВОДАЧИ
С ПЪЛНО ИЗТЕГЛЯНЕ

С по-голяма здравина и с по-гладко изтегляне. Прецизно и пълно изваждане на тавите (100%) с новите телескопични водачи за по-лесен достъп до храната.



ПОЖЕЛАХ СИ ГОЛЕМИ
СЕМЕЙНИ СЪБИРАНИЯ



ЕНЕРГИЕН
КЛАС A+

Гответе и спестявайте



SOFTCLOSE

Забравете за дразнещия шум благодарение на плавното отваряне и затваряне на вратата на фурната. Система, която осигурява здравина и по-голяма сигурност – пръстите Ви също ще са щастливи!

COOL TOUCH SYSTEM®

Изцяло остъклената врата, снабдена с до 4 стъклени панела, осигурява минимално топлоотдаване в помещението. Без проблеми може да я докосвате, тъй като вратите на фурните Тека се нагряват значително под законово определените норми.





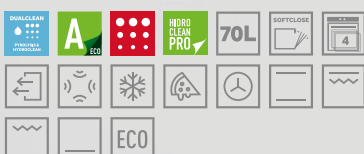
S T E A K  M A S T E R

TEKA



КОД: E.2016
EAN: 8434778009910
ТК: 111000026

ЦЕНА С ДДС: 2 799 лв.



STEAKMASTER

— MAESTRO

Мултифункционална фурна
Автоматично почистване DualClean
(Hydroclean® + пиролитично почистване)

Цвят: черно стъкло + метална рамка
Специални програми STEAKMASTER за приготвяне на различни видове печено месо
12 функции + 20 предварително зададени рецепти (Personal cooking assistant)
Сензорно управление + иноксови бутони с черен лицев панел

4" TFT true color дисплей

Старт-стоп програмиране

Мощен грил SteakGrill за печене на месо (2 части x 1 200 W)

Макси грил

Функция „Атемперирание на месото“

Функция „Готвене на бавен огън“

„Турбо“ функция SurroundTemp

Функция „Размразяване“

Автоматично бързо предварително загряване

Автоматична функция за водно почистване Hydroclean® PRO

„Студена“ врата с 4 стъкла

Цяло, свалящо се вътрешно стъкло на вратата

5 нива за готвене

Телескопични водачи за тави на 2 нива

Плавно затваряне на вратата Soft close

Охлаждаща система с вентилатор

Автоматично изключване при отваряне на вратата

Блокировка на управлението за безопасност

Защитен термостат

Специална чугунена скара STEAKMASTER за печене на месо

Дълбока тава (50 мм)

Хромирана скара

Специален нож за месо Chef Knife (21 см)

Кухненска ръкавица STEAKMASTER

Вместимост: 63 литра (нето)

Енергиен клас: A

РАЗМЕРИ

↑ 595 mm → 595 mm ↻ 559 mm

Първата и единствена фурна за перфектен стек

За приготвяне перфектният стек се нуждае от много високи температури. Мощният грил (SteakGrill) достига до 700°C и в комбинация със специалната чугунена скара ще Ви осигури идеално пригответено месо, което може да опитате само в ресторантите от най-висока класа.

Със **SteakMaster** не се нуждаете от специални умения и опит. 20-те автоматични програми на фурната ще Ви преведат през всяка една стъпка от процеса на готвене, включително подготовката на месото при стайна температура.

На разположение е и ръчно управление за кулинарни експерти, които искат да изпият всеки детайл сами.





Become a
PIZZA
LEGEND



M A E S T R O



P I Z Z A



Открийте **MAESTROPIZZA**, изключителна фурна за вашата кухня! Пригответе пица като истински шеф готвач.

340 °C

НЕВЕРОЯТНИ РЕЗУЛТАТИ

Високата температура и скоростта на готвене в комбинация с каменната плоча придават на тестото неустойима хрупкава коричка - точно като на истинска пица "Неаполитана"

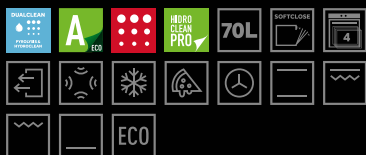


Ново



КОД: E 2101.ЧЕ
EAN: 8434778017489
TK: 11000046

ЦЕНА С ДДС: 1699 лв.



* HLB 8510 P

MAESTRO

Пиролитична мултифункционална фурна
10 функции + DualClean (HydroClean® PRO + Пиролиза)

Серия URBAN COLOR

3 степени на пиролитично почистване

Плавно затваряне на вратата SoftClose

Сензорно управление + инковски бутони

LED дисплей

Макси грил

Турбо функция

Функция "MaestroPizza" (за пици при 340°C)

Функция "Размразяване"

Телескопични водачи на 1 ниво

Професионални аксесоари в комплекта: каменна

плоча за пици, инковска лопата, тава за печене на

тестени изделия, дълбока тава (50 мм), подсилена

хромирана скара

Вместимост: 71/ 70 л (брuto/нето)

Енергиен клас: A+

*Изцяло стъклена, без инковска рамка

РАЗМЕРИ

↑ 595 mm → 595 mm ↻ 559 mm

1 ТЕМПЕРАТУРА

Грилът достига до 340°C- перфектната температура за изключителни резултати.

340 °C

2 КАМЕННА ПЛОЧА

Благодарение на каменната плоча Pizza Stone получавате тази хрупкавост, сякаш пицата е била печена в професионална пещ на дърва.



3 МОЩНОСТ

Пригответе вашата пица само за 3 минути.



4 ЛОПАТА

Всичко необходимо, за да готвите като истински шеф готвач.





ФУРНИ AIRFRY

Хрупкави резултати във Вашата фурна с новата функция AirFry. Пригответе замразени или предварително сварени пържени картофи, пилешки крилца или хапки по бърз и удобен начин.

Пресните зеленчуци ще са вкусни и едновременно сочни и хрупкави. Просто добавете няколко капки мазнина и се забавлявайте. Изберете лесно и бързо функцията AirFry на контролния панел на фурната и се насладете на прекрасни емоции за цялото семейство.





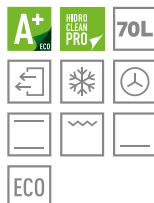
Ново



ЦЕНА С ДДС:

1 399 лв.

КОД: E 2102.ЧЕ
EAN: 8434778017427
TKL: 111000045



HLB 8416 AIRFRY

■ _MAESTRO

Мултифункционална фурна
10 функции + Автоматична
функция Hydroclean® PRO
Функция AirFry (с употреба на
тава FryMaster Box)
СЕРИЯ URBAN COLORS
Сензорно управление + механични
иноксови бутони
LED дисплей (true color)
Старт-стоп програмиране
Свалящ се Макси грил
„Турбо“ функция SurroundTemp
Функция „Размразяване“
Бързо предварително загряване

Врата с 3 стъкла,
Цяло, свалящо се вътрешно стъкло
на вратата
Телескопични водачи на 1 ниво
Динамична охлаждаща система
Блокировка на управлението за
безопасност
Перфорирана тава FryMaster Box
за пържене
Тава за печене на тестени изделия
Хромирана скара + Дълбока тава
(50 мм)
Вместимост: 70 литра (нето)
Енергиен клас: A+

РАЗМЕРИ

⬆ 595 mm ⬇ 595 mm ⬅ 559 mm

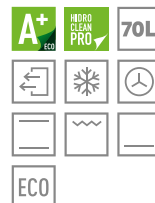
Ново



ЦЕНА С ДДС:

1 199 лв.

КОД: E 2103.ИН
EAN: 8434778017410
TKL: 111010024



HSB 646 AIRFRY

■ _MAESTRO

Мултифункционална фурна
10 функции + Автоматична
функция Hydroclean® PRO
Функция AirFry (с употреба на
тава FryMaster Box)
Сензорно управление + механични
иноксови бутони
LED дисплей (true color)
Старт-стоп програмиране
Макси грил
„Турбо“ функция SurroundTemp
Функция „Размразяване“
Бързо предварително загряване

Врата с 2 стъкла, Цяло, свалящо се
вътрешно стъкло на вратата
Телескопични водачи на 1 ниво
Динамична охлаждаща система
Блокировка на управлението за
безопасност
Перфорирана тава FryMaster Box
за пържене
Тава за печене на тестени изделия
Дълбока тава (50 мм)
Хромирана скара
Вместимост: 70 литра (нето)
Енергиен клас: A+

РАЗМЕРИ

⬆ 595 mm ⬇ 595 mm ⬅ 559 mm



Обем XXL

Благодарение на нетния обем от
70 литра може да пригответе до
30% по-голямо количество храна
в сравнение с конвенционалните
фурни Тека.

SurroundTemp

Технологията SurroundTemp осигурява
равномерно разпространение на топлината,
независимо на кое ниво готвите, благодарение
на допълнителния заден нагревател.



_ МАЕСТРО

За тези, които са една стъпка напред



ЛИЧЕН АСИСТЕНТ В ГОТВЕНЕТО

Да имате личен готвач сега е възможно благодарение на функцията „Личен асистент в готвенето“. Фурните разполагат с до 50 предварително зададени рецепти - добавете съставките и уредът сам ще настрои температурата и режима за приготвяне.



SLOW COOKING/ БАВНО ГОТВЕНЕ

Тази функция увеличава времето за готвене, като по този начин запазва сочността, вкуса, аромата и полезните съставки на храната. Всички качества на храната се запазват, правейки всяко ястие вкусно преживяване.



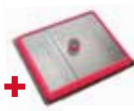
СОНДА ЗА МЕСО

Независимо как харесвате месото - алангле, средно изпечено или добре изпечено, благодарение на сондата за месо, ще можете да го сгответе съвършено.



ЦЕНА С ДДС:
2 799 лв.

КОД: E.661.ИИ
EAN: 8421152148976
TK: 41560160



IOVEN

_ МАЕСТРО



Мултифункционална фурна

Автоматична функция „Hydroclean® PRO“, Енергиен клас А+, Вместимост: 70 литра (нето), 5" TFT дисплей, Изцяло сензорно управление, LED осветление, 18 функции + 50 предварително зададени рецепти (personal cooking assistant), Функция „Размразяване“, Функция „Подържане храната топла“, Сонда за месо, Врата с 4 стъкла, Цяло свалящо се вътрешно стъкло на вратата, Телескопични водачи на 2 нива / напълно изтеглящи се, Блокировка на управлението за безопасност, Падащ макси грил, Soft close door, **Акcesoари в комплекта: метална скара, дълбока тава, тава за тестени изделия, комплект Multicook**

РАЗМЕРИ

↑ 595 mm → 595 mm ↻ 559 mm



ЦЕНА С ДДС:
1 589 лв.

КОД: E.662.ИИ
EAN: 8421152156766
TK: 41560098

HLB 860

_ МАЕСТРО



Мултифункционална фурна

Автоматична функция „Hydroclean® PRO“, Енергиен клас А+, Вместимост: 70 литра (нето), 4" TFT дисплей, сензорен дисплей, LED осветление на бутоните, Иноксови бутони с черен лицева панел, 12 функции + 20 предварително зададени рецепти (Personal cooking assistant), Функция „Размразяване“, Функция „Турбо“, Врата с 3 стъкла, Цяло свалящо се вътрешно стъкло на вратата, Телескопични водачи на 1 ниво, Блокировка на управлението за безопасност, Падащ макси грил, Soft close door, Цвет: черен + инокс, **Акcesoари в комплекта: метална скара и дълбока тава**

РАЗМЕРИ

↑ 595 mm → 595 mm ↻ 559 mm



ЦЕНА С ДДС:
1 459 лв.

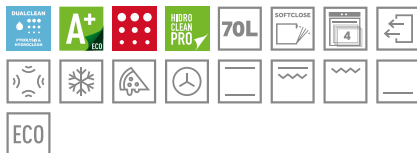
бела
КОД: E.663.БЯ
EAN: 8421152148815
TK: 41566011

черна
КОД: E.663.ЧЕ
EAN: 8421152156919
TK: 41566014



HLB 840P

_ МАЕСТРО



Мултифункционална пиролитична фурна,

Самопочистваща функция Dual Clean,, Енергиен клас А+, Вместимост: 70 литра (нето), Сензорен Старт-Стоп програматор, Тънка иноксова дръжка, 9 функции, вътрешно покритие на фурната и тавите емалй устойчив на пироллиза, Функция „Размразяване“, Врата с 4 стъкла, Цяло свалящо се вътрешно стъкло на вратата, Телескопични водачи на 1 ниво, Блокировка на управлението за безопасност, Soft close door, Цвет: черен/бял + инокс, **Акcesoари в комплекта: метална скара и дълбока тава**

РАЗМЕРИ

↑ 595 mm → 595 mm ↻ 559 mm



ЦЕНА С ДДС:
1 049 лв.

бела
КОД: E.664.БЯ/ЧЕ
EAN: 8421152156759
TK: 41560076

черна
КОД: E.664.ЧЕ
EAN: 8421152156742
TK: 41560075

HLB 840

_ МАЕСТРО



Мултифункционална фурна,

Автоматична функция „Hydroclean® PRO“, Енергиен клас А+, Вместимост: 70 литра (нето), Сензорен Старт-Стоп програматор, Тънка иноксова дръжка, 9 функции, Функция „Размразяване“, Врата с 2 стъкла, Цяло свалящо се вътрешно стъкло на вратата, Телескопични водачи на 1 ниво, Блокировка на управлението за безопасност, Падащ макси грил, Цвет: черен/бял + инокс, **Акcesoари в комплекта: метална скара и дълбока тава**

РАЗМЕРИ

↑ 595 mm → 595 mm ↻ 559 mm



**URBAN
COLORS**



ЦЕНА С ДДС:

1 589 лв.

КОД: E.2013.БЯ
EAN: 8434778008289
TKI: 111000012

КОД: E.2013.ЧЕ
EAN: 8434778008265
TKI: 111000010

КОД: E.2013.КС
EAN: 8434778008272
TKI: 111000011

КОД: E.2013.КА
EAN: 8434778008302
TKI: 111000014



HLB 8600

MAESTRO



Мултифункционална фурна, Автоматична функция „Hydroclean® PRO“, Цвет: бял, каменносив, черен, кафяв
Енергиен клас: А+,
12 функции + 20 предварително зададени рецепти (Personal cooking assistant) + Hydroclean®,
Вместимост: 70 литра (нето),
Сензорно управление + инковси бутони,
4" TFT true color дисплей,
Старт-стоп програмиране,
Свалящ се Макси грил,
Функция „Готвене на бавен огън“,
„Турбо“ функция,
Функция „Размразяване“,
„Студена“ врата с 3 стъкла,

РАЗМЕРИ

↕ 595 mm → 595 mm ↻ 559 mm

НОВАТА СЕРИЯ URBAN COLORS
Твоят цвят. Твоят стил. Твоята сбъдната мечта.

Автоматично бързо предварително загряване,
Вътрешно покритие на фурната и покритие на тавите – „Slippery“ емайл,
Цяло,свалящо се вътрешно стъкло на вратата,
5 нива за готвене,
Телескопични водачи за тави на 1 ниво,
Плавно затваряне на вратата Soft close,
Охлаждаща система с вентилатор,
Автоматично изключване при отваряне на вратата,
Блокировка на управлението за безопасност,
Защитен термостат,
Акcesoари в комплекта:
Хромирана скара и дълбока тава (50 мм)





~ Retro design ~



ЦЕНА С ДДС:
1 159 лв.

антрацит + месинг
КОД: E.2012.AH
EAN: 8434778008654
TK: 111010014



ванилия + месинг
КОД: E.2012.BA
EAN: 8434778008678
TK: 111010016

HRB 6400

— TOTAL



Мултифункционална фурна - кънтри стил,
Автоматична функция „Hydroclean® PRO”,
Цвят: антрацит + месинг / ванилия + месинг
Енергиен клас: А,
10 функции,
Вместимост: 70 литра (нето),
Дигитален дисплей със сензорно управление,
Старт-стоп програмиране,
Макси грил,
„Турбо” функция,
Врата с 2 стъкла,
Цяло вътрешно стъкло на вратата,
Телескопични водачи за тапи на 1 ниво,
Динамична охлаждаща система,
Защитен термостат,
Акcesoари в комплекта:
Хромирана скара,
Дълбока тава (50 мм),
Тава за печене на тестени изделия

РАЗМЕРИ

↕ 595 mm ↗ 595 mm ↻ 559 mm



ЦЕНА С ДДС:
1 099 лв.

антрацит + месинг
КОД: E.2011.AH
EAN: 8434778008616
TK: 111010010



ванилия + месинг
КОД: E.2011.BA
EAN: 8434778008630
TK: 111010012

HRB 6300

— TOTAL



Мултифункционална фурна - кънтри стил,
Автоматична функция „Hydroclean® PRO”,
Цвят: антрацит + месинг / ванилия + месинг
Енергиен клас: А,
10 функции,
Вместимост: 70 литра (нето),
Аналогов дисплей,
Стол програмиране,
Остъклен контролен панел,
Макси грил, „Турбо” функция,
Врата с 2 стъкла,
Цяло вътрешно стъкло на вратата,
Телескопични водачи за тапи на 1 ниво,
Динамична охлаждаща система,
Защитен термостат,
Акcesoари в комплекта:
Хромирана скара, Дълбока тава (50 мм),
Тава за печене на тестени изделия

РАЗМЕРИ

↕ 595 mm ↗ 595 mm ↻ 559 mm



ЦЕНА С ДДС:
999 лв.

антрацит + месинг
КОД: E.2010.AH
EAN: 8434778008579
TK: 111010006



ванилия + месинг
КОД: E.2010.BA
EAN: 8434778008593
TK: 111010008

HRB 6100

— EASY



Мултифункционална фурна - кънтри стил,
Система подпомагаща почистването
„Hydroclean® ECO”,
Цвят: антрацит + месинг / ванилия + месинг
Енергиен клас: А,
7 функции,
Вместимост: 70 литра (нето),
Механични бутони с декоративен дизайн,
Таймер със стол програмиране,
Функция „Размразяване”,
Врата с 2 стъкла,
Цяло вътрешно стъкло на вратата,
Телескопични водачи за тапи на 1 ниво,
Динамична охлаждаща система,
Защитен термостат,
Акcesoари в комплекта:
Хромирана скара,
Дълбока тава (50 мм),

РАЗМЕРИ

↕ 595 mm ↗ 595 mm ↻ 559 mm



ТЕЛЕСКОПИЧНИ ВОДАЧИ

2 НИВА

ЦЕНА С ДДС: 229 лв.

КОД: АЕ.9910



ЦЕНА С ДДС:
939 лв.

КОД: Е.2017.ИИ
EAN: 8434778010695
ТК: 11020018

С прибиращи
се бутони

НСВ 6539 Р

— _EASY



Пиролитична мултифункционална фурна,
10 функции + DualClean (Hydroclean® + пиролитично почистване)

Автоматична функция Hydroclean® PRO, 3 степенени за пиролитичното почистване, **Енергиен клас: А+**, Сензорно управление + прибиращи се бутони, LED дисплей, Старт-стоп програмиране, Макси грил, Функция „Размразяване“, „Студена“ врата с 3 стъкла, Цяло, свалящо се вътрешно стъкло на вратата, Телескопични водачи за тапи на 1 ниво, Блокировка на управлението за безопасност

Автоматично изключване при отваряне на вратата, Вместимост: 70 литра (нето)

Цвят: черен + инокс, **Акcesoари в комплекта:** метална скара, дълбока и плитка тава

РАЗМЕРИ

⬆ 595 mm ➡ 595 mm ↻ 559 mm



ЦЕНА С ДДС:
649 лв.

КОД: Е.2018.ИИ
EAN: 8434778010688
ТК: 11020017

С прибиращи
се бутони

НСВ 6539

— _EASY



Мултифункционална фурна

Автоматична функция Hydroclean® PRO, **Енергиен клас А+**, Вместимост: 70 литра (нето), сензорен Старт-Стоп програматор, Тънка иноксова дръжка, Сензорно управление + прибиращи се бутони, LED дисплей, 9 функции, Функция „Размразяване“, Врата с 2 стъкла, Цяло свалящо се вътрешно стъкло на вратата, Телескопични водачи на 1 ниво, Блокировка на управлението за безопасност Цвят : черен + инокс, **Акcesoари в комплекта:** метална скара и дълбока тава

РАЗМЕРИ

⬆ 595 mm ➡ 595 mm ↻ 559 mm



ЦЕНА С ДДС:
729 лв.

КОД: Е.666.ИИ
EAN: 8421152156810
ТК: 41560143

НСВ 635

— _TOTAL



Мултифункционална фурна,
Автоматична функция „Hydroclean® PRO“, **Енергиен клас А+**, Вместимост: 70 литра (нето), Сензорен Старт-Стоп програматор,

Тънка иноксова дръжка, Иноксови бутони с черен лицев панел, 8 функции, Функция „Размразяване“, Врата с 2 стъкла, Цяло свалящо се вътрешно стъкло на вратата, Блокировка на управлението за безопасност, Телескопични водачи на 1 ниво, Цвят: черен + инокс, **Акcesoари в комплекта:** метална скара и дълбока тава

РАЗМЕРИ

⬆ 595 mm ➡ 595 mm ↻ 559 mm



ЦЕНА С ДДС:
699 лв.

КОД: Е.2015.ИИ
EAN: 8434778011135
ТК: 11020020

С прибиращи
се бутони

НСВ 6545

— _TOTAL



Мултифункционална фурна

Автоматична функция „Hydroclean® PRO“, **Енергиен клас А+**, Вместимост: 70 литра (нето), 10 функции, Сензорно управление + прибиращи се бутони, LED дисплей, Старт-стоп програмиране, Макси грил, „Турбо“ функция, Функция „Размразяване“, Вътрешно покритие на фурната и покритие на тавите – емал Crystal clean, Врата с 2 стъкла, Цяло, свалящо се вътрешно стъкло на вратата, Телескопични водачи за тапи на 1 ниво, Динамична охлаждаща система, Блокировка на управлението за безопасност, Цвят: инокс, **Акcesoари в комплекта:** хромирана скара и дълбока тава

РАЗМЕРИ

⬆ 595 mm ➡ 595 mm ↻ 559 mm



ЦЕНА С ДДС:
599 лв.

КОД: E.2019.ИН
EAN: 8434778010671
ТК: 111020016

НСВ 6529

EASY



Мултифункционална фурна,
Система подпомагаща почистването
„Hydroclean® ECO“, Енергиен клас А,
Вместимост: 70 литра (нето), 7 функции
Прибиращи се бутони, Таймер със стоп
програмиране, Функция „Размразяване“
Врата с 2 стъкла, Цяло, свалящо се вътрешно
стъкло на вратата Телескопични водачи за
тави на 1 ниво, Динамична охлаждаща система
Цвят: инокс,
Акcesoари в комплекта: хромирана скара и
дълбока тава

РАЗМЕРИ

595 mm 595 mm 559 mm



ЦЕНА С ДДС:
539 лв.

КОД: E.2110.ИН
EAN: 8434778001921
ТК: 111020004

НСВ 6415

EASY



Мултифункционална фурна,
Система подпомагаща почистването
„Hydroclean® ECO“, Енергиен клас А,
Вместимост: 65 литра (нето),
7 функции Прибиращи се бутони,
Функция „Размразяване“, Врата с 2 стъкла,
Цяло, свалящо се вътрешно стъкло на вратата,
Динамична охлаждаща система,
Защитен термостат, Цвят: инокс,
Акcesoари в комплекта: хромирана скара и
плитка тава

РАЗМЕРИ

595 mm 595 mm 559 mm



ЦЕНА С ДДС:
789 лв.

бяла
КОД: E.668.БЯ
EAN: 8421152156803
ТК: 41560133

черна
КОД: E.668.ЧЕ
EAN: 8421152156797
ТК: 41560132



НСВ 630

TOTAL



Мултифункционална фурна,
Автоматична функция „Hydroclean® PRO“,
Енергиен клас А+, Вместимост: 70 литра
(нето), Сензорен Старт-Стоп програматор,
Иноксови бутони с черен или бял лицев
панел, Тънка иноксова дръжка, 8 функции,
Функция „Размразяване“, Врата с 2 стъкла,
Цяло свалящо се вътрешно стъкло на вратата,
Телескопични водачи на 1 ниво, Блокировка
на управлението за безопасност, Цвят: черен/
бял + инокс, **Акcesoари в комплекта:** метална
скара и дълбока тава

РАЗМЕРИ

595 mm 595 mm 559 mm



ЦЕНА С ДДС:
689 лв.

бяла
КОД: E.670.БЯ
EAN: 8421152156780
ТК: 41560113

черна
КОД: E.670.ЧЕ
EAN: 8421152156773
ТК: 41560112



НСВ 610

TOTAL



Мултифункционална фурна
Система подпомагаща почистването
„Hydroclean® ECO“,
Енергиен клас А, Вместимост: 70 литра (нето),
Механично управление с изключващ се таймер,
Тънка иноксова дръжка, 6 функции, Функция
„Размразяване“, Врата с 2 стъкла, Цяло свалящо
се вътрешно стъкло на вратата, Телескопични
водачи на 1 ниво, Цвят: черен/бял + инокс,
Акcesoари в комплекта: метална скара и
дълбока тава

РАЗМЕРИ

595 mm 595 mm 559 mm

ЦЕНА С ДДС: 2 099 лв.
черна
КОД: E.673.ИН / EAN: 8421152155042 / ТК: 41592223



НЛФ 940

MAESTRO



Мултифункционална фурна,
Автоматична функция „Hydroclean® PRO“,
Енергиен клас А, Вместимост: 77 литра (нето),
9 функции, Дълбока тава (50 мм) с „Crystal
clean“ емейл, Врата с 3 стъкла, Цяло свалящо
се вътрешно стъкло на вратата, Динамична
охлаждаща система, Телескопични водачи
1+1 изцяло издърпващи се, 5 нива на готвене,
Падащ макс грил, Бял сензорен Touch Control
Цвят: черен + инокс, **Акcesoари в комплекта:**
метална скара, дълбока тава и плитка тава

РАЗМЕРИ

480 mm 890 mm 560 mm



PYROLYSIS

**ВАШАТА ФУРНА - КАТО НОВА
ЗА ПО-МАЛКО ОТ 1 ЛЕВ**

„Пиролиза“ е самопочистваща система за топлинна обработка, способна да изгори или отдели хранителните отпадъци и мазнината и да ги превърне в малки и лесни за отстраняване частици.

Специалното вътрешно покритие на фурните осигурява максимална ефективност на обгарянето. Ето защо нашите почистващи програми са по-кратки и по-ефективни.

Новите модели позволяват избор между 3 програми, според степента на замърсеност: 60, 90 или 120 минути. Противно на много мнения, пиролизата се предлага на достъпни цени. Спестяванията, получени от неизползване на химически продукти, се добавят към ниската консумация на енергия: по-малко от 1 лев за едно използване. Препоръчва се пиролитичното почистване да се извършва след около 4- 5 употреби на фурната.



БЕЗОПАСНОСТ

Безопасността във Вашата кухня не е само опция за „Тека“! Ето защо вратата разполага със заключване за безопасност, активно през цялият процес на пиролитичното почистване и по време на готвене, както и с 3 или 4 изолиращи стъкла и двускоростен вентилатор за охлаждане, без загуба на енергия.



HYDROCLEAN®

**ТЕКА ВИ ПРЕДЛАГА 2 ВЪЗМОЖНОСТИ
ПОДПОМАГАЩИ ПОЧИСТВАНЕТО**



HYDROCLEAN® PRO

Необходимо е да изсипете малко вода и да активирате функцията **HydroClean®**. След това само да забършете.



HYDROCLEAN® ECO

Нагрейте фурната на 90°C за 4 минути, изчакайте 20 минути и забършете.



Комбинираното действие на парата, генерирана вътре във фурната и технологията Hydroclean® ще помогне да премахнете замърсяванията само с чаша вода и няколко капки сапун върху кърпа. Почистването ще бъде извършено само за 24 минути с минимални усилия!



НОВ, ПО-ГЛАДЪК ЕМАЙЛ

Почистването на вътрешността на новите фурни на Тека е по-ефективно, благодарение на специалния вътрешен слой на емайла. Новото поколение покритие на емайла запазва вътрешността на фурната чиста за по-дълго, поради ниското ниво на прилепване на мазнина и остатъци. В допълнение, устойчивостта на киселини и химикали удължава живота му и подобрява защитата срещу случайни удари по време на готвене. С ексклузивния емайл на „Тека“, резултатите при почистването са значително по-добри, като същевременно вътрешността на фурната се запазва в идеално състояние.



МИКРОВОЛНОВИ ФУРНИ

СБЪДНАТИ ЖЕЛАНИЯ



ПОЖЕЛАХ СИ НЕОЧАКВАНИ
ПРИЯТЕЛИ И БЪРЗИ ЯСТΙΑ



КОГАТО
ИСКАТЕ ДА
СГОТВИТЕ
БЪРЗО И
ЛЕСНО

ОТ СЕРИЯТА **URBAN COLORS**



**ЦЕНА С ДДС:
1 199 лв.**

бяла
КОД: E.2020.БЯ
EAN: 8434778007671
TK: 112030000

каменно сива
КОД: E.2020.КС
EAN: 8434778007695
TK: 112030002



черна
КОД: E.2020.ЧЕ
EAN: 8434778007688
TK: 112030001

кафява
КОД: E.2020.КА
EAN: 8434778007701
TK: 112030003

URBAN COLORS

ML 8220

TOTAL



Микровълнова с грил и керамична основа

Вместимост: 22 литра, 3 функции
(микровълни, грил, микровълни + грил)
9 автоматични програми
Електронно управление с LED дисплей
Таймер (макс. 90 минути)
Свалящ се грил (1200 W)
5 нива на мощност на микровълните (850 W)
Автоматично размразяване според тегло и
време (5 програми)

Функция бърз старт „+ 30 секунди“

Керамична вътрешна основа
Иноксова вътрешност
Система за принудително охлаждане на уреда
Ляво отваряне на вратата (електронно)
Блокировка на управлението за безопасност

Включени в комплекта аксесоари:

правоъгълна скара и тава за запичане
Цвят: бял, каменносив, черен, кафяв

РАЗМЕРИ

↑ 390 mm → 595 mm ↻ 334 mm

„Тека България“ ЕООД не носи отговорност за каквито и да е преводни и печатни грешки. Поради особености при печата са възможни разлики между действителните цветове и тези в каталога. Всички цени са с включен ДДС.



ЦЕНА: 1 199 лв.

Бяла
КОД: E.137.БЯ
EAN: 8421152145517
TK: 40584302

ML 822 BIS L БЯЛА

_ MAESTRO



Микровълнова с грил и керамична основа

Вместимост: 22 литра, Електронен панел с LED дисплей, Електронно отваряне на вратата, 3 готварски функции, 9 автоматични програми с директен достъп от контролния панел, Бърз старт, Падащ грил, Таймер от 0 – 99 мин., Автоматично размразяване според време и тегло, 2 стъкла на вратата, 5 нива на мощност, 850 W, Керамична основа, Блокировка на управлението за безопасност, Цвят: бял

РАЗМЕРИ

⬆️ 390 mm ➡️ 595 mm ↻️ 334 mm



ЦЕНА: 1 199 лв.

Черна
КОД: E.137.ЧЕ
EAN: 8421152145494
TK: 40584300

ML 822 BIS L ЧЕРНА

_ MAESTRO



Микровълнова с грил и керамична основа

Вместимост: 22 литра, Електронен панел с LED дисплей, Електронно отваряне на вратата, 3 готварски функции, 9 автоматични програми с директен достъп от контролния панел, Бърз старт, Падащ грил, Таймер от 0 – 99 мин., Автоматично размразяване според време и тегло, 2 стъкла на вратата, 5 нива на мощност, 850 W, Керамична основа, Блокировка на управлението за безопасност, Цвят: черен

РАЗМЕРИ

⬆️ 390 mm ➡️ 595 mm ↻️ 334 mm



ЦЕНА: 729 лв.

КОД: E.139.ИН
EAN: 8421152145555
TK: 40584200

ML 820 BIS

_ MAESTRO



Микровълнова с грил

Вместимост: 20 литра, Сензорен контролен панел с бял TFT дисплей, 5 нива на мощност, 700 W, 3 автоматични програми с директен достъп от контролния панел, 3 готварски функции, Таймер 0 – 90 мин., Автоматично размразяване според тегло и време, Блокировка за безопасност, Кварцов грил, Цвят: черен с инковсва рамка

РАЗМЕРИ

⬆️ 390 mm ➡️ 595 mm ↻️ 325 mm



ЦЕНА С ДДС: 729 лв.

КОД: E.140.ИН
EAN: 8421152145579
TK: 40584010

MS 620 BIS

_ TOTAL



Микровълнова с грил

Вместимост: 20 литра, Сензорен контролен панел с бял TFT дисплей, 5 нива на мощност, 700 W, 3 автоматични програми с директен достъп от контролния панел, 3 готварски функции, Бърз старт, Таймер 0 – 90 мин., Автоматично размразяване според тегло и време, Блокировка за безопасност, Кварцов грил, Цвят: инокс (със защита от отпечатъци)

РАЗМЕРИ

⬆️ 390 mm ➡️ 595 mm ↻️ 325 mm



ЦЕНА С ДДС: 519 лв.

КОД: E.141.ИН
EAN: 8421152145586
TK: 40584011

MS 620 BIN

_ TOTAL



Микровълнова

Вместимост: 20 литра, Електромеханичен контрол, 5 нива на мощност, 700 W, 3 автоматични програми с директен достъп от контролния панел, 1 готварска функция, Бърз старт 30 мин., Автоматично размразяване според тегло и време, Цвят: инокс

РАЗМЕРИ

⬆️ 390 mm ➡️ 595 mm ↻️ 325 mm





ФУНКЦИЯ ЗАПИЧАНЕ

Може да запечете всякаква храна само с една лъжичка мазнина. Тавичката от неръждаема стомана гарантира хрупкава коричка и страхотни резултати, приготвени по здравословен начин.



ЛЕСЕН ЗА ПОЧИСТВАНЕ, СВАЛЯЩ СЕ ГРИЛ

Почистването на микровълновата фурна никога не е било толкова лесно. Свалящият се грил осигурява лесен достъп до горната част на микровълновата и улеснява почистването и поддържането на вътрешността.



КЕРАМИЧНА ОСНОВА

Керамичната основа при някои модели микровълнови фурни, позволява да пригответе храната по-бързо и редуцира консумираната енергия. Площта за готвене е значително увеличена и лесна за почистване. Замествайки традиционната въртяща поставка, керамичната основа допринася за по-равномерното разпределение на микровълните и съответно по-добри резултати.



НАПИТКИ, ПИЦА ИЛИ ПИЛЕ?

Вашите рецепти ще бъдат готови много бързо. Микровълновите фурни Тека осигуряват директен достъп до меню с напитки, пица или пиле. Благодарение на тази опция Вашата микровълнова може да бъде адаптирана за всяка храна.



ЦЕНА С ДДС:
989 лв.

антрацит
КОД: E.190.AH/ME
EAN: 8421152140994
ТК: 40586300

~ Retro design ~

MWR 22 BI

EASY



Микровълнова - кънтри стил.

Вместимост: 22 литра, Механично управление, Електронно отваряне на вратата, 5 нива на мощност на микровълните, 1 готварска функция, Таймер 0 – 60 мин., Автоматично размразяване според време, Керамична основа, Врата с 2 стъкла, Цвет: антрацит

РАЗМЕРИ

390 mm 595 mm 334 mm



ЦЕНА С ДДС:
989 лв.

ванилия
КОД: E.190.BA/ME
EAN: 8421152141014
ТК: 40586302

~ Retro design ~

MWR 22 BI

EASY



Микровълнова - кънтри стил.

Вместимост: 22 литра, Механично управление, Електронно отваряне на вратата, 5 нива на мощност на микровълните, 1 готварска функция, Таймер 0 – 60 мин., Автоматично размразяване според време, Керамична основа, Врата с 2 стъкла, Цвет: ванилия

РАЗМЕРИ

390 mm 595 mm 334 mm



ЦЕНА С ДДС:
329 лв.

инокс
КОД: E.2021.IH
EAN: 8421152112083
ТК: 40590440

бяла
КОД: E.2021.BA
EAN: 8421152112090
ТК: 40590441

MWE 230 G

EASY



Свободностояща микровълнова.

Вместимост: 23 литра, 8 автоматични програми, 3 функции (микровълни, грил, микровълни + грил), Ел. управление с дигитален дисплей, Таймер (макс. 95 минути), Грил (1000 W), 5 нива на мощност на микровълните (800 W), Автоматично размразяване според време и тегло, Функция „+ 30 секунди“, Интегрирана въртяща се платформа (27 см), Блокировка на управлението за безопасност, Стъклена тавичка, Цвет: инокс + черно и бяла

РАЗМЕРИ

292 mm 485 mm 386 mm

КОМПАКТНА ГАМА

Безкрайни възможности в ограничено пространство

Тека комбинира интелигентни решения в едва 45 см. Може да се възползвате от функциите на традиционна и микровълнова фурна, събрани в един уред, така че да задоволите всички свои нужди на шеф-готвач в дома.



ЦЕНА С ДДС:
1 699 лв.

КОД: E.113.ИИ
EAN: 8421152145463
TK: 40587602

ПО ПОРЪЧКА

HLC 844 C

— MAESTRO



Компактна мултифункционална фурна + микровълни, Система подпомагаща почистването „Hydroclean® ECO“, 11 функции, Сензорно управление + механични инковски бутони с черен лицев панел, LED дисплей (true color), Макси грил (2500 W), 5 нива на мощност на микровълните (1000 W), Автоматично размразяване според време и тегло, Врата с 3 стъкла, Блокировка на управлението за безопасност, Защитен термостат Цвят: черно стъкло, Вместимост: 40 литра (нето).
Акcesoари в комплекта: хромирана скара и стъклена тава

РАЗМЕРИ

↑ 455 mm → 595 mm ↻ 559 mm



ЦЕНА С ДДС:
1 579 лв.

КОД: E.2111.ИИ
EAN: 8421152148457
TK: 41531020

ПО ПОРЪЧКА

HLC 840

— MAESTRO



Компактна мултифункционална фурна (с вентилатор), Автоматична функция за водно почистване „Hydroclean® PRO“, 10 функции, Енергиен клас: А+, Сензорно управление + механични инковски бутони с черен лицев панел, LED дисплей (true color), Старт-стоп програмиране, Свалящ се макси грил, „Турбо“ функция, Функция „Размразяване“, Бързо предварително загряване, Врата с 3 стъкла, Цяло, свалящо се вътрешно стъкло на вратата, Телескопични водачи за тави на 1 ниво, Динамична охлаждаща система, Блокировка на управлението за безопасност, Защитен термостат, Цвят: черно стъкло, Вместимост: 44 литра(нето), **Акcesoари в комплекта:** хромирана скара и стъклена тава

РАЗМЕРИ

↑ 455 mm → 595 mm ↻ 559 mm

КАФЕМАШИНА



CLC 8550 БЕЗ РАМКА

— MAESTRO

ЦЕНА С ДДС:
3 699 лв.

без рамка
КОД: E.8011.ЧЕ
EAN: 8434778010541
TK: 111630004

Автоматична кафемашина с кафемелачка
За вграждане (на телескопични водачи)
Функции: кафе, чай, пара
Работа с кафе на зърна и с мляно кафе
Инокс (със защита от отпечатъци)
Електронно управление + въртящи се бутони
Възможност за избор между няколко езика
30 автоматични програми
Автоматичен старт, часовник, програмиране на времето и температурата, настройка за твърдостта на водата
Автоматична функция почистване от варовик

Възможност за едновременно пълнене на 2 чаши
Самочистираща функция
Капацитет на зареждане на кафемелачката: за 14 единични / 7 двойни кафета
Настройка силата на кафето: много силно, силно, средно, слабо, много слабо
Дозирание за еспресо: късо, нормално, голямо + възможност за ръчно регулиране
Допълнителни функции: гореща вода, пара
Възможност за използване на мляно кафе
Отделение за зареждане за 200 гр кафе на зърна



CLC 855 С РАМКА

— MAESTRO

ЦЕНА С ДДС:
3 699 лв.

с рамка
КОД: E.8010.ЧЕ
EAN: 8421152145401
TK: 41598030

Резервоар за 1,8 л вода
Лесно издърпващо се чекмедже за отработеното кафе
Регулиране смилането на кафето (13 позиции)
LED осветление
Индикатори за: липса на вода, липса на кафе, твърде фино смляно кафе, твърдостта на водата

РАЗМЕРИ

↑ 455 mm → 595 mm ↻ 413 mm



ПЛОТОВЕ

СЪДНАТИ ЖЕЛАНИЯ

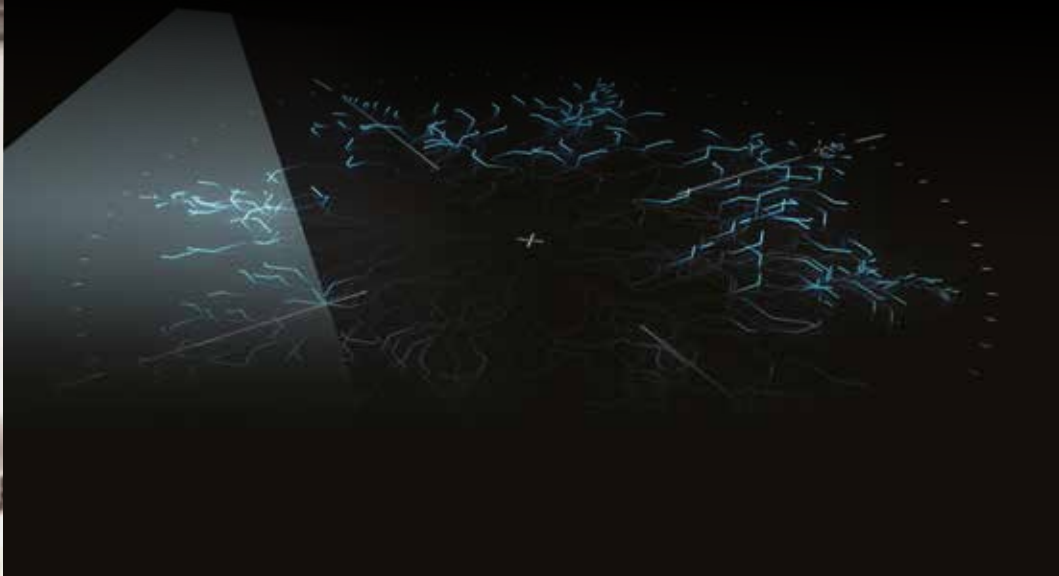


ТЕКА ПРЕДСТАВЯ НОВА ГАМА ИНДУКЦИОННИ ПЛОТОВЕ С ТЕМПЕРАТУРНИ СЕНЗОРИ...

Master Sense

ТЕМПЕРАТУРНИ СЕНЗОРИ

Намирането на най-добрата температура за готвене може да бъде предизвикателство. Благодарение на специални сензори можем да постигнем равномерна и постоянна температура на готвене. Наистина интелигентна помощ в кухнята.



ЕКСТРА КАЧЕСТВО

В Тека създаваме продукти, готови да Ви асистират всеки един ден в продължение на дълги години. Работим с висококачествени материали и компоненти като стъклокерамиката с марка Schott - лидер на пазара за този тип повърхности, известни със своето отлично качество в цял свят.

ПОЖЕЛАХ СИ ДА СЪБЕРЕМ
СВЕТА В ЕДНА ЧИНИЯ

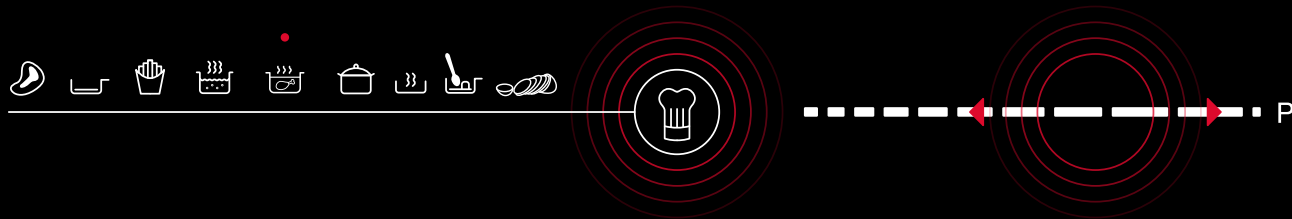
SCHOTT
CERAN®



УПРАВЛЕНИЕ

ФУНКЦИИ С ДИРЕКТЕН ДОСТЪП

Специални сензори не позволяват на мазнината да достигне твърде високи температури. Грижим се за Вашия комфорт чрез 8 прецизни и интуитивни функции.



ГРИЛ 200°C

Перфектна функция за приготвяне на стейкове и зеленчуци с висока температура. Изберете най-добрата компания, с която да споделите Вашето произведение на изкуството и... bon apètit!



ПЪРЖЕНЕ В ТИГАН 190°C

1 функция с толкова много предназначения! Идеална за приготвяне на деликатни ястия като риба, пиле, яйца и палачинки.



ДЪЛБОКО ПЪРЖЕНЕ 180°C

Чудесна функция, която елиминира притеснението от възможно прегаряне на мазнината. Насладете се на любимите си здравословни рецепти.



КИПВАНЕ 100°C

Функцията позволява бързо кипване на 1 литър вода за 3 минути и поддържане на постоянна температура. Скорост и ефективност за Вашите ястия и Вашата кухня.



ГОТВЕНЕ НА БАВЕН ОГЪН 90°C

Идеална функция за рецепти на бавен огън, особено ако сте почитател на вкусните яхнии и супи.



ПОДДЪРЖАНЕ НА ТОПЛИ ЯСТИА 60°C

Поддържайте храната топла, докато стане време да я сервирате. Никой не обича студени ястия, нали?



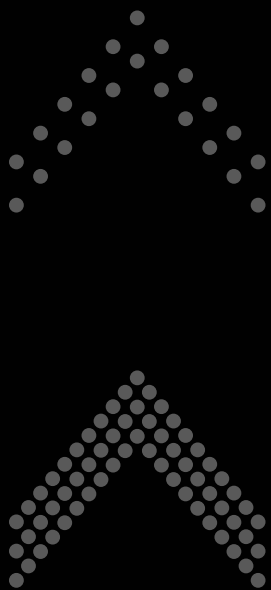
РАЗТОПЯВАНЕ 48°C

Може да разтопите масло, шоколад или захар без страх от загаряне.



КОНФИ 80°C

Функцията е идеална за приготвяне на домашни конфитюри при ниска и постоянна температура.



FLEX ИНДУКЦИЯ СЪС SLIDECOOKING

Просто преместете готварския съд от една зона на друга и функцията SlideCooking ще свърши останалото. За максимално удобство плотът автоматично ще промени мощността при плъзване на съда в: предната част за силен огън (степен 9), средната част за умерен огън (степен 5), в задната част за поддържане на храната топла (степен 3). Огромна стъпка към по-лесно готвене! Flex зоната е перфектна за грил тигани, тепаняки, правоъгълни готварски съдове и за всякакви други, които може да си представите. С уникалния и комфортен дизайн на плота всеки съд има своята подходяща готварска зона.

Просто **плъзнете** **и гответе**





ЦЕНА С ДДС:
1 499 лв.

КОД: E.3124
EAN: 8434778011814
ТК: 112500028

IZS 66800 SlideCooking

MAESTRO



Индукционен плот - стъклокерамика Schott-Ceran

Сензорно управление тип Multislider PRO за всяка зона, Звукова сигнализация (с възможност за заглушаване при промяна на мощността) Детектор за подходящи готварски съдове, Сензор за големината на готварските съдове, Таймер 1-99 минути, Хронометър със звукова аларма

Функция „Flex“ (работа на две съседни зони като една обща)

Функция „SlideCooking“ - промяна мощността на плота чрез плъзгане на готварския съд, Функция „Свръхмощност“, Функция „Stop & Go“,

Специални функции iCooking с директен достъп: „iQuick Boiling“,

„Готвене на бавен огън“, „Разтопяване“, „Поддържане на топли ястия“

Блокировка на управлението за безопасност,

Защита срещу прегряване на уреда, Индикатори за остатъчна топлина

Готварски зони: **1 зона (Ø 145 мм) + 1 зона (Ø 210 мм)**

+1 Flex зона 230x400 мм (обединяваща 2 зони - 230x200 мм)

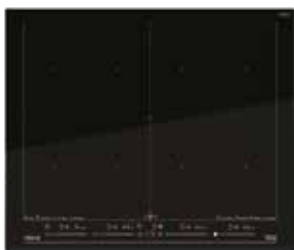
Максимална мощност: 7,4 kW

РАМКА

Скосени краища само в предната част (фасет)

РАЗМЕРИ

➔ 600 mm ⬆ 510 mm



ЦЕНА С ДДС:
1 435 лв.

КОД: E.3122
EAN: 8343778016208
ТК: 112500037

IZF 68700 DirectSense

MAESTRO



Индукционен плот - стъклокерамика Schott-Ceran

Сензорно управление тип Multislider PRO за всяка зона, Звукова сигнализация (с възможност за заглушаване при промяна на мощността) Детектор за подходящи готварски съдове, Сензор за големината на готварските съдове, Таймер 1-99 минути, Хронометър със звукова аларма

Функция „DirectSense Flex“ за работа на 1, 2 и 4 съседни зони като обща)

Функция „SlideCooking“ - промяна мощността на плота чрез плъзгане на готварския съд, Функция „Свръхмощност“, Функция „Stop & Go“,

Специални функции iCooking с директен достъп: „iQuick Boiling“, „Дълбоко пържене“ (за всякакви вид ястия, „Пържене в тиган“ (за риба, птици, омлети), „Грил“ (за червени меса и зеленчуци), „Готвене на бавен огън“, „Разтопяване“,

„Поддържане на топли ястия“, Блокировка на управлението за безопасност,

Защита срещу прегряване на уреда, Индикатори за остатъчна топлина

Готварски зони: **1 Flex зона 525x390 мм (обединяваща 4 зони - 263x195 мм)**

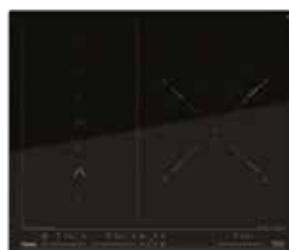
Максимална мощност: 7,4 kW

РАМКА

Скосени краища само в предната част (фасет)

РАЗМЕРИ

➔ 600 mm ⬆ 510 mm



ЦЕНА С ДДС:
1 249 лв.

КОД: E.3123
EAN: 8434778011661
ТК: 112500021

IZS 67620 SlideCooking

MAESTRO



Индукционен плот - стъклокерамика Schott-Ceran

Сензорно управление тип Multislider PRO за всяка зона, Звукова сигнализация (с възможност за заглушаване при промяна на мощността) Детектор за подходящи готварски съдове, Сензор за големината на готварските съдове, Таймер 1-99 минути, Хронометър със звукова аларма

Функция „Flex“ (работа на две съседни зони като една обща)

Функция „SlideCooking“ - промяна мощността на плота чрез плъзгане на готварския съд, Функция „Свръхмощност“, Функция „Stop & Go“,

Специални функции iCooking с директен достъп: „iQuick Boiling“,

„Готвене на бавен огън“, „Разтопяване“, „Поддържане на топли ястия“

Блокировка на управлението за безопасност,

Защита срещу прегряване на уреда, Индикатори за остатъчна топлина

Готварски зони: **1 двойна зона (Ø 180/280 мм)**

+1 Flex зона 230x400 мм (обединяваща 2 зони - 230x200 мм)

Максимална мощност: 7,4

РАМКА

Скосени краища само в предната част (фасет)

РАЗМЕРИ

➔ 600 mm ⬆ 510 mm

СУПЕР ЗОНА XL

Ястие за цялото семейство или приготвяне на онази голяма паеля, за която сте говорили с приятели преди седмици. Със супер зоната XL (320 mm) всички са добре дошли вкъщи, за да се насладят на кулинарните Ви творения. Гответе с големи съдове за големи моменти.



ОТ СЕРИЯТА MASTERSENSE



ЦЕНА С ДДС:
1 359 лв.

Бял
КОД: E.3028
EAN: 8434778011609
ТК: 112500018



ЦЕНА С ДДС:
1 539 лв.

Каменносив
КОД: E.3026.KC
EAN: 8434778011616
ТК: 112500019

IZC 63630

MAESTRO



Индукционен плот

Цвят: бял или каменносив, Сензорно управление (тип Multislider PRO) за всяка зона, Звукова сигнализация (с възможност за заглушаване при промяна на мощността), Таймер 1-99 минути, Детектор за подходящи готварски съдове, Сензор за големината на готварските съдове, Функция „Свърхмощност Плюс“, Блокировка на управлението за безопасност, Функция „Stop & Go“ (пауза на готвенето), Индикатори за остатъчна топлина, Автоматично изключване при покриване или замърсяване на контролния панел, Блокировка на управлението за безопасност, Защита срещу прегряване на уреда

Специални функции iCooking:

- iQuick Boiling,
- „Готвене на бавен огън“,
- „Разтопяване“,
- „Поддържане на топли ястия“,
- „Дълбоко пържене“,
- „Пържене в тиган“
- „Грил“ (за червени меса и зеленчуци)
- „Конфи / поширане“

Три готварски зони:

- една двойна зона (Ø 180/320 mm),
 - една зона (Ø 215 mm), - една зона (Ø 150 mm),
- Максимална мощност: 8,2 kW

РАМКА

Скосени краища само в предната част (фасет)

РАЗМЕРИ

➔ 600 mm ➔ 510 mm





ЦЕНА С ДДС:
859 лв.

КОД: E.3029
EAN: 8434778011579
TK: 112510012

IZC 63320

_TOTAL



Индукционен плот

Сензорно управление (тип Multislider PRO) за всяка зона, Звукова сигнализация, Детектор за подходящи готварски съдове, Сензор за големината на готварските съдове, Таймер 1-99 минути, Функция „Свръхмощност Плюс“, Блокировка на управлението за безопасност, Функция „Stop & Go“ (пауза на готвенето), Автоматично изключване при покриване или замърсяване на контролния панел, Индикатори за остатъчна топлина, Защита срещу прегряване на уреда
Три готварски зони:
- една двойна зона (Ø 180/320 мм),
- една зона (Ø 215 мм), - една зона (Ø 150 мм),
Максимална номинална мощност 8,2 kW

РАМКА

Скосени краища само в предната част (фасет)

РАЗМЕРИ

➔ 600 mm ⬆ 510 mm



ЦЕНА С ДДС:
999 лв.

КОД: E.3027
EAN: 8434778011838
TK: 112520013

IBR 64040

_EASY



Индукционен плот в Кънтри стил

Сензорен контрол със звукова сигнализация, Функция „Свръхмощност“, Електронен таймер, Блокировка на управлението за безопасност, Защита срещу прегряване на уреда, Индикатори за остатъчна топлина на всяка зона, Детектор за подходящи съдове,
Четири готварски зони:
- две зони (Ø 145 мм),
- една зона (Ø 180 мм),
- една зона (Ø 210 мм),
Максимална номинална мощност 7,2 kW,
Декоративна шарка в кънтри стил

РАМКА

Без рамка (прави краища)

РАЗМЕРИ

➔ 600 mm ⬆ 510 mm



ЦЕНА С ДДС:
899 лв.

КОД: E.3121
EAN: 8434778003826
TK: 112520007

IBC 64000

_EASY



Индукционен плот

Сензорно управление на всяка зона, Функция „Свръхмощност“, Таймер 1-99 минути, Блокировка на управлението за безопасност, Защита срещу прегряване на уреда, Звукова сигнализация (с възможност за заглушаване при промяна на мощността), Индикатори за остатъчна топлина на всяка зона, Детектор за подходящи съдове,
Четири готварски зони:
- две зони (Ø 145 мм),
- две зони (Ø 180 мм),
Максимална номинална мощност 7,2 kW

РАМКА

Без рамка (прави краища)

РАЗМЕРИ

➔ 600 mm ⬆ 510 mm

ЦЕНА С ДДС:
399 лв.

КОД: AE.8010



**КОМПЛЕКТ
КУХНЕНСКИ СЪДОВЕ**

Материал: неръждаема стомана 18/10 CR/Ni
Подходящи за индукционни, съвклокерамични и газови плотове Тека
Съдържа 9 части:
- Един тиган Ø16 см за сосове без капак
- Една касерола Ø 28 см с капак
- Една тенджера Ø16 см с капак
- Една тенджера Ø 20 см с капак
- Една тенджера Ø 24 см с капак
Дебелина на дъното: 6,3 мм





ЦЕНА С ДДС:
969 лв.

КОД: E.3127
EAN: 8434778012026
ТК: 112510023

РАМКА

Скосени краища
в предната
част (фасет)

IZC 42400

_ MAESTRO



Индукционен плот -

стъклокерамика Schott-Ceran

Сензорно управление със звукова сигнализация, Детектор за подходящи готварски съдове, Сензор за големината на готварските съдове, Независимо програмиране на всяка зона, Таймер 1-99 минути, Функция „Свърхмощност Плюс“

Специални функции iCooking с директен

достъп: – „Готвене на бавен огън“, – „Разтопяване“, – „Поддържане на топли ястия“
Блокировка на управлението за безопасност
Автоматично изключване при покриване или замърсяване на контролния панел
Индикатори за остатъчна топлина
Автоматично изключване за безопасност
Защита срещу прегряване на уреда
Две готварски зони:
- една зона (Ø 280 мм),
- една зона (Ø 150 мм),
Максимална номинална мощност: 3,6 kW

РАЗМЕРИ

➔ 450 mm ➕ 510 mm



ЦЕНА С ДДС:
899 лв.

КОД: E.3125
EAN: 8434778011982
ТК: 112530001

РАМКА

Скосени краища
в предната
част (фасет)

IZS 34700 SlideCooking

_ TOTAL



Индукционен плот -

стъклокерамика Schott-Ceran

Сензорно управление тип Multislider PRO за всяка зона, Звукова сигнализация, Детектор за подходящи готварски съдове, Сензор за големината на готварските съдове, Таймер 1-99 минути, **Функция „Flex“ (работа на две съседни зони като една обща), Функция „SlideCooking“**

- промяна мощността на плота чрез плъзгане на готварския съд, Функция „Свърхмощност“, **Специални функции iCooking с директен достъп:** „Готвене на бавен огън“, „Разтопяване“, „Поддържане на топли ястия“, Блокировка на управлението за безопасност, Защита срещу прегряване на уреда, Индикатори за остатъчна топлина
Готварски зони: **1 Flex зона 230 x 400 мм (обедняваща 2 зони - 250x200 мм)**
Максимална мощност: 3,6 kW

РАЗМЕРИ

➔ 300 mm ➕ 510 mm



ЦЕНА С ДДС:
699 лв.

КОД: E.3126
EAN: 8434778012019
ТК: 112510022

РАМКА

Скосени краища
в предната
и задната част (фасет)

IZC 32600

_ TOTAL



Индукционен плот -

стъклокерамика Schott-Ceran

Сензорно управление със звукова сигнализация, Детектор за подходящи готварски съдове, Сензор за големината на готварските съдове, Независимо програмиране на всяка зона, Таймер 1-99 минути, Специални функции iCooking с директен достъп:

- „Готвене на бавен огън“, – „Разтопяване“, – „Поддържане на топли ястия“
Блокировка на управлението за безопасност
Автоматично изключване при покриване или замърсяване на контролния панел
Индикатори за остатъчна топлина
Автоматично изключване за безопасност
Защита срещу прегряване на уреда
Две готварски зони:
- една зона (Ø 210 мм),
- една зона (Ø 150 мм),
Максимална номинална мощност: 3,6 kW

РАЗМЕРИ

➔ 300 mm ➕ 510 mm



ЦЕНА С ДДС:
689 лв.

КОД: E.294
EAN: 8421152149065
ТК: 40239025

TBR 6420

_ TOTAL



Стъклокерамичен плот в „Кънтри“ стил

Декоративна шарка, Сензорен контрол със звукова сигнализация, Електронен таймер, Защита срещу прегряване на уреда, Индикатори за остатъчна топлина на всяка зона, Блокировка на управлението за безопасност,
Четири готварски зони:
- една бързоагрегваща двойна зона (Ø 180/210 мм),
- една бързоагрегваща зона (Ø 180 мм),
- две бързоагрегващи зони (Ø 145 мм),
Максимална номинална мощност: 6,2 kW

РАМКА

Без рамка (прави краища)

РАЗМЕРИ

➔ 600 mm ➕ 510 mm



ЦЕНА С ДДС:
549 лв.

КОД: E.295
EAN: 8421152148174
ТК: 40239020

TZ 6420

_ TOTAL



Стъклокерамичен плот

Сензорно управление със звукова сигнализация, Таймер, Индикатори за остатъчна топлина на всяка зона, Блокировка на управлението за безопасност,
Четири готварски зони:
- една двойна зона (Ø180/210 мм),
- една зона (Ø 180 мм),
- две зони (Ø 145 мм),
Максимална номинална мощност: 6,2 kW

РАМКА

Скосени краища само в предната част (фасет)

РАЗМЕРИ

➔ 600 mm ➕ 510 mm



ЦЕНА С ДДС:
499 лв.

КОД: E.296
EAN: 8421152148280
ТК: 40239042

TB 6415

_ EASY



Стъклокерамичен плот

Сензорно управление със звукова сигнализация, Таймер, Индикатори за остатъчна топлина на всяка зона, Блокировка на управлението за безопасност,
Четири готварски зони:
- една зона (Ø 210 мм),
- една зона (Ø 180 мм),
- две зони (Ø 145 мм),
Максимална номинална мощност: 6,3 kW

РАМКА

Без рамка (прави краища)

РАЗМЕРИ

➔ 600 mm ➕ 510 mm



ЦЕНА С ДДС:
719 лв.

КОД: E.256
EAN: 8421152148143
ТК: 40239010

TZ 6320

_TOTAL



Стъклокерамичен плот

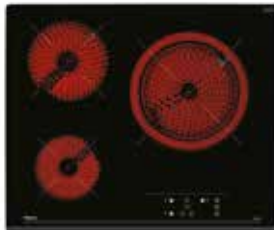
Сензорно управление със звукова сигнализация, Таймер 1-99 минути (дигитален сензорен плъзгач), Индикатори за остатъчна топлина на всяка зона, Блокировка на управлението за безопасност
Три готварски зони:
- една двойна зона (Ø 210/270 мм),
- една двойна зона (Ø 120/180 мм),
- една зона (Ø 145 мм),
Максимална номинална мощност: 5,6 kW

РАМКА

Скосени краища само в предната част (фасет)

РАЗМЕРИ

➔ 600 mm ⬆ 510 mm



ЦЕНА С ДДС:
599 лв.

КОД: E.291
EAN: 8421152148211
ТК: 40239030

TZ 6315

_EASY



Стъклокерамичен плот

Сензорно управление със звукова сигнализация, Таймер със звукова аларма, Индикатори за остатъчна топлина на всяка зона, Блокировка на управлението за безопасност,
Три готварски зони:
- една двойна зона (Ø 210/270 мм),
- една зона (Ø 180 мм),
- една зона (Ø 145 мм),
Максимална номинална мощност: 5,4 kW

РАМКА

Скосени краища само в предната част (фасет)

РАЗМЕРИ

➔ 600 mm ⬆ 510 mm



ЦЕНА С ДДС:
519 лв.

КОД: E.292
EAN: 8421152148259
ТК: 40239034

ТВ 6310

_EASY



Стъклокерамичен плот

Сензорно управление със звукова сигнализация, Индикатори за остатъчна топлина на всяка зона, Блокировка на управлението за безопасност,
Три готварски зони:
- една двойна зона (Ø 180/230 мм),
- една зона (Ø 180 мм),
- една зона (Ø 145 мм),
Максимална номинална мощност: 5,1 kW

РАМКА

Без рамка (прави краища)

РАЗМЕРИ

➔ 600 mm ⬆ 510 mm



ЦЕНА С ДДС:
1 099 лв.

КОД: E.3012
EAN: 8434778008807
ТК: 112530000

TRC 83631

_MAESTRO



Стъклокерамичен плот

Сензорно управление със звукова сигнализация, Таймер 1-99 мин., Функция „Stop & Go“ (пауза на готвенето), Функция „Максимално нагряване и автоматично връщане на желана по-ниска степен“, Блокировка на управлението за безопасност, Индикатори за остатъчна топлина на всяка зона, Три готварски зони:
- Една тройна зона (Ø 145/210/270 мм),
- Една зона (Ø 180 мм),
- Една зона (Ø 145 мм),
Максимална номинална мощност: 5,7 kW

РАМКА

Скосени краища само в предната част (фасет)

РАЗМЕРИ

➔ 800 mm ⬆ 400 mm



ЦЕНА С ДДС:
389 лв.

КОД: E.3010
EAN: 8434778012651
ТК: 112540002

TZC 32320

_TOTAL



Стъклокерамичен плот

Сензорно управление със звукова сигнализация, Таймер 1-99 минути, Индикатори за остатъчна топлина, Блокировка на управлението за безопасност, Защита срещу прегряване на уреда,
Две готварски зони:
- една двойна зона (Ø 120/ 180 мм),
- една зона (Ø 145 мм),
Максимална мощност: 2,9 kW

РАМКА

Скосени краища в предната част (фасет)

РАЗМЕРИ

➔ 300 mm ⬆ 510 mm



ЦЕНА С ДДС:
329 лв.

КОД: E.3011
EAN: 8434778012668
ТК: 112550007

ТВС 32010

_EASY



Стъклокерамичен плот

Сензорно управление със звукова сигнализация, Таймер 1-99 минути, Индикатори за остатъчна топлина, Блокировка на управлението за безопасност, Защита срещу прегряване на уреда,
Две готварски зони:
- една зона (Ø 180 мм),
- една зона (Ø 145 мм),
Максимална номинална мощност: 3 kW

РАМКА

Без рамка (прави краища)

РАЗМЕРИ

➔ 300 mm ⬆ 510 mm

ХИБРИДЪТ Индукция + газ

УПРАВЛЕНИЕ MULTISLIDER

Лесно и прецизно - такова е готвенето с Тека. Всичко е под Ваш контрол - винаги лесно и бързо.

С управлението MultiSlider избирате желаната мощност за всяка отделна готварска зона. Плъзнате пръст или натиснете нужната степен на мощност за перфектен резултат.

СИСТЕМА EXACTFLAME

Традиционно готвене и най-нови технологии - вече разполагате с всички възможности на едно място! Често несполучливият опит да отгатнете правилната интензивност на пламъка вече е в миналото. Със системата ExactFlame контролирате пламъка лесно и прецизно от степен 1 до степен 9.



УНИКАЛНИ ПРЕДИМСТВА

Пригответе любимите класически ястия в глинени съдове или се възползвайте от бързината и лесното управление на индукционната технология.

Традиционни готварски съдове или модерни тигани и тенджери - изборът е изцяло Ваш!



ГАЗОВИ ГОРЕЛКИ EXACTFLAME

Прецизен 9-степенен контрол
на мощността.



ЦЕНА С ДДС:
1 499 лв.

КОД: E 3035
EAN: 8434778019889
TK: 112570203



JZC 64322

_TOTAL

Комбиниран готварски плот газ + индукция
върху стъклокерамика Schott-Ceran

За газовите горелки: Механично управление, Автоматично възпламеняване на всяка горелка (AI), Автоматично спиране притока на газ при изгасване на пламъка за всяка горелка (AL), Чугунени решетки, Четири готварски зони:
- 1 бърза горелка 2,8 kW, - 1 горелка 1 kW,
- 1 индукционна зона (Ø 210 мм)
- 1 индукционна зона (Ø 145 мм)
Максимална мощност (газ): 4 kW
Максимална ел. мощност: 3,5 kW

За индукционните зони: Сензорно управление (тип Multislider), Детектор за подходящи готварски съдове, Сензор за големината на готварските съдове, Таймер 1-99 минути, Блокировка на управлението за безопасност, Защита срещу прегряване на уреда, **Специални функции**
iCooking: „Готвене на бавен огън“, „Разтопяване“, „Поддържане на топли ястия“

Тип газ: LPG (пропан/бутан) или природен газ – посочете типа газ преди закупуване на уреда!

РАМКА

Скосени краища само в предната част (фасет)

РАЗМЕРИ

➔ 600 mm ➔ 510 mm



ЦЕНА С ДДС:
879 лв.

КОД: E 3033
EAN: 8434778019445
TK: 112570195



GZC 63310 ExactFlame

_MAESTRO

Газов плот

върху стъклокерамика Schott-Ceran

Механично управление ExactFlame с 9 степени на мощност, Автоматично възпламеняване на всяка горелка, Автоматично спиране притока на газ при изгасване на пламъка за всяка горелка
Три готварски зони:
- 1 двойна горелка 4 kW,
- 1 бърза горелка 2,8 kW,
- 1 горелка 1 kW
Максимална мощност: 7,8 kW

Чугунени решетки за готварските съдове
Тип газ: LPG (пропан/бутан) или природен газ – посочете типа газ преди закупуване на уреда!

РАМКА

Скосени краища само в предната част (фасет)

РАЗМЕРИ

➔ 600 mm ➔ 510 mm



ЦЕНА С ДДС:
599 лв.

КОД: E 3030
EAN: 8434778019063
TK: 112570166



GZC 32300 ExactFlame

_MAESTRO

Газов плот

върху стъклокерамика Schott-Ceran

Механично управление ExactFlame с 9 степени на мощност
Автоматично възпламеняване на всяка горелка
Автоматично спиране притока на газ при изгасване на пламъка за всяка горелка
Две готварски зони:
- 1 бърза горелка 2,8 kW
- 1 горелка 1 kW

Максимална мощност: 3,8 kW
Чугунена решетка за готварските съдове
Тип газ: LPG (пропан/бутан) или природен газ – посочете типа газ преди закупуване на уреда!

РАМКА

Скосени краища само в предната част (фасет)

РАЗМЕРИ

➔ 300 mm ➔ 510 mm



АБСОРБАТОРИ

СБЪДНАТИ ЖЕЛАНИЯ



МОДЕРНОТО ИЗКУСТВО Е ГЛЪТКА СВЕЖ ВЪЗДУХ

ПОСЛЕДНО ПОКОЛЕНИЕ ДВИГАТЕЛИ

*Повече мощност -
минимални разходи*

По-ефективни, енергоспестяващи двигатели, с по-дълъг живот и по-ниски нива на шум. Добавянето на допълнителен филтър подобрява всмукателната способност и елиминира миризмите чрез Dual extraction - система, която комбинира традиционното (фронтално) засмукване с периметралната абсорбация. Тези двигатели, освен изключително тихи, са и с висока издръжливост благодарение на солидния си дизайн.

СЪЗДАДЕНИ ДА ПЕСТЯТ

Икономия до 75%
с енергиен клас A++*

Позволяват монтаж с рецикулация на въздуха. Така се избягва нуждата от външни вентилационни отвори, подобряват се изолационните качества, а и е възможно да бъдат намалени енергийните нужди за климатизация на дома.

ПОЧУВСТВАЙТЕ СВЕЖЕСТТА

Постоянно освежаване на въздуха в кухнята чрез функцията Fresh Air за чиста и уютна среда. В продължение на 24 часа въздухът се пречиства с цикли от по 10 минути с 50 минути пауза между тях.

Чудесен и лесен начин да осигурите уют за гостите, като се отървете от неприятните изпарения.

Въздухът в дома Ви ще е винаги приятен благодарение на най-новото поколение регенеративни филтри.*

Те ще елиминират до 95% от дразнещите миризми в продължение на около 3 години.

*Филтри, които се закупуват отделно в случай, че извеждането на въздуха от абсорбатора не се извършва навън или в централен въздуховод, а остава в помещението.

ПОЖЕЛАХ СИ ТЕ ДА НЕ УСЕТЯТ
ИЗНЕНАДАТА, КОЯТО СЕ ГОТВИ



URBAN COLORS

ЦЕНА С ДДС:
1 099 лв.

кафяв
КОД: E 4020.KA
EAN: 8434778011906
TKI: 112930026



кафявият цвят е до изчерпване

каменно сив
КОД: E 4020.KC
EAN: 8434778011920
TKI: 112930028



DLV 68600

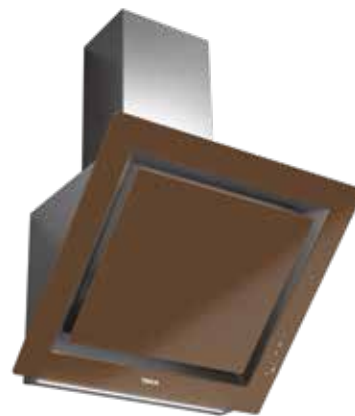
_ MAESTRO



ECOPOWER

Абсорбатор за стенен монтаж с панорамен дизайн, Периметрална система за абсорбация
Цвят: каменносив, кафяв
Изцяло сензорно управление с бял дисплей
Часовник + таймер за програмиране на времето за работа
Индикатор за замърсени филтри
Степени на мощност: 3 + 1 интензивна
Нов, по-икономичен и ефективен двигател **ECO POWER** с двойна турбина
LED осветление,
Вътрешни, метални филтри
Функция FreshAir,
Мин./Макс./Инт. капацитет: 232/410/725 м³/ч,
Ниво на шум (LwA) при мин./макс. степен: 49/65 dBA
Регулируем по височина комин
Изход \varnothing 150 мм Редуктор \varnothing 150 / \varnothing 120 мм
Антивъзвръщателен клапан
Възможност за използване на филтри с активен или регенеративен въглен (не е вкл. в комплекта),
Енергиен клас: A+

РАЗМЕРИ
600 mm



ЦЕНА С ДДС:
2 099 лв.

КОД: E 676.IH
EAN: 842152145869
TKI: 40480330



CC 485 ISLA

_ MAESTRO



ECOPOWER

Абсорбатор за монтаж над остров
Цвят: инокс, Изцяло сензорно управление, Дигитален бял дисплей, Таймер за програмиране на времето за работа, Степени на мощност: 3 + 1 интензивна, LED осветление, Един мотор **ECO POWER**, Метален филтър, Мин./Макс./Инт. капацитет: 305/525/771 м³/ч, Ниво на шум на минимална степен: 50 dBA, Ниво на шум на максимална степен степен: 72 dBA, Антивъзвръщателен клапан, Изход: \varnothing 150 мм, Възможност за използване на филтри с активен въглен, Енергиен клас: A

РАЗМЕРИ
400 mm

ЦЕНА С ДДС:
2 599 лв.

КОД: E 674.ЧЕ
TKI: 40483172
TKI: 40483173



DPL 1185 ISLA

_ MAESTRO



ECOPOWER

Абсорбатор за монтаж над остров
Цвят: инокс + стъклен, преден черен панел, Изцяло сензорно управление с LED дисплей, Часовник + таймер за програмиране на времето за работа, Индикатор за замърсени филтри, Степени на мощност: 3 + 1 интензивна, Един мотор **ECO POWER**, LED осветление, Свалящ се иноксов звукопоглъщащ панел, Мин./Макс./Инт. капацитет: 331/629/782 м³/ч, Ниво на шум на минимална степен: 54 dBA, Ниво на шум на максимална степен: 66 dBA, Изход: \varnothing 150 мм, Енергиен клас: A

РАЗМЕРИ
1100 mm

ЦЕНА С ДДС:
2 099 лв.

КОД: E 675.KP
EAN: 842152145814
TKI: 40485150



DG3 985 ISLA

_ TOTAL



ECOPOWER

Абсорбатор за монтаж над остров
Цвят: инокс + кристално крило, Електронно управление, Бутони с LED подсветка, Дигитален дисплей, Таймер за програмиране времето на работа, Степени на мощност: 3 + 1 интензивна, LED осветление, Един мотор **ECO POWER**, Метални филтри, Мин./Макс./Инт. капацитет: 311/605/796 м³/ч, Ниво на шум на минимална степен: 52 dBA, Ниво на шум на максимална степен: 66 dBA, Изход: \varnothing 150 мм, Възможност за използване на филтри с активен въглен, Антивъзвръщателен клапан, Енергиен клас: A

РАЗМЕРИ
900 mm

ФИЛТРИТЕ С АКТИВЕН ВЪГЛЕН МОЖЕТЕ ДА РАЗГЛЕДАТЕ НА СТРАНИЦА 79



60 см / черен
ЦЕНА С ДДС: 9 139 лв.
КОД: E 4022.ЧЕ
EAN: 8434778013214
ТК: 112930039

90 см / черен
ЦЕНА С ДДС: 1 139 лв.
КОД: E 4022.ЧЕ
EAN: 8434778013252
ТК: 112930043

60 см / бял
ЦЕНА С ДДС: 939 лв.
КОД: E 4022.БЯ
EAN: 8434778013221
ТК: 112930040

90 см / бял
ЦЕНА С ДДС: 1 139 лв.
КОД: E 4022.БЯ
EAN: 8434778013269
ТК: 112930044

DVT 68660 / 98660

_ MAESTRO



ECOPOWER

Абсорбатор за стенен монтаж с панорамен дизайн. Цвят: иноксово тяло + стъклен бял или черен панел, Периметрална система за абсорбация + допълнителна филтрираща площ, Изцяло сензорно управление с бял дисплей, Таймер, **Функция FreshAir**, Индикатор за замърсени филтри, Степени на мощност: 3 + 1 интензивна, **LED осветление**, Един мотор **ECO POWER**, Система за плавно затваряне на лицевия панел, Вътрешни метални филтри, Изваждащ се колектор за мазнини, Мин./Макс./Инт. капацитет: 307/584/698 м³/ч, Ниво на шум при мин./макс. степен: 61/72 dBA, Изход \varnothing 150 мм, Анти-възвръщателен клапан, Възможност за използване на филтри с активен или регенеративен въглен (не е вкл. в комплекта), Енергиен клас: A+

РАЗМЕРИ

➔ 600/900 mm



ЦЕНА С ДДС: 699 лв.
60 см / КОД: E.608.6
EAN: 8421152157428
ТК: 40487180

ЦЕНА С ДДС: 839 лв.
90 см / КОД: E.608.9
EAN: 8421152157442
ТК: 40487182



ЦЕНА С ДДС: 689 лв.
60 см / КОД: E.609.6
EAN: 8421152157336
ТК: 40484200

ЦЕНА С ДДС: 789 лв.
90 см / КОД: E.609.9
EAN: 8421152157350
ТК: 40484202



ЦЕНА С ДДС: 739 лв.
60 см / КОД: E.602.6.KP
EAN: 8421152130513
ТК: 40455380

ЦЕНА С ДДС: 789 лв.
90 см / КОД: E.602.9.KP
EAN: 8421152130537
ТК: 40455382

DLH 686 / 986 T

_ MAESTRO



ECOPOWER

Абсорбатор за стенен монтаж

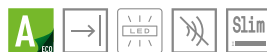
Цвят: инокс, Сензорно управление, **LED BAR** осветление, Дигитален бял дисплей, Таймер, Степени на мощност: 3 + 1 интензивна, Един мотор **ECO POWER**, Нов ултра тънък дизайн на корпуса – само 45 мм, Декоративни метални филтри, Мин./Макс./Инт. капацитет: 303/584/701 м³/ч, Ниво на шум на минимална степен: 53 dBA, Ниво на шум на максимална степен: 69 dBA, Антивъзвръщателен клапан, Изход: \varnothing 150 мм, Възможност за използване на филтри с активен въглен, Енергиен клас: A+

РАЗМЕРИ

➔ 600/900 mm

DSH 685 / 985

_ TOTAL



ECOPOWER

Абсорбатор за стенен монтаж

Цвят: инокс, Електронно управление, Бутони с LED подсветка, **LED BAR** осветление, Дигитален бял дисплей, Степени на мощност: 3 + 1 интензивна, Един мотор **ECO POWER**, Нов ултра тънък дизайн на корпуса – само 45 мм, Декоративни метални филтри, Мин./Макс./Инт. капацитет: 305/586/734 м³/ч, Ниво на шум на минимална степен: 54 dBA, Ниво на шум на максимална степен: 68 dBA, Антивъзвръщателен клапан, Изход: \varnothing 150 мм, Възможност за използване на филтри с активен въглен, Енергиен клас: A

РАЗМЕРИ

➔ 600/900 mm

NC 685 / 985

_ TOTAL



ECOPOWER

Абсорбатор за стенен монтаж

Цвят: инокс + извито кристално крило, Електронно управление, Бутони с LED подсветка, Дигитален бял дисплей, Таймер, Степени на мощност: 3 + 1 интензивна, LED осветление, Един мотор **ECO POWER**, Нов ултра тънък дизайн на крилото, Декоративен метален филтър, Мин./Макс./Инт. капацитет: 315/631/807 м³/ч, Ниво на шум на минимална степен: 56 dBA, Ниво на шум на максимална степен: 68 dBA, Изход: \varnothing 150 мм, Възможност за използване на филтри с активен въглен, Антивъзвръщателен клапан, Енергиен клас: A

РАЗМЕРИ

➔ 600/900 mm



РАЗЛИЧНИ ВИДОВЕ МОНТАЖ ЗА МОДЕЛИ DLV И DVT

Монтаж с или без декоративен комин, с или без извеждане на въздуха навън. Всички възможности, които предлага една наистина богата гама, в която всеки модел абсорбатор би се вписал като частица изкуство в кухнята.



**ЦЕНА С ДДС:
359 лв.**

КОД: E.311.6.ИИ
EAN: 8421152133705
TK: 40460509

DBP 60 PRO

_EASY



Абсорбатор за стенен монтаж с пирамидален дизайн

Цвят: инокс, Управление чрез "Push" бутони, Степени на мощност: 4, LED осветление, Мотор с двойна турбина, Индикатор за работещ уред, Алуминиеви филтри, Мин./Макс.капацитет: 205/525 м³/ч, Ниво на шум на минимална степен: 55 dBA, Ниво на шум на максимална степен: 68 dBA, Изход: ø 150 мм, Възможност за използване на филтри с активен въглен, Антивъзвръщателен клапан, Енергиен клас: C

РАЗМЕРИ
➔ 600 mm



ЦЕНА С ДДС: 729 лв.

60 см / антрацит
КОД: E.268.1.АН/МЕ
EAN: 8421152127957
TK: 40489313

60 см / ванилия
КОД: E.268.1.ВА/МЕ
EAN: 8421152127940
TK: 40489311

DOS 60.1

_TOTAL



Каминен абсорбатор в стил Кънтри

Електронно управление, Мотор с двойна турбина, Мин./Макс./Инт. капацитет: 256/603/650 м³/ч, Ниво на шум на минимална степен: 51 dBA, Ниво на шум на максимална степен: 66 dBA, Степени на мощност: 3, Халогенно осветление, Метални филтри, Цвят: Антрацит или ванилия с декоративна рамка в цвят стар месинг, Антивъзвръщателен клапан, Изход: ø 150 мм, Възможност за работа с филтри от активен въглен, Енергиен клас: B

РАЗМЕРИ
➔ 600 mm





ЦЕНА С ДДС: 519 лв.

КОД: E.396.ИН
EAN: 8421152146248
TK: 40436840



CNL 6815 PLUS

MAESTRO



Телескопичен абсорбатор за вграждане

Цвят: инокс (със защита от отпечатащи), Издърпващ се и сменяем преден панел, Електронно управление, Автоматично включване/изключване, Един мотор **ECO POWER**, Степени на мощност: 5+1, **LED BAR**, Антивъзвръщателен клапан, Вътрешен предпазен панел, Декоративни филтри, Мин./Макс./Инт. капацитет: 295/555/730 м³/ч, Ниво на шум на минимална степен: 53 dBA, Ниво на шум на максимална степен: 65 dBA, Възможност за използване на филтри с активен въглен, Изход: 150 мм, Енергиен клас: A

РАЗМЕРИ

➔ 600 mm

ЦЕНА С ДДС: 399 лв.

КОД: E.391.ИН
EAN: 8421152146231
TK: 40436830



CNL 6610

TOTAL



Телескопичен абсорбатор за вграждане

Цвят: инокс (със защита от отпечатащи), Издърпващ се и сменяем преден панел, Електронно управление, Автоматично включване/изключване, Мотор с двойна турбина, Степени на мощност: 2+1, LED осветление, Антивъзвръщателен клапан, Вътрешен предпазен панел, Метални филтри, Мин./Макс./Инт. капацитет: 330/445/694 м³/ч, Ниво на шум на минимална степен: 60 dBA, Ниво на шум на максимална степен: 63 dBA, Възможност за използване на филтри с активен въглен, Изход: ø 150 мм, Енергиен клас: C

РАЗМЕРИ

➔ 600 mm

ЦЕНА С ДДС: 669 лв.

КОД: E.397.ИН
EAN: 8421152146255
TK: 40436850



CNL 9610

TOTAL



Телескопичен абсорбатор за вграждане

Цвят: инокс (със защита от отпечатащи), Издърпващ се и сменяем преден панел, Електронно управление, Автоматично включване/изключване, Мотор с двойна турбина, Степени на мощност: 2+1, LED осветление, Антивъзвръщателен клапан, Мин./Макс./Инт. капацитет: 330/445/694 м³/ч, Ниво на шум на минимална степен: 60 dBA, Ниво на шум на максимална степен: 63 dBA, Вътрешен предпазен панел, Възможност за използване на филтри с активен въглен, Изход: ø 150 мм, Енергиен клас: C

РАЗМЕРИ

➔ 900 mm

ЦЕНА С ДДС: 389 лв.

инокс	бял	черен
КОД: E.390.ИН	КОД: E.390.БЯ	КОД: E.390.ЧЕ
EAN: 8421152146200	EAN: 8421152146217	EAN: 8421152146224
TK: 40436820	TK: 40436821	TK: 40436822



CNL 6415 PLUS

TOTAL



Телескопичен абсорбатор за вграждане

Цвят: инокс (със защита от отпечатащи) / бял/черен, при моделите в бял и черен цвят предният панел е стъклен, Издърпващ се и сменяем преден панел, Автоматично включване/изключване, Един мотор **ECO POWER**, Степени на мощност: 5+1, **LED BAR**, Антивъзвръщателен клапан, Вътрешен предпазен панел, Филтри от неръждаема стомана, Мин./Макс./Инт. капацитет: 141/293/385 м³/ч, Ниво на шум на минимална степен: 52 dBA, Ниво на шум на максимална степен: 64 dBA, Изход: ø 125 мм, Възможност за използване на филтри с активен въглен, Енергиен клас: A

РАЗМЕРИ

➔ 600 mm

ЦЕНА С ДДС: 339 лв.

инокс	бял	черен
КОД: E.389.ИН	КОД: E.389.БЯ	КОД: E.389.ЧЕ
EAN: 8421152146170	EAN: 8421152146187	EAN: 8421152146194
TK: 40436810	TK: 40436811	TK: 40436812



CNL 6415

TOTAL



Телескопичен абсорбатор за вграждане

Цвят: инокс (със защита от отпечатащи) /бял/ черен, Издърпващ се и сменяем преден панел, Автоматично включване/изключване, Един мотор **ECO POWER**, Степени на мощност: 2+1, LED осветление, Антивъзвръщателен клапан, Вътрешен предпазен панел, Метални филтри, Мин./Макс./Инт. капацитет: 226/312/385 м³/ч, Ниво на шум на минимална степен: 57 dBA, Ниво на шум на максимална степен: 64 dBA, Изход: ø 125 мм, Възможност за използване на филтри с активен въглен, Енергиен клас: A

РАЗМЕРИ

➔ 600 mm

ЦЕНА С ДДС: 199 лв.

инокс	бял	черен
КОД: E.359.ИН	КОД: E.359.БЯ	КОД: E.359.ЧЕ
EAN: 8421152145975	EAN: 8421152145982	EAN: 8421152145999
TK: 40474250	TK: 40474251	TK: 40474252



TL 6310

EASY



Телескопичен абсорбатор за вграждане

Цвят: инокс/бял/черен, Издърпващ се и сменяем преден панел, Механично управление, Автоматично включване/изключване при издърпване на предният панел, Един мотор, Степени на мощност: 2, LED осветление, Антивъзвръщателен клапан, Алюминиеви филтри, Мин./Макс. капацитет: 160/304 м³/ч, Ниво на шум на минимална степен: 49 dBA, Ниво на шум на максимална степен: 65 dBA, Изход: ø 125 мм, Възможност за използване на филтри с активен въглен, Енергиен клас: D

РАЗМЕРИ

➔ 600 mm



ЦЕНА С ДДС: 599 лв.

50 см / КОД: E.4010
EAN: 8434778016369
TK: 113100002



GFL 57650 / 77650

— TOTAL



ECOPOWER

Абсорбатор за пълно вграждане

Механично управление, Осветление: LED, Цвят: инокс, Енергиен клас А, Степени на мощност: 3 + 1 интензивна, Таймер за програмиране времето на работа, Мин./Макс./Инт. капацитет: 285/559/ 646 м³, Ниво на шум на минимална и максимална степен: 52/66 dBA, Метални филтри, Двигател с две турбини, Антивъзвращателен клапан, Възможност за използване на филтри с активен въглен (само по поръчка)

РАЗМЕРИ

➔ 500/700 mm

ЦЕНА С ДДС: 699 лв.

70 см / КОД: E.4011
EAN: 8434778016376
TK: 113100003



C 6420

— EASY



Свободностоящ абсорбатор

Цвят: инокс/бял/черен, Управление чрез "Push" бутони (при инокс), Механично управление с плъзгащи се бутони (при бял и черен), Два мотора, Степени на мощност: 3, LED осветление, Антивъзвращателен клапан, Мин./Макс. капацитет: 187/353 м³/ч, Ниво на шум на мин./макс. степен: 60/ 73 dBA, Декоративни метални филтри, Изход: ø 125 мм, Възможност за използване на филтри с активен въглен, Енергиен клас: D

РАЗМЕРИ

➔ 600 mm

ЦЕНА С ДДС: 289 лв.

инокс КОД: E.398.ИН
EAN: 8421152146088
TK: 40465530

бял КОД: E.398.БЯ
EAN: 8421152146095
TK: 40465531

черен КОД: E.398.ЧЕ
EAN: 8421152146101
TK: 40465532

ЦЕНА С ДДС: 299 лв.

инокс КОД: E.399.ИН
EAN: 8421152146040
TK: 40446753

бял КОД: E.399.БЯ
EAN: 8421152121221
TK: 40446751

черен КОД: E.399.ЧЕ
EAN: 8421152121238
TK: 40446752



GFG 2

— TOTAL



Абсорбатор за пълно вграждане

Цвят: инокс/бял/черен (стъклен панел), Мотор с двойна турбина, Степени на мощност: 3, LED BAR, Алюминиев филтър, Мин./Макс.капацитет: 240/341 м³/ч, Ниво на шум на минимална степен: 53 dBA, Ниво на шум на максимална степен: 63 dBA, Възможност за използване на филтри с активен въглен, Изход: ø 125 мм, Енергиен клас: D

РАЗМЕРИ

➔ 550 mm



ЦЕНА С ДДС: 319 лв.

КОД: E.310.8.ИН
EAN: 8421152732571
TK: 40446400



GFT 800

— TOTAL



Абсорбатор за вграждане с пирамидален профил

Цвят: инокс, Механично управление с плъзгащи се бутони, Мотор с двойна турбина, Степени на мощност: 3, LED осветление, Алюминиев филтър, Мин./Макс.капацитет: 280/653 м³/ч, Ниво на шум на минимална степен: 48 dBA, Ниво на шум на максимална степен: 66 dBA, Възможност за използване на филтри с активен въглен, Антивъзвращателен клапан, Изход: ø 150 мм, Енергиен клас: D

РАЗМЕРИ

➔ 500 mm

ХЛАДИЛНИЦИ

СБЪДНАТИ ЖЕЛЕНИЯ



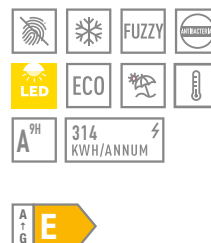
ПОГРИЖЕТЕ СЕ ЗА ЗДРАВЕТО СИ, КАТО СЕ ПОГРИЖИТЕ ЗА ВАШАТА ПРЯСНА ХРАНА



ЦЕНА С ДДС: 4 199 лв.

ИНОКС
КОД: E 6010.IH
EAN: 8434778001488
TK: 113430005

ЧЕРЕН
КОД: E 6010.4E
EAN: 8434778001471
TK: 113430004



RFD 77820

MAESTRO

Свободностоящ комбиниран хладилник

Цвят: черен (врати с черно стъкло) или инокс, 2 врати за хладилната част + 2 външни чекмеджета за фризерната, Външен контролен панел с изцяло сензорно управление, Бял LED дисплей LongLife No Frost система 3 охлаждащи кръга (за хладилното, фризерното и Gourmet Vox отделението) Инверторен компресор A++, TempGuard Radar система с прецизни сензори за контрол и поддържане на температурата, IonClean система (йонизатор) за пречистване на въздуха от неприятни миризми, Функция „Бързо охлаждане“, Функция „Бързо замразяване“, Енергоспестяваща функция „Есо“ („Ваканция“), Визуална и звукова аларма за температурата, Блокировка на управлението за безопасност, Фризер **** (подходящ за замразяване и дълготрайно съхранение на прясна храна)

Gourmet Vox телескопично чекмедже с плавно затваряне, вътрешно осветление и регулиране на температурата от -2° до +3°C чрез сензорни бутони, 2 чекмеджета VitaCare Vox с индивидуален контрол на влажността,

Вътрешно LED осветление в хладилното и фризерното отделение, Антибактериално вътрешно покритие, Обезопасяващи подвижни стъклени полици и прегради с метални краища Общ капацитет: 537 литра (брuto), Капацитет на хладилното отделение: 348 л (нето) Капацитет на фризерното отделение: 187 л (нето) Климатичен клас: Т, Енергийна ефективност (от А до G / от 01.03.2021 г.): E, Ниво на шум: 41 dBA

РАЗМЕРИ

↑ 1898 mm → 833 mm ↻ 685 mm

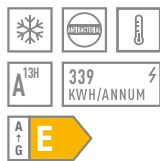
„Тека България“ ЕООД не носи отговорност за каквито и да е преводни и печатни грешки. Поради особености при печата са възможни разлики между действителните цветове и тези в каталога. Всички цени са с включен ДДС.

ПОЖЕЛАХ СИ ГРИЖА ЗА
ЗДРАВЕТО СЪС СВЕЖИ ХРАНИ



ЦЕНА С ДДС: 4 199 лв.

КОД: E.6014.ИИ
EAN: 8434778003888
TKI: 113430009



RMF 77920

_MAESTRO

Свободностоящ комбиниран хладилник с 4 врати

Цвят: инокс със защита от отпечатъци, Бял LED дисплей, Външен контролен панел с изцяло сензорно управление, LongLife No Frost система с 2 охлаждащи кръга (за хладилното и фризерното отделение), Инверторен компресор A++,

Отделение Multizone с регулиране на температурата от -18° до +7°C (възможност отделението да бъде използвано като хладилно или фризерно), IonClean система (йонизатор) за пречистване на въздуха от неприятни миризми, Антибактериално вътрешно покритие, Функция „Бързо охлаждане“, Функция „Бързо замразяване“, Функция „Ваканция“ (енергоспестяваща програма), Визуална и звукова аларма за температурата/Блокировка на управлението за безопасност, Фризер ** (подходящ за замразяване и дълготрайно съхранение на прясна храна), 2 чекмеджета Fresh Vox за съхранение на плодове и зеленчуци, Вътрешно LED осветление в хладилното и фризерното отделение, Обезопасяващи подвижни стъклени полици и прегради с метални краища, 6 чекмеджета във фризерното отделение (3+3), Специални аксесоари за лед на кубчета, Общ капацитет: 648 литра (бруто) Капацитет на хладилното отделение: 339 л (нето), Капацитет на фризерното отделение: 195 л (нето), Климатичен клас: N/T, Енергийна ефективност (от A до G / от 01.03.2021 г.): E, Ниво на шум: 43 dBA**

РАЗМЕРИ

↑ 1935 mm → 905 mm ↻ 775 mm



ЦЕНА С ДДС: 3 899 лв.

КОД: E.6015.ИИ
EAN: 8434778003895
TKI: 113430010



RLF 74925

_MAESTRO

Свободностоящ комбиниран хладилник „Side by side“

Цвят: инокс със защита от отпечатъци, Външен контролен панел с LED дисплей, Цялостна „No Frost“ система, **„Bar on Door“ система – позволява да извадите любимата напитка през специален панел без отваряне на вратата, Диспенсър за вода и лед с филтрираща система** Функция „Бързо охлаждане“, Функция „Бързо замразяване“, Функция „Ваканция“ / ECO (енергоспестяваща програма), Визуална и звукова аларма за температурата, Блокировка на управлението за безопасност, Фризер **** (подходящ за замразяване и дълготрайно съхранение на прясна храна), 2 чекмеджета Fresh Vox за съхранение на плодове и зеленчуци, Вътрешно LED осветление в хладилното и фризерното отделение, Антибактериално вътрешно покритие, Обезопасяващи подвижни стъклени полици и прегради с метални краища, Общ капацитет: 574 литра (бруто), Капацитет на хладилното отделение: 334 л (нето), Капацитет на фризерното отделение: 182 л (нето), Климатичен клас: N/T, Енергийна ефективност (от A до G / от 01.03.2021 г.): E, Ниво на шум: 41 dBA

РАЗМЕРИ

↑ 1788 mm → 895 mm ↻ 745 mm

** ОТДЕЛЕНИЕ MULTIZONE

С регулиране на температурата от -18°C до +7°C. Може да се използва и като хладилно, и като фризерно



*** BAR ON DOOR СИСТЕМА

Позволява да извадите любимата напитка през специален панел без отваряне на вратата.





GOURMET BOX

Прецизност означава продуктите да се съхраняват при идеална температура

Храната ще бъде свежа по-дълго време, ако температурата е правилно избрана. Една от най-напредналите технологии е тази в отделението Gourmet Box, което представлява чекмедже с телескопично изваждане, позволяващо избор на температура от -2°C до $+3^{\circ}\text{C}$ чрез сензорно управление, разположено в горната му част. Вкусете радостта!



ТЕХНОЛОГИЯ IONCLEAN

Тази технология генерира отрицателни йони, които неутрализират лошата миризма и елиминират вредните бактерии. Въздухът в хладилното отделение остава винаги чист, свеж и без неприятни миризми.



ЦЕНА С ДДС: 2 499 лв.

бял черен
 КОД: E.6011.БЯ КОД: E.6011.ЧЕ
 EAN: 8434778003949 EAN: 8434778003932
 ТКИ: 113400001 ТКИ: 113400000

ЦЕНА С ДДС: 2 199 лв.

инокс
 КОД: E.6011.ИН
 EAN: 8434778003956
 ТКИ: 113400002



RBF 78720

MAESTRO

Свободностоящ комбиниран хладилник с вградени дръжки

Цвят: инокс, черен, бял (врати с черно или бяло стъкло)
 Външен контролен панел с електронно управление, LED дисплей (бял фон, сини символи)
 LongLife No Frost система с 2 охлаждащи кръга (за хладилното и фризерното отделения)
 IonClean система (йонизатор) за пречистване на въздуха от неприятни миризми
 Функция „Бързо охлаждане“, Функция „Бързо замразяване“
 Енергоспестяваща функция „Есо“ / „Ваканция“, Визуална и звукова аларма за температурата
 Блокировка на управлението за безопасност
 Фризер **** (подходящ за замразяване и дълготрайно съхранение на прясна храна)

1 чекмедже ZeroVox (0° до +3°C), 1 чекмедже VitaCare Box с контрол на влажността + система срещу неприятни миризми Maxi-fresh

Странично вътрешно LED осветление, Антибактериално вътрешно покритие
 Леснорегулируем плъзгащ се рафт на вратата (система FlexiRack)
 Обезопасяващи подвижни стъклени полици с метални краища
 Сива стойка за бутилки, Система Twist за кубчета лед
 Общ капацитет: 510 литра (бруто)
 Капацитет на хладилното отделение: 333 л (нето)
 Капацитет на фризерното отделение: 128 л (нето)
 Климатичен клас: SN-T, *Енергийна ефективност (от А до G / от 01.03.2021 г.): E

РАЗМЕРИ

↑ 1920 mm → 700 mm ↻ 712 mm (инокс)/721 mm (бял/черен)



ЦЕНА С ДДС: 999 лв.

КОД: E.6019
 EAN: 8434778014075
 ТКИ: 113470000



TF13 130 D

TOTAL

Комбиниран хладилник с фризер за вграждане, Подплатов монтаж

Ръчно размразяване, Фризер **** (подходящ за замразяване и дълготрайно съхранение на прясна храна), Механичен контролен панел, Вътрешно осветление, Обезопасяващи подвижни стъклени полици, Обръщаема врата
 Капацитет на хладилното отделение: 92 л (нето), Капацитет на фризерното отделение: 15 л (нето), Ниво на шум: 37 dBA,
 Климатичен клас: ST, *Енергийна ефективност (от А до G / от 01.03.2021 г.): F

РАЗМЕРИ

↑ 820 mm → 598 mm ↻ 545 mm



ЦЕНА С ДДС: 549 лв.

КОД: E.466.БЯ
 EAN: 8421152134009
 ТКИ: 40607710



TS1 138

EASY

Свободностоящ хладилник с камера (възможно поставяне под плот)

Регулируеми по височина предни крачета, Автоматично размразяване в хладилното отделение, Регулируем термостат, Скрит изпарител, Вътрешно осветление, Обезопасяващи подвижни стъклени полици, Отделение за плодове и зеленчуци, Форма за лед, Обръщаема врата, Общ капацитет: 102 л, Капацитет на хладилното отделение: 84 л (нето), Капацитет на камерното отделение: 14 л (нето), Ниво на шум: 39 dBA,
 Климатичен клас: ST, *Енергийна ефективност (от А до G / от 01.03.2021 г.): F

РАЗМЕРИ

↑ 845 mm → 501 mm ↻ 540 mm

VITACARE BOX

Отделението VitaCareBox има собствен контрол на влажността, за да държи Вашите плодове и зеленчуци свежи по-дълго време



TEMPGUARD RADAR

TempGuard Radar системата контролира и поддържа температурата благодарение на прецизни сензори вътре в хладилника



АНТИБАКТЕРИАЛНА СИСТЕМА

Специално антибактериално покритие от сребърни йони предпазва от развитието на бактерии и микроорганизми в хладилника, благодарение на което храната се запазва свежа за по-дълго време и е защитена от бактерията Салмонела.

Повече информация за новото етикиране ще намерите на стр. 69 и на нашия сайт www.teka.com/bg



ЦЕНА С ДДС: 1 699 лв.

КОД: E.4013
EAN: 8434778014068
TK: 113560005

C13 350 NF
_MAESTRO



Комбиниран хладилник за вграждане
Електронно управление, „No Frost“ система за фризерното отделение, Автоматично размразяване в хладилника, Функция „Бързо замразяване“ с автоматично изключване, Звукова и визуална аларма за температурата, Зона за съхранение (0°/3°C), Регулируем термостат, Вътрешно осветление, Антибактериално вътрешно покритие, Система за вграждане с плъзгачи на вратата, Обръщаема врата, Общ капацитет (Бруто/Нето): 275/237 л, Капацитет на хладилното отделение: 193 л (нето), Капацитет на фризерното отделение: 69 л (нето), Климатичен клас: SN-T, *Енергийна ефективност (от А до G / от 01.03.2021 г.): E, Ниво на шум: 38 dBA

РАЗМЕРИ

↑ 1775 mm → 540 mm ↻ 545 mm



ЦЕНА С ДДС: 1 149 лв.

КОД: E.392.3.5R
EAN: 8434778014051
TK: 113570003

C13 342
_TOTAL



Комбиниран хладилник с фризер за вграждане
Електронно управление, Автоматично размразяване в хладилника, Звукова и визуална аларма за температурата, Зона за съхранение (0°/3°C), Регулируем термостат, Вътрешно осветление, Антибактериално вътрешно покритие, Бутон за бързо замразяване, Система за вграждане с плъзгачи на вратата, Обръщаема врата, Общ капацитет (бруто): 285 л, Капацитет хладилник (нето): 193 л, Капацитет фризер (нето): 78 л, Автономна работа при спиране на ел. захранване: 20 часа, Климатичен клас: SN-ST, *Енергийна ефективност (от А до G / от 01.03.2021 г.): F, Ниво на шум: 37 dBA

РАЗМЕРИ

↑ 1775 mm → 540 mm ↻ 545 mm



ЦЕНА С ДДС: 1 679 лв.

КОД: E.6018
EAN: 8434778014112
TK: 113470002

TK12 300
_TOTAL



Хладилник за вграждане
Електронно управление, „No Frost“ система, Автоматично размразяване, Функция „Бързо охлаждане“, Звукова аларма за температурата, Регулируем термостат, Вътрешно осветление, Антибактериално вътрешно покритие, Обезопасяващи подвижни стъклени полици, Хромирана поставка за 4 бутилки, 2 чекмеджета FreshBox, Система за вграждане Door to Door с фиксирана врата, Обръщаема врата, Общ капацитет (бруто/нето): 315/309 л, Климатичен клас: SN-ST, *Енергийна ефективност (от А до G / от 01.03.2021 г.): F, Ниво на шум: 36 dBA

РАЗМЕРИ

↑ 1771 mm → 543 mm ↻ 545 mm



ЦЕНА С ДДС: 1 199 лв.

КОД: E.6012.ИH
EAN: 8421152155943
TK: 40672030



NFL 430S
_TOTAL

Свободностоящ комбиниран хладилник
Цвет: Инокс със защита от отпечатащи, Електронно управление, Външен контролен панел с LCD дисплей, Цялостна „No Frost“ система, Автоматично размразяване, Функция „Бързо охлаждане“, Фризер **** (подходящ за замразяване и дълготрайно съхранение на прясна храна), Вътрешно LED осветление, Антибактериално вътрешно покритие, Обезопасяващи подвижни стъклени полици, Регулируеми стойки на вратата, Метална стойка за две бутилки, Две чекмеджета FreshBox в хладилното отделение, Три прозрачни чекмеджета във фризерното отделение, Обръщаеми врати, Две задни колела за по-лесно позициониране на уреда, Предни регулируеми по височина крака, Капацитет на хладилното отделение: 247 л (нето), Капацитет на фризерното отделение: 83 л (нето), Климатичен клас: N-T, Енергийна ефективност (от А до G / от 01.03.2021 г.): E, Ниво на шум: 41 dBA

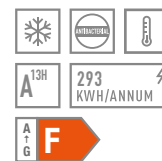
РАЗМЕРИ

↑ 2010 mm → 595 mm ↻ 635 mm



ЦЕНА С ДДС: 1 149 лв.

КОД: E.6013.ИH
EAN: 8421152160268
TK: 40672003



NFL 320C
_EASY

Свободностоящ комбиниран хладилник
Цвет: Инокс със защита от отпечатащи, Електронно управление, Вътрешен контролен панел, Цялостна „No Frost“ система, Автоматично размразяване, Функция „Бързо охлаждане“, Фризер **** (подходящ за замразяване и дълготрайно съхранение на прясна храна), Вътрешно LED осветление, Антибактериално вътрешно покритие, Обезопасяващи подвижни стъклени полици, Регулируеми стойки на вратата, 2 чекмеджета FreshBox в хладилното отделение, Три прозрачни чекмеджета във фризерното отделение, Обръщаеми врати, Две задни колела за по-лесно позициониране на уреда, Предни регулируеми по височина крака, Капацитет на хладилното отделение: 224 л (нето), Капацитет на фризерното отделение: 86 л (нето), Климатичен клас: N-T, *Енергийна ефективност (от А до G / от 01.03.2021 г.): F, Ниво на шум: 41 dBA

РАЗМЕРИ

↑ 1880 mm → 595 mm ↻ 635 mm

ОХЛАДИТЕЛИ ЗА ВИНО

Какво по-добро решение за любителите на вино от това да притежават модерна изба в дома си. Нашите модели са проектирани да запазят добрия аромат и вкус на виното при най-подходящата температура.



ЦЕНА С ДДС: 1 699 лв.

КОД: E.6024
EAN: 8434778021103
TK: 113600008

Ново

RVU 20046

_MAESTRO

Охладител за вино, Свободностоящ, с възможност за вграждане
Капацитет: 46 бутилки, Цвет: Черно стъкло

- Външна метална дръжка
- Сензорно управление
- 2 зони с регулируема температура (5°-10°C и 10°-18°C)
- Вътрешно LED осветление
- Вътрешен контролен панел със сензорно управление
- Автоматично размразяване
- Звукова и визуална аларма
- Вътрешно LED осветление
- 6 дървени рафта
- Черна врата с temperирано стъкло и UV защита
- Възможност за обръщане на вратата
- Регулируеми крачета
- Черна вентилационна решетка в долната част
- Ниво на шум (dBA): 39
- Енергиен клас: G (ЕС 2019/2016), Климатичен клас: N/ST

РАЗМЕРИ

↑ 820 mm → 595 mm ↻ 574 mm



ЦЕНА С ДДС: 1 699 лв.

КОД: E.6025
EAN: 8434778021134
TK: 113600011

Ново

RVI 20046

_MAESTRO

Охладител за вино, За вграждане
Капацитет: 44 бутилки, Цвет: Черно стъкло

- Външна метална дръжка
- Сензорно управление
- 2 зони с регулируема температура (5°-10°C и 10°-18°C)
- Вътрешно LED осветление
- Вътрешен контролен панел със сензорно управление
- Автоматично размразяване
- Звукова и визуална аларма
- Вътрешно LED осветление
- 4 дървени рафта
- Черна врата с temperирано стъкло и UV защита
- Възможност за обръщане на вратата
- Регулируеми крачета
- Черна вентилационна решетка в долната част
- Ниво на шум (dBA): 39
- Енергиен клас: G (ЕС 2019/2016), Климатичен клас: N/ST

РАЗМЕРИ

↑ 886 mm → 590 mm ↻ 557 mm



СЪДОМИЯЛНИ

СЪБЪДНАТИ ЖЕЛАНИЯ



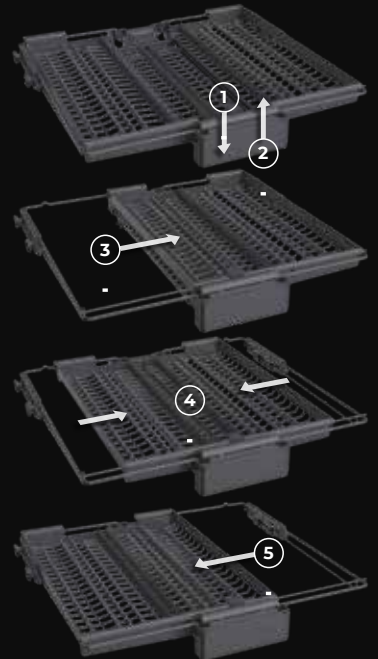
ПОЖЕЛАХ СИ КЪЩА
ПЪЛНА С ХОРА

ОЩЕ ПОВЕЧЕ ВЪЗМОЖНОСТИ КАПАЦИТЕТ ДО 15 КОМПЛЕКТА.



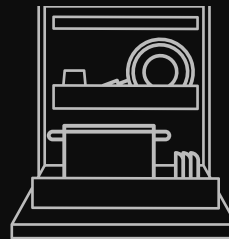
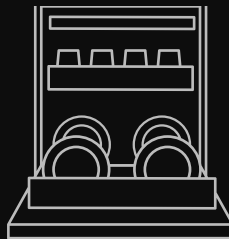
MULTIFLEX-3

Перфектно измити прибори без остатъци от храна благодарение на нова, по-голяма кошница, позволяваща повече конфигурации според Вашите нужди.



FLEXISET

Променете вътрешното пространство на миялната чрез подвижните прегради. Държачите за чаши и прибори улесняват значително подреждането на посудата.



PUSHUP SYSTEM

Нагласете горната кошница според големината на посудата. Просто натиснете леко отстрани и изберете една от трите възможни позиции на кошницата, дори ако вече е заредена.





ОЩЕ ПОВЕЧЕ ТЕХНОЛОГИИ



АВТОМАТИЧНА СИСТЕМА PREMIUMDRY

Перфектен край с минимален разход на електроенергия. В края на всяка програма съдомиялната отваря автоматично вратата, за да довърши сушенето на посудата.



МОНТАЖ В КОЛОНА

Монтажът в колона (висок монтаж) улеснява значително зареждането и изваждането на съдовете, като не се налага да се навеждате. (* В ЗАВИСИМОСТ ОТ МОДЕЛА)



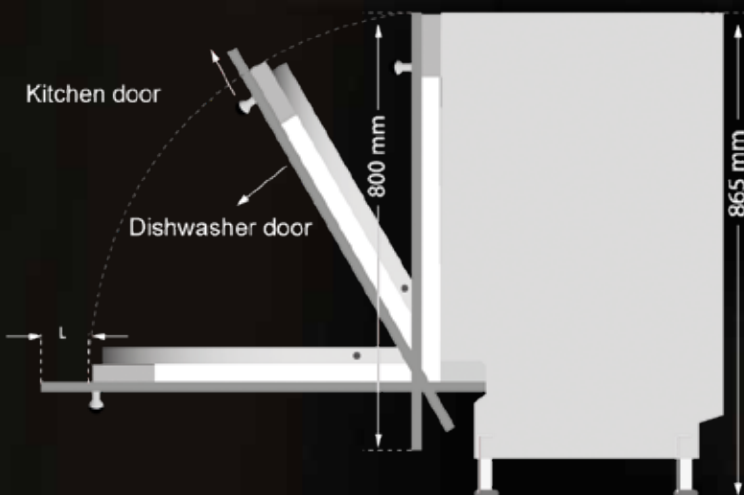
МОДЕЛИ XL

По-голямата височина на съдомиялната позволява да поставите врата до 80 см, с което ще постигнете идеално подравняване с вратите на останалите шкафове в кухнята.



ПЛЪЗГАЩА СЕ ВРАТА

Съдомиялни с врати с 80 см височина* могат да бъдат монтирани, без да се притеснявате, че ще опрат в кухненския шкаф. Перфектното вграждане ще спомогне за хармонията от дизайнерски линии във Вашата кухня. (* В ЗАВИСИМОСТ ОТ МОДЕЛА)



TEKA

P0 P1 P2 P3 P4 P5
 AUTO CLEAN ECO AUTO DUAL CARE 1h
 50° 40°-65° 70° 60°



ЦЕНА С ДДС:
1 399 лв.

КОД: E 5010
 EAN: 8434778013481
 ТКИ: 114260004

2800 L/ANNUM
 266 KWH/ANNUM
 A D

DFI 76950

_ MAESTRO



Съдомиялна машина за пълно вграждане

Капацитет: 15 комплекта, Електронно управление с бял LED дисплей, **Инверторен двигател**, IonClean технология срещу бактерии и лоши миризми, Система сензори SmartSensor за регулиране разхода на вода според замърсеността на посудата, AQUASTOP защитна система срещу течове
 6 температури (35°, 40°, 45°, 50°, 65°, 70°C)
 9 програми:

- Програма AUTO за автоматичен избор на параметрите според замърсеността на посудата
- Кратка програма Mini30 – 30 минути
- Програма за наkisване – 15 минути
- ECO (икономична) програма
- Интензивна програма
- Програма DualCare за силно замърсени готварски съдове в долната кошница
- Програма 1 час с измиване и сушене
- Програма GlassCare за деликатна посуда
- Програма AutoClean за почистване на съдомиялната

Автоматично отваряне на вратата PremiumDry

3 специални функции:

- Express – съкращава времетраенето на програмата
- PowerWash – за силно замърсени съдове
- 1/2 зареждане
- Отложен старт (1 до 24 часа), Допълнителен разпръскващ елемент над горната кошница, Система MultiCleaner Sensor за разпознаване на вида препарат (вкл. таблетки „всичко в 1“), Лъч на пода, показващ, че уредът работи, Издърпваща се мултифункционална кошница за прибори MultiFlex-3, Горна кошница PushUp с регулиране на височината без нужда от изваждане, Долна кошница FlexiSet-4 със сгъваеми прегради, Система за плъзгане на декоративната врата при отваряне за по-лесен монтаж, Възможност монтаж в колона
- Ниво на шум: 42 dBA, *Енергийна ефективност (от А до G / от 01.03.2021 г.): D

РАЗМЕРИ

818 mm 598 mm 550 mm



ЦЕНА С ДДС:
1 149 лв.

КОД: E 5011
 EAN: 8434778013573
 ТКИ: 114270005

3080 L/ANNUM
 262 KWH/ANNUM
 A E

DFI 46900

_ TOTAL



Съдомиялна машина за пълно вграждане

Капацитет: 14 комплекта, Електронно управление с бял LED дисплей, **Инверторен двигател**, Система сензори SmartSensor за регулиране разхода на вода според замърсеността на посудата, AQUASTOP защитна система срещу течове

6 температури (35°, 40°, 45°, 50°, 65°, 70°C)
 9 програми:

- Програма AUTO за автоматичен избор на параметрите според замърсеността на посудата
- Кратка програма Mini30 – 30 минути
- Програма за наkisване – 15 минути
- ECO (икономична) програма
- Интензивна програма
- Програма DualCare за силно замърсени готварски съдове в долната кошница
- Програма 1 час с измиване и сушене
- Програма GlassCare за деликатна посуда
- Програма AutoClean за почистване на съдомиялната

4 специални функции:

- Express – съкращава времетраенето на програмата
- PowerWash – за силно замърсени съдове
- 1/2 зареждане
- Допълнително сушене
- Отложен старт (1 до 24 часа), Допълнителен разпръскващ елемент над горната кошница, Система MultiCleaner Sensor за разпознаване на вида препарат (вкл. таблетки „всичко в 1“), Самостоятелна кошница за прибори, Горна кошница PushUp с регулиране на височината без нужда от изваждане, Долна кошница FlexiSet-4 със сгъваеми прегради, Ниво на шум: 46 dBA, Енергийна ефективност (от А до G / от 01.03.2021 г.): E

РАЗМЕРИ

818 mm 598 mm 550 mm



ЦЕНА С ДДС:
899 лв.

КОД: E 5012
 EAN: 8434778013610
 ТКИ: 114270009

3220 L/ANNUM
 273 KWH/ANNUM
 A E

DFI 46700

_ TOTAL



Съдомиялна машина за пълно вграждане

Капацитет: 14 комплекта, Електронно управление с бял LED дисплей, **Инверторен двигател**, Система сензори SmartSensor за регулиране разхода на вода според замърсеността на посудата, AQUASTOP защитна система срещу течове

5 температури (35°, 40°, 50°, 65°, 70°C)

7 програми:

- Програма AUTO за автоматичен избор на параметрите според замърсеността на посудата
- Кратка програма Mini30 – 30 минути
- Програма за наkisване – 15 минути
- ECO (икономична) програма
- Интензивна програма
- Програма 1 час с измиване и сушене
- Програма AutoClean за почистване на съдомиялната

4 специални функции:

- Express – съкращава времетраенето на програмата
- PowerWash – за силно замърсени съдове
- 1/2 зареждане
- Допълнително сушене
- Отложен старт (1 до 24 часа), Допълнителен разпръскващ елемент над горната кошница, Система MultiCleaner Sensor за разпознаване на вида препарат (вкл. таблетки „всичко в 1“), Самостоятелна кошница за прибори, Горна кошница PushUp с регулиране на височината без нужда от изваждане, Долна кошница FlexiSet-4 със сгъваеми прегради, Ниво на шум: 46 dBA, Енергийна ефективност (от А до G / от 01.03.2021 г.): E

РАЗМЕРИ

818 mm 598 mm 550 mm



ЦЕНА С ДДС:
999 лв.

КОД: E.5013
EAN: 8434778013641
TKI: 114300001



DFI 74910

_TOTAL



Съдомиялна машина за вграждане

Капацитет: 11 комплекта, Електронно управление с бял LED дисплей, **Инверторен двигател**, Система сензори SmartSensor за регулиране разхода на вода според замърсеността на посудата, AQUASTOP защитна система срещу течове

6 температури (35°, 40°, 45°, 50°, 65°, 70°C)

9 програми:

- Програма AUTO за автоматичен избор на параметрите според замърсеността на посудата
- Кратка програма Mini30 – 30 минути
- Програма за накисване – 15 минути
- ECO (икономична) програма
- Интензивна програма
- Програма DualCare за силно замърсени готварски съдове в долната кошница
- Програма 1 час с измиване и сушене
- Програма GlassCare за деликатна посуда
- Програма AutoClean за почистване на съдомиялната

Автоматично отваряне на вратата PremiumDry

4 специални функции:

- Express - съкращава времетраенето на програмата
- PowerWash - за силно замърсени съдове
- Допълнително изплакване
- 1/2 зареждане

Отложен старт (1 до 24 часа), Допълнителен разпръскващ елемент над горната кошница, Система MultiCleaner Sensor за разпознаване на вида препарат (вкл. таблетки „всичко в 1“), Издърпваща се кошница за прибори, Горна кошница PushUp с регулиране на височината без нужда от изваждане, Долна кошница FlexiSet-2 със сгъваеми прегради, Възможност монтаж в колона, Ниво на шум: 45 dBA, Енергийна ефективност (от A до G / от 01.03.2021 г.): E

РАЗМЕРИ

↑ 818 mm → 448 mm ↻ 550 mm



ЦЕНА С ДДС:
799 лв.

КОД: E.5014
EAN: 8434778013658
TKI: 114310000



DFI 44700

_TOTAL



Съдомиялна машина за вграждане

Капацитет: 10 комплекта, Електронно управление с бял LED дисплей, **Инверторен двигател**, Система сензори SmartSensor за регулиране разхода на вода според замърсеността на посудата, AQUASTOP защитна система срещу течове

5 температури (35°, 40°, 50°, 65°, 70°C)

7 програми:

- Програма AUTO за автоматичен избор на параметрите според замърсеността на посудата
- Кратка програма Mini30 – 30 минути
- Програма за накисване – 15 минути
- ECO (икономична) програма
- Интензивна програма
- Програма 1 час с измиване и сушене
- Програма AutoClean за почистване на съдомиялната

4 специални функции:

- Express - съкращава времетраенето на програмата
- 1/2 зареждане
- Допълнително изплакване
- Допълнително сушене

Отложен старт (1 до 24 часа), Система MultiCleaner Sensor за разпознаване на вида препарат (вкл. таблетки „всичко в 1“), Самостоятелна кошница за прибори, Горна кошница PushUp с регулиране на височината без нужда от изваждане, Долна кошница FlexiSet-2 със сгъваеми прегради, Ниво на шум: 47 dBA, Енергийна ефективност (от A до G / от 01.03.2021 г.): E

Повече информация за новото етиктиране ще намерите на стр. 69 и на нашия сайт www.teka.com/bg

РАЗМЕРИ

↑ 818 mm → 448 mm ↻ 550 mm



ИНВЕРТОРЕН ДВИГАТЕЛ

Издръжливият високотехнологичен инверторен двигател осигурява минимален разход на електроенергия и намалява значително издавания шум - до 42 dB - еквивалентно на тих разговор.



BEAMONFLOOR (ЛЪЧ НА ПОДА)

Нашите съдомиялни са толкова тихи, че се наложи да ги снабдим със светлинен лъч, който да показва кога уредът работи.



ФУНКЦИЯ EXPRESS

Регулира налягането на водата за постигане на максимално добри резултати за по-кратко време. Може да намали продължителността на избраната програма с до 70%.



АВТОМАТИЧНА СИСТЕМА PREMIUM DRY

Перфектен край с минимален разход на електроенергия. В края на всяка програма съдомиялната отваря автоматично вратата, за да довърши сушенето на посудата.



SMARTSENSOR

Система от сензори настройва параметрите за измиване на посудата според наличието на частици храна и замърсеност във водата при всяко използване на уреда.

МЕЛНИЦА

за хранителни отпадъци

От обелки до малки кости, всичко без усилие се смля на малки частици само с натискане на един бутон.

5 ГОДИНИ
СТАНДАРТНА ГАРАНЦИЯ

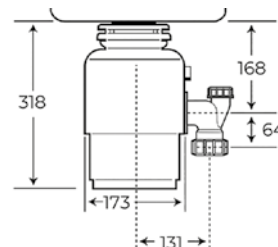


TR 550 МЕЛНИЦА ЗА ХРАНИТЕЛНИ ОТПАДЪЦИ

ЦЕНА С ДДС: 489 лв.

КОД: E.255.5 / EAN: 8434778010640 / TIK: 115890013

- **Цвят: инокс**
- За мивки с клапан 3½"
- Постоянна лубрикация на горните и долните лагери
- Увеличен обем на камерата - 980 мл
- Тиха работа
- Включен в комплекта дистанционен пневматичен бутон
- Включен в комплекта специален сифон с извод за съдомиялна
- Лесна за монтаж и употреба
- Хигиенична, с грижа за околната среда
- Номинална мощност: 380 W
- Размери: 173 мм x 318 мм

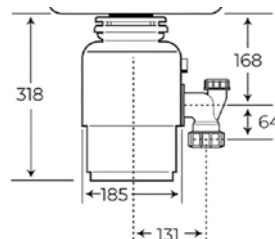


TR 750 МЕЛНИЦА ЗА ХРАНИТЕЛНИ ОТПАДЪЦИ

ЦЕНА С ДДС: 599 лв.

КОД: E.255.6 / EAN: 8434778010657 / TIK: 115890014

- **Цвят: инокс**
- За мивки с клапан 3½"
- Постоянна лубрикация на горните и долните лагери
- Увеличен обем на камерата - 980 мл
- Тиха работа
- Включен в комплекта дистанционен пневматичен бутон
- Включен в комплекта специален сифон с извод за съдомиялна
- Лесна за монтаж и употреба
- Хигиенична, с грижа за околната среда
- Номинална мощност: 405 W
- Размери: 185 мм x 318 мм



НОВИ ЕНЕРГИЙНИ ЕТИКЕТИ ЗА БИТОВИ УРЕДИ

От **1-ви март 2021 г.** се промени енергийното етиктиране на част от битовите електроуреди. Това се отнася за следните категории: **перални, перални със сушилни, съдомиялни, виноохладители, хладилници и фризери**. Новите енергийни етикети трябва да бъдат показани задължително както онлайн, така и във всички **физически места за тяхната продажба**.

Защо се налага промяна на енергийните етикети?

Устойчивост на околната среда

От все по-голямо значение

Потребителите имат все по-високи екологични изисквания и желаят все по-бързи функции.

Напреднали технологии

За все по-добри продукти

Технологиите напредват и се усъвършенстват непрекъснато. Ето защо се произвеждат както уреди с енергиен клас A+, така и модели с още по-висок клас. Поради тази причина енергийният етикет остава и губи своята полезна роля.

По-прецизна информация

По отношение на техническите данни

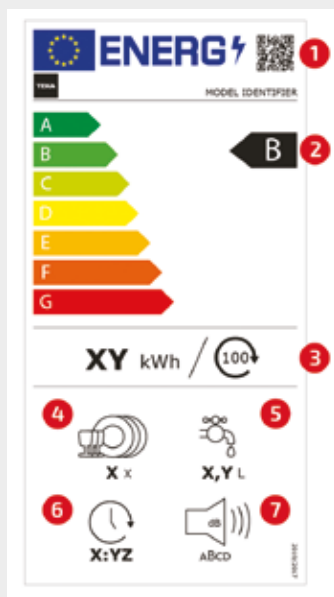
Съществува нужда да се промени методологията за получаване на информацията, изобразена върху енергийния етикет.

Какво се промени през 2021 г.?

Най-важната промяна е премахването на класовете на ефективност A+, A++ и A+++ . Въвежда се нова скала от A до G. Важно е да се подчертае, че се променя само буквата, което не означава увеличение в енергийната консумация на съответния уред. За да имате достъп до цялата необходима информация, се въвежда специален QR код, поставен върху енергийния етикет, водещ към база данни с всички технически параметри на продукта, които тази промяна засяга. Освен това ще имате достъп до същата информация и в интернет.

НОВ ЕНЕРГИЕН ЕТИКЕТ ЗА СЪДОМИЯЛНИ

В новия етикет програмата Есо ще продължи да бъде водещият критерий. Променен е обаче методът на тестване за определяне на стойностите. Базата вече ще са 100 цикъла на измиване:

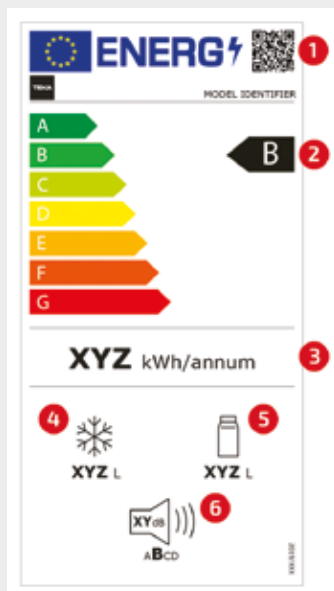


Етикетът предоставя следната информация:

1. QR код
2. Клас на енергийна ефективност
3. Консумация на енергия при програмата „Есо“ в kWh за 100 цикъла
4. Капацитет в брой стандартни комплекти за програмата „Есо“
5. Консумация на вода при програмата „Есо“ в литри за 1 цикъл
6. Времетраене на програмата „Есо“ в часове: минути
7. Излъчван въздушен шум, изразен в dB(A), спрямо 1 pW и клас на излъчвания въздушен шум

НОВ ЕНЕРГИЕН ЕТИКЕТ ЗА ХЛАДИЛНИЦИ И ФРИЗЕРИ

Въвежда се по-комплексна методология за определяне на стойностите. Взимат се предвид вида на уреда, принципа му на действие, температурата в помещението и броя на специфичните отделения за съхранение. Останалата част от данните остава непроменена.

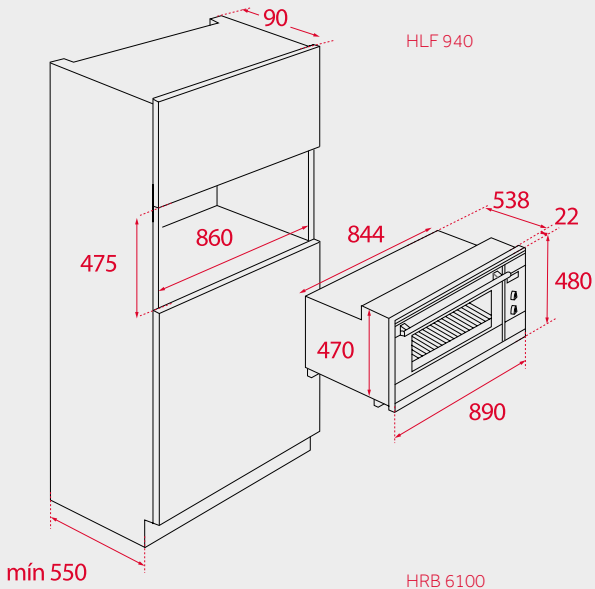
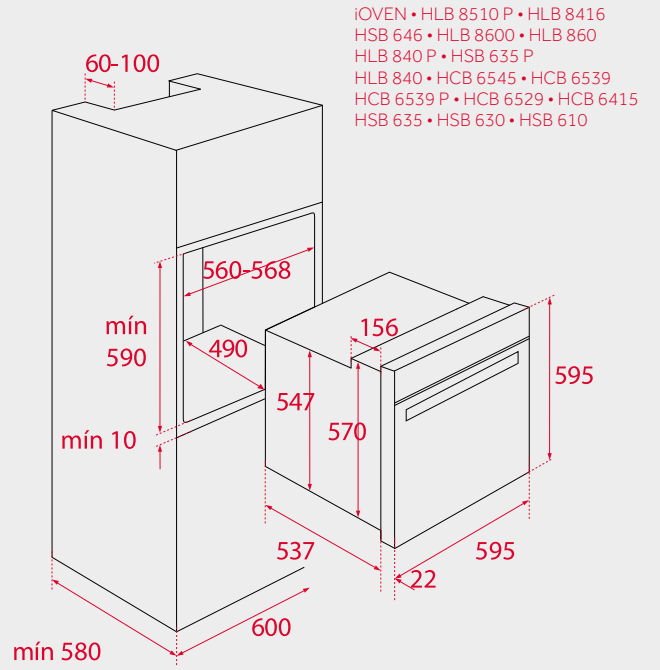
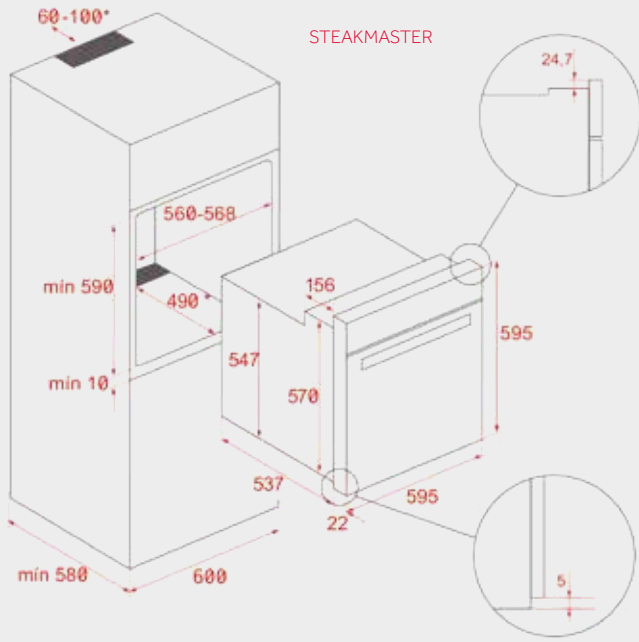


Етикетът предоставя следната информация:

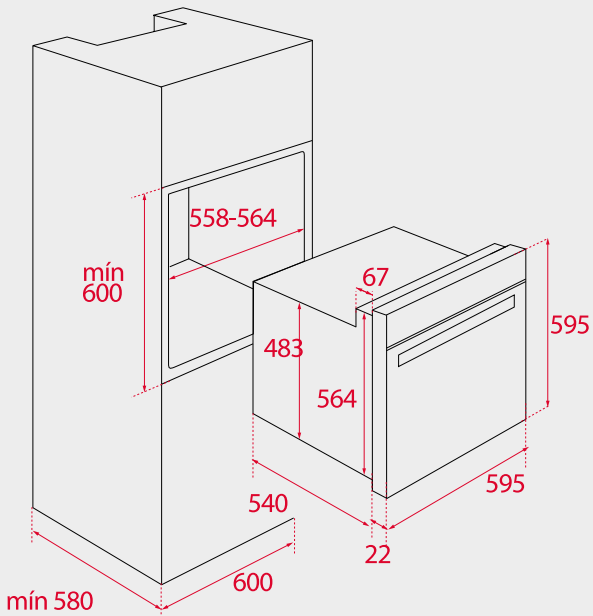
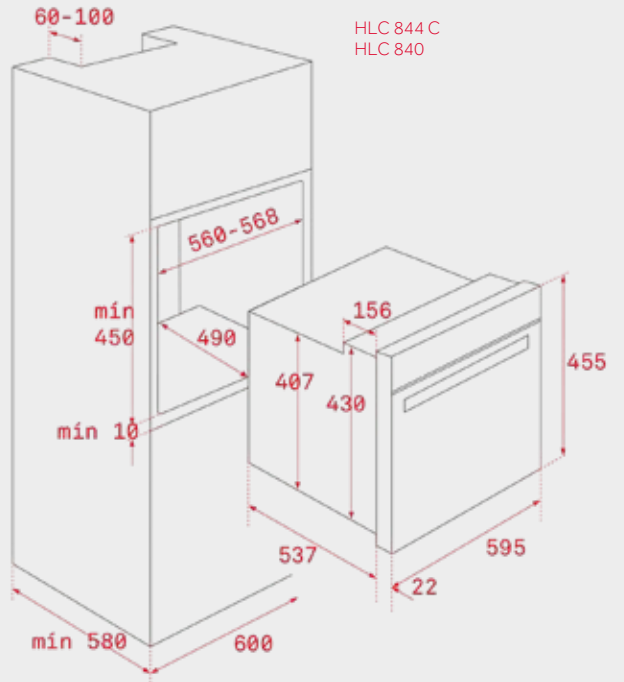
1. QR код
2. Клас на енергийна ефективност
3. Разход на електроенергия в kWh за 1 година (измерен при новите стандартни условия)
4. Общ обем на всички отделения за замразяване, изразен в литри (фризерна част)
5. Общ обем на всички отделения за охлаждане, изразен в литри (хладилна част)
6. Емисии на въздушен шум, изразени в dB(A), спрямо 1 pW и клас на излъчвания въздушен шум

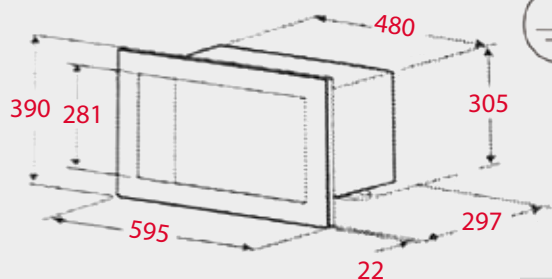
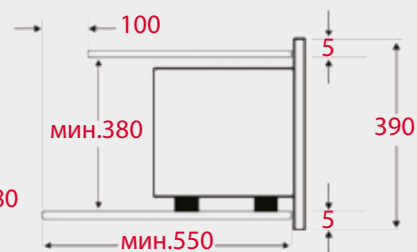
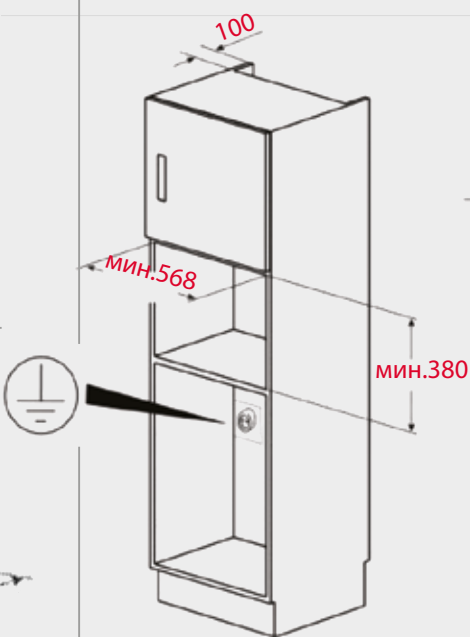
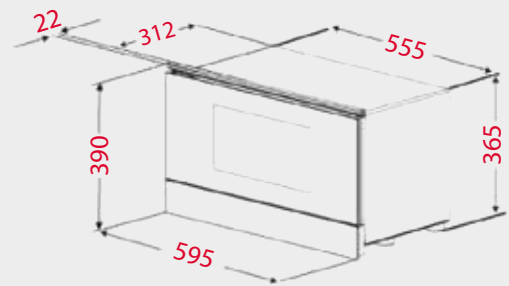
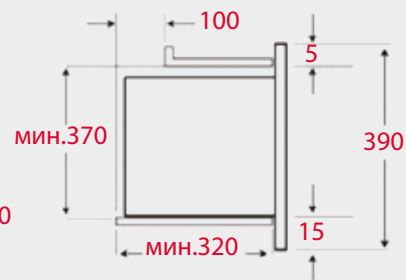
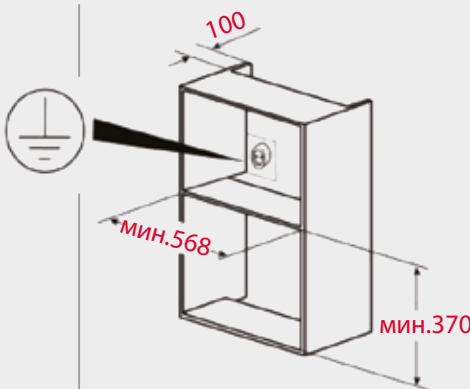
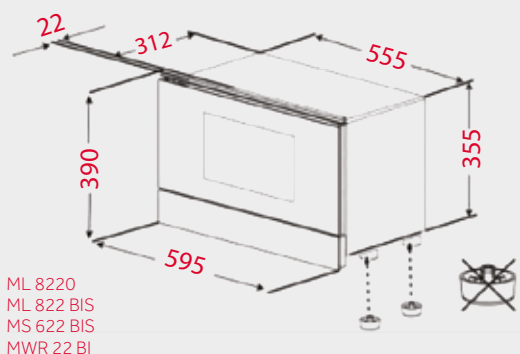


МОНТАЖНИ СХЕМИ



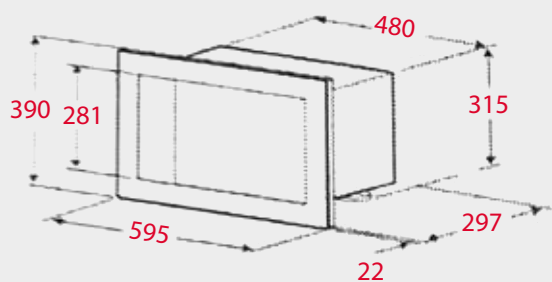
HRB 6100
HRB 6300
HRB 6400



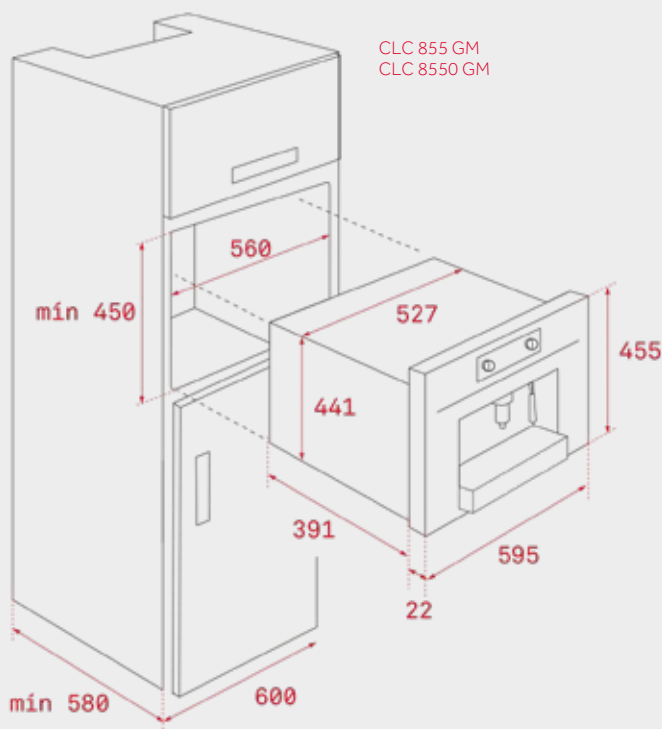


ML 820 BIS
MS 620 BIS
MS 620 BIH
ML 8220
ML 822 BIS
MS 622 BIS
MWR 22 BI

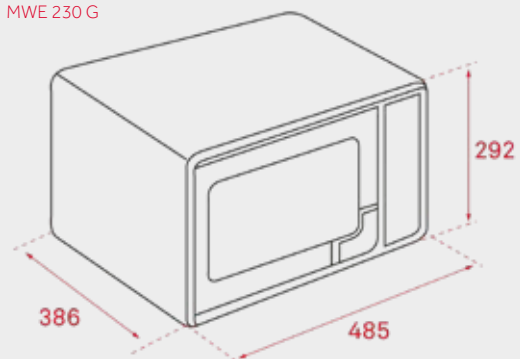
ML 820 BIS
MS 620 BIS
MS 620 BIH



CLC 855 GM
CLC 8550 GM

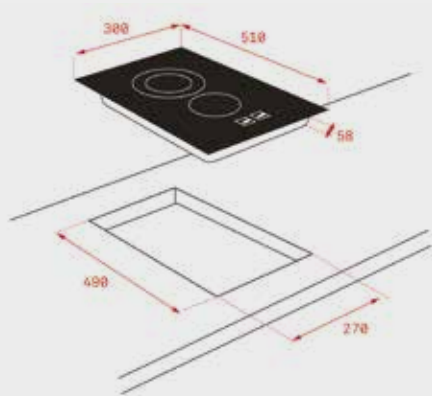


MWE 230 G

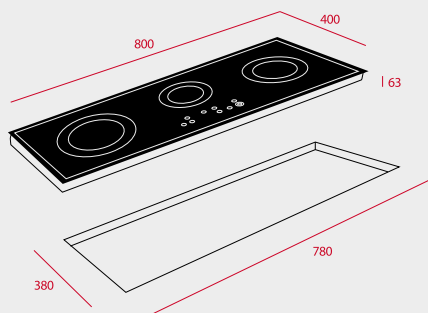




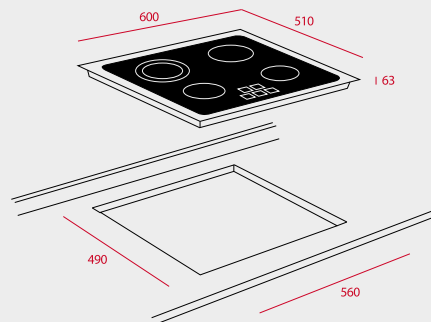
МОНТАЖНИ СХЕМИ



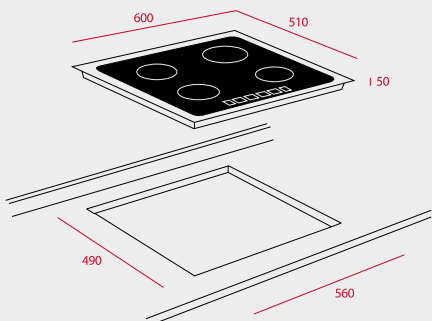
TZC 32320 • TBC 32010



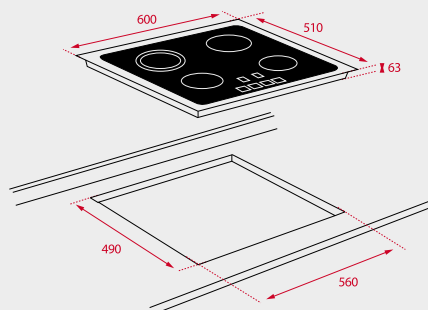
TRC 83631



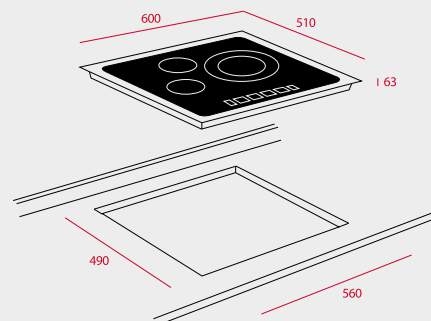
TZ 6420 • TB 6415



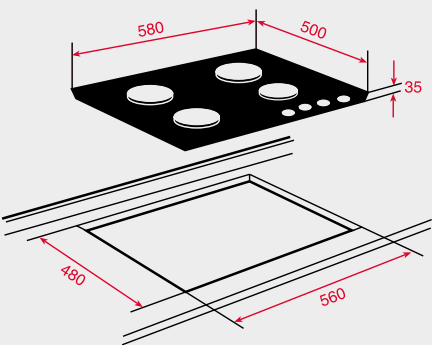
IBR 64040 • IBC 64000



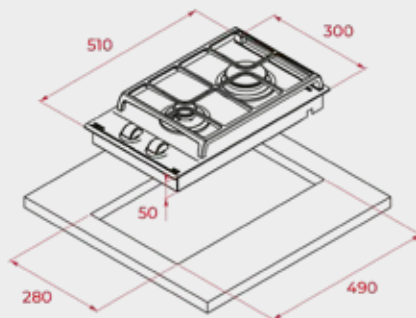
TBR 6420



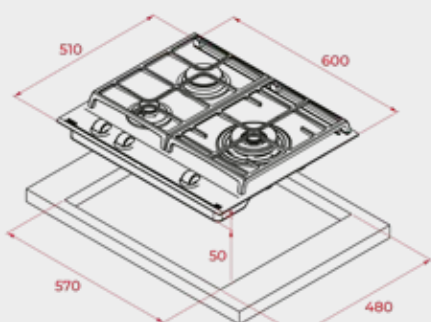
TB 6310 • TZ 6315 • TZ 6320



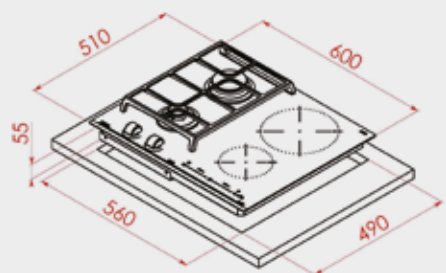
HF LUX 60 3G AIAL TR CI



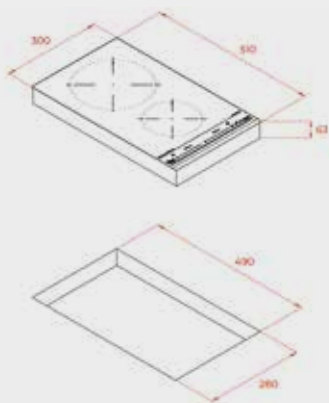
GZC 32300



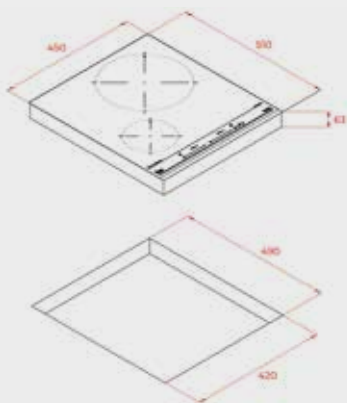
GZC 63310



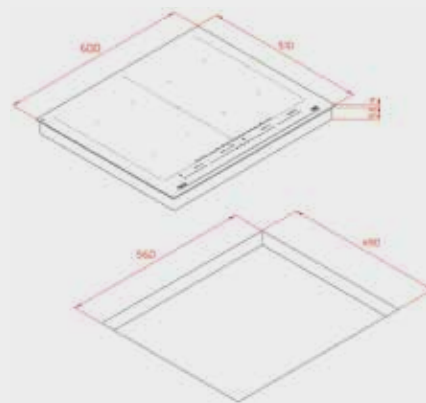
JZC 64322



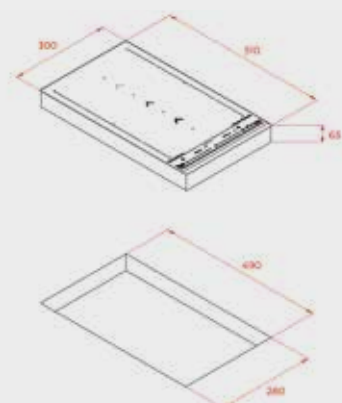
IZC 32600



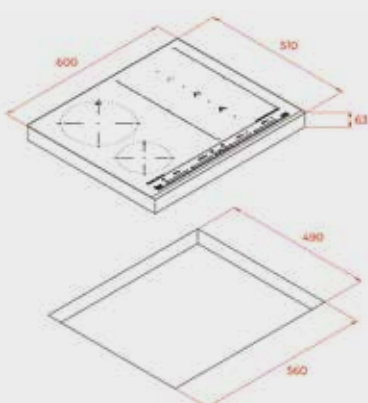
IZC 42300



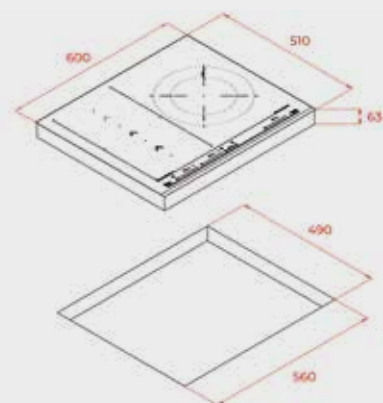
IZF 68600



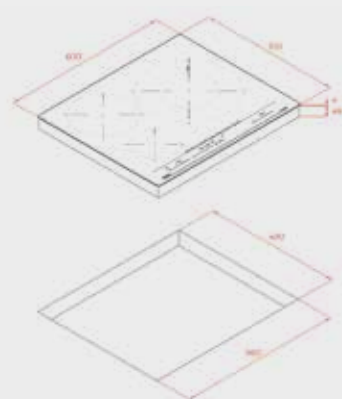
IZS 34700



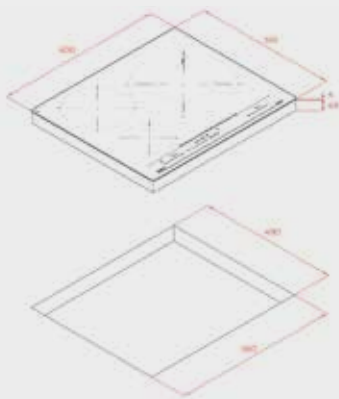
IZS 66700



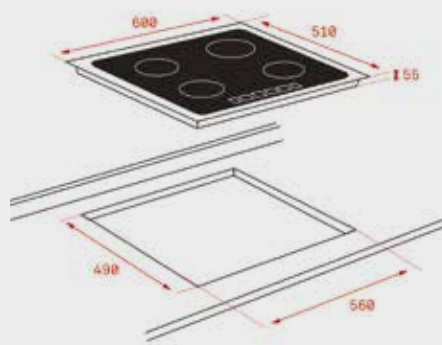
IZS 65600



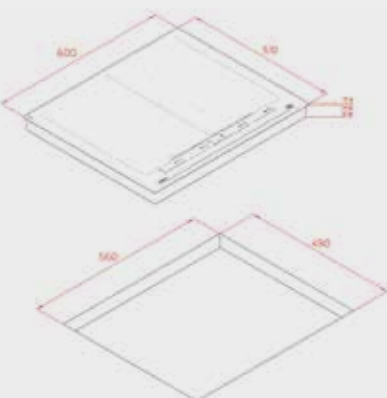
IZ 63632



IZ 63630



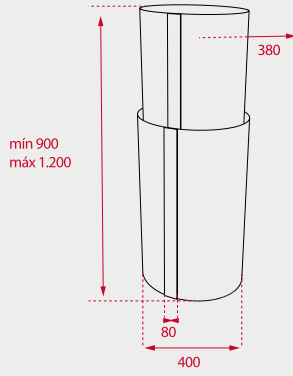
IZ 63310



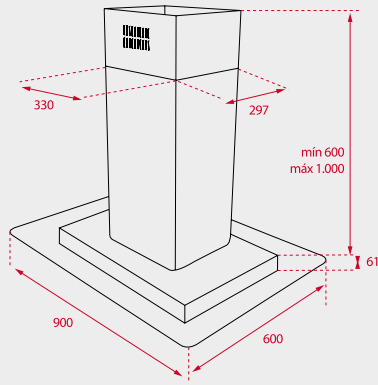
IZS 68700



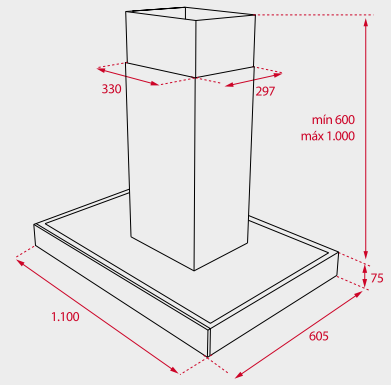
МОНТАЖНИ СХЕМИ



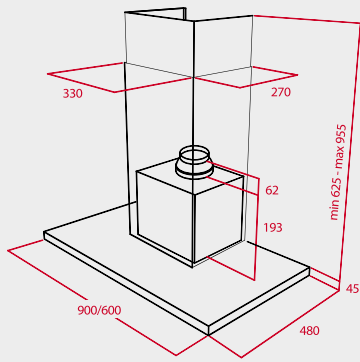
CC 485



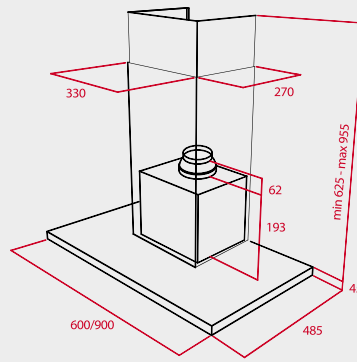
DG3 985 ISLA



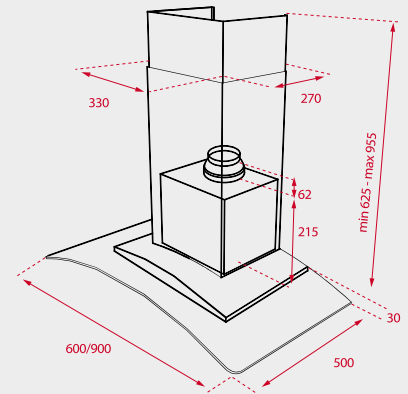
DPL 1185 ISLAND



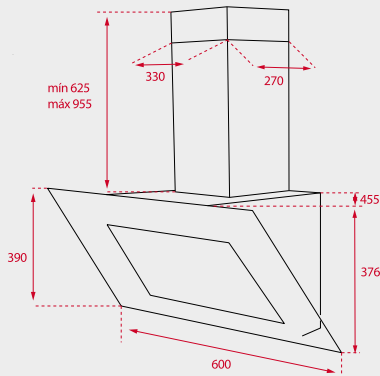
DLH 985/685



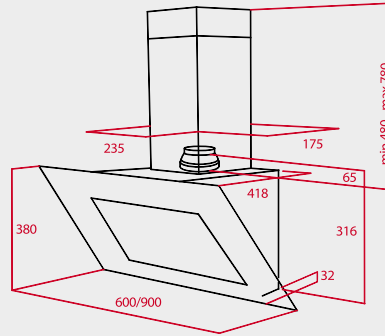
DSH 985/685



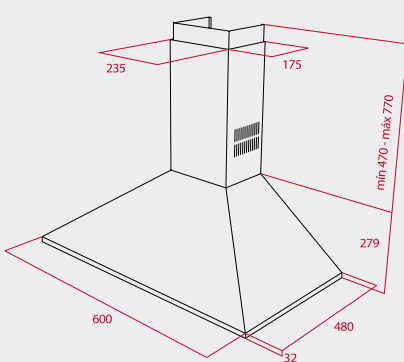
NC 985/685



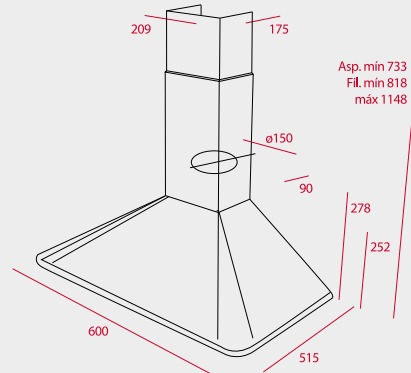
DLV 68660



DVT 98660/68660



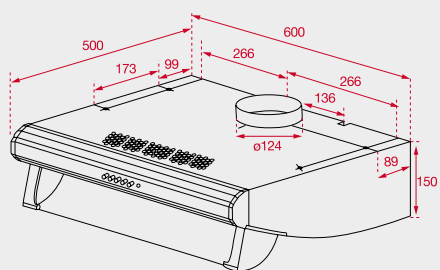
DBP 60 PRO



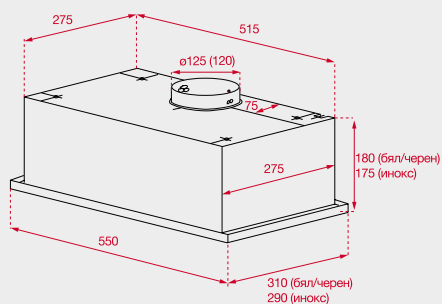
DOS 60.1



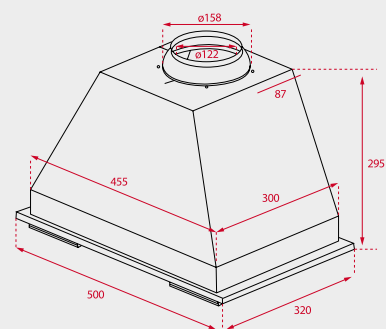
МОНТАЖНИ СХЕМИ



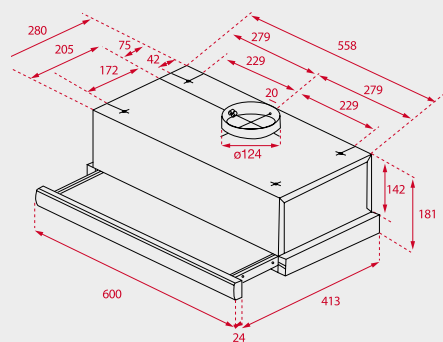
C 6420



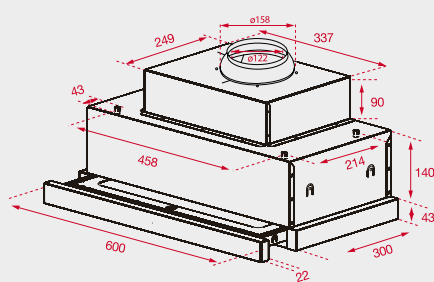
GFG 2



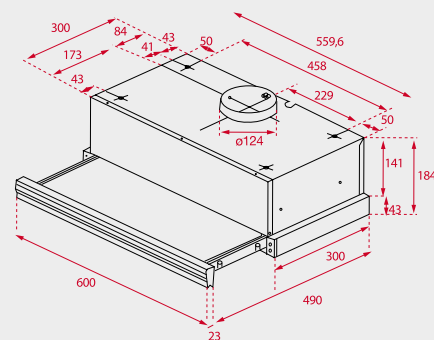
GFT 800



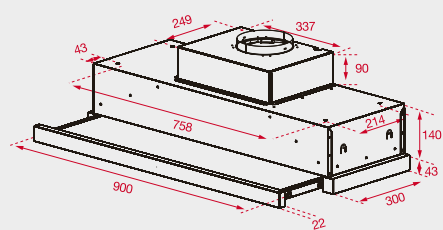
TL 6310



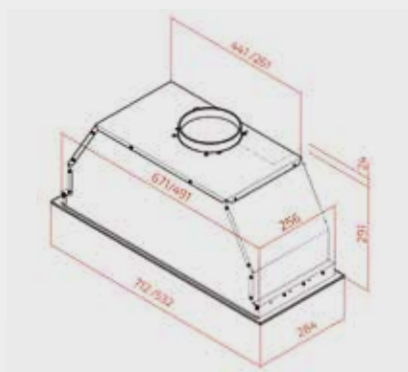
CNL 6815 PLUS · CNL 6610



CNL 6415 PLUS · CNL 6415



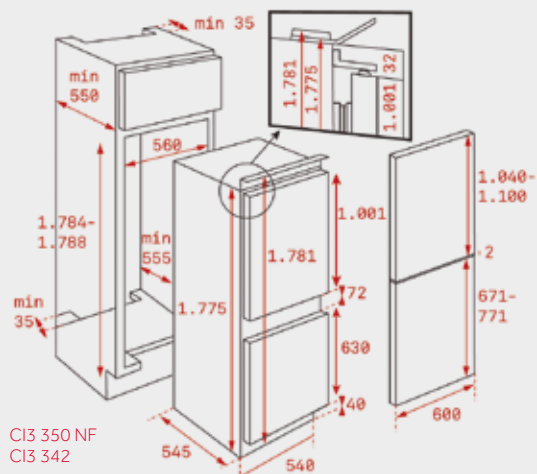
CNL 9610



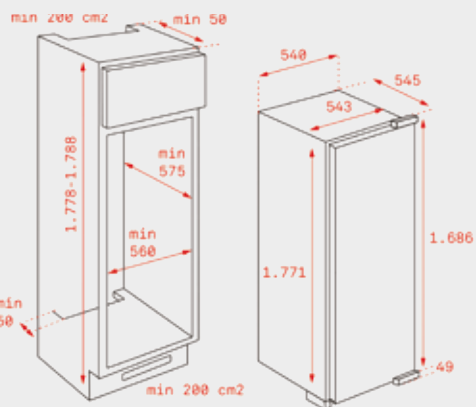
GFL 57650/ 77650



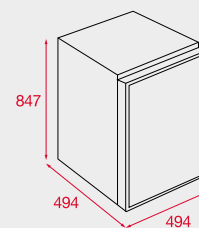
МОНТАЖНИ СХЕМИ



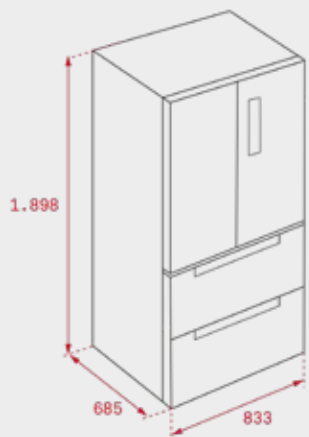
CI3 350 NF
CI3 342



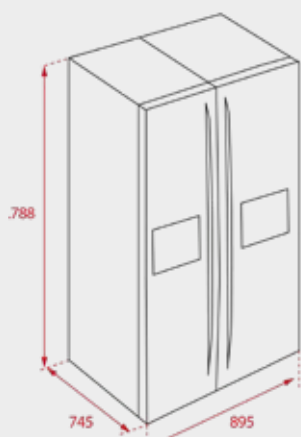
TKI2 300



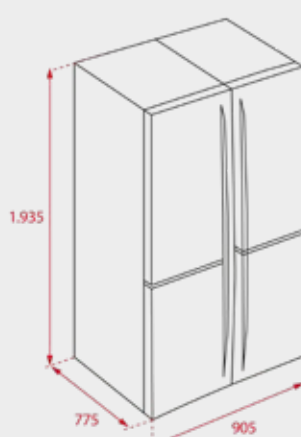
TS1 138



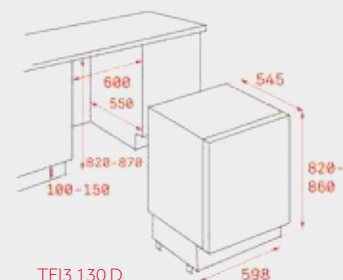
RFD 77820



RLF 74925



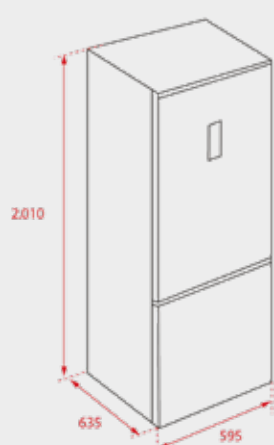
RMF 77920



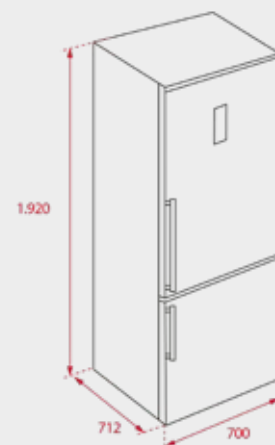
TFI3 130 D



NFL 320 C



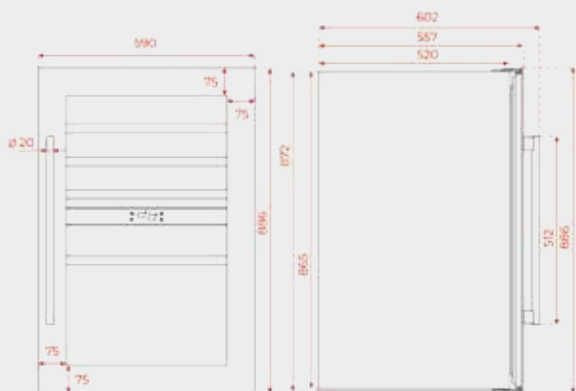
NFL 430



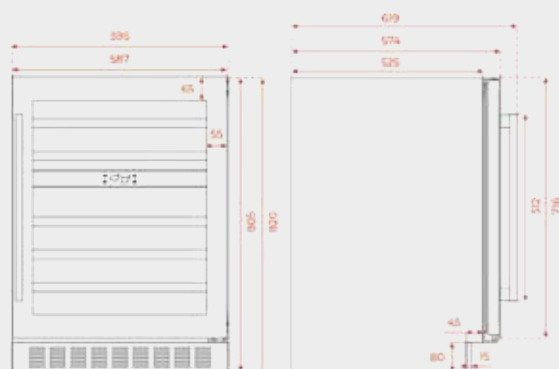
RBF 78720 inox



RBF 78720 бял/черен



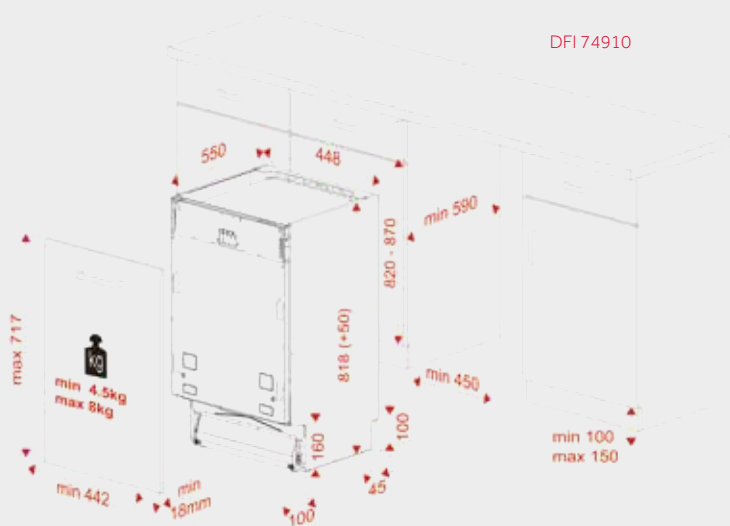
RVI 20046



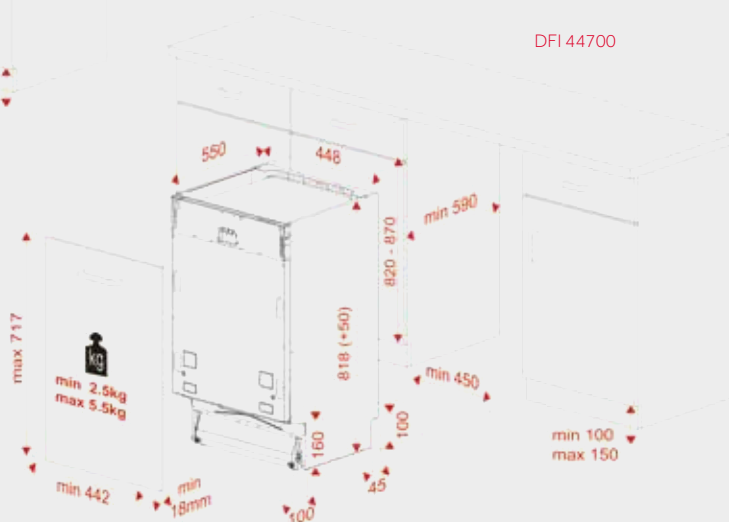
RVU 20046



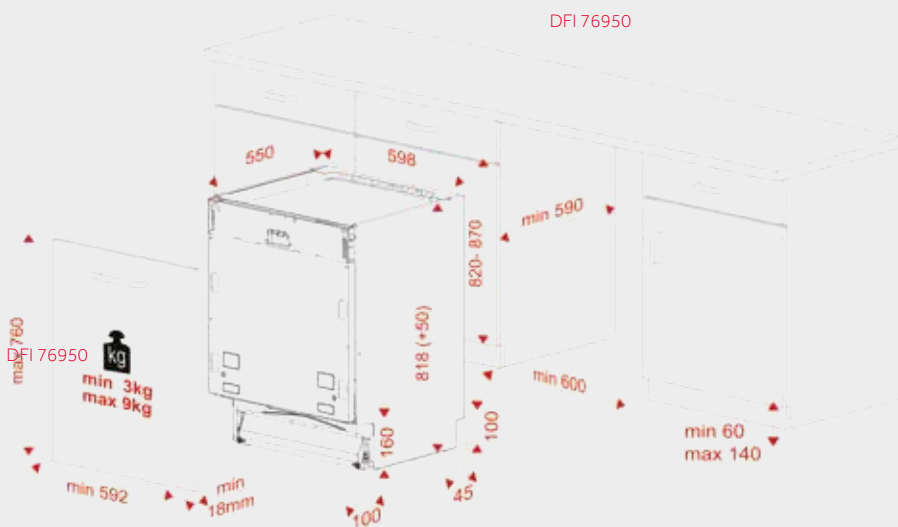
DFI 74910



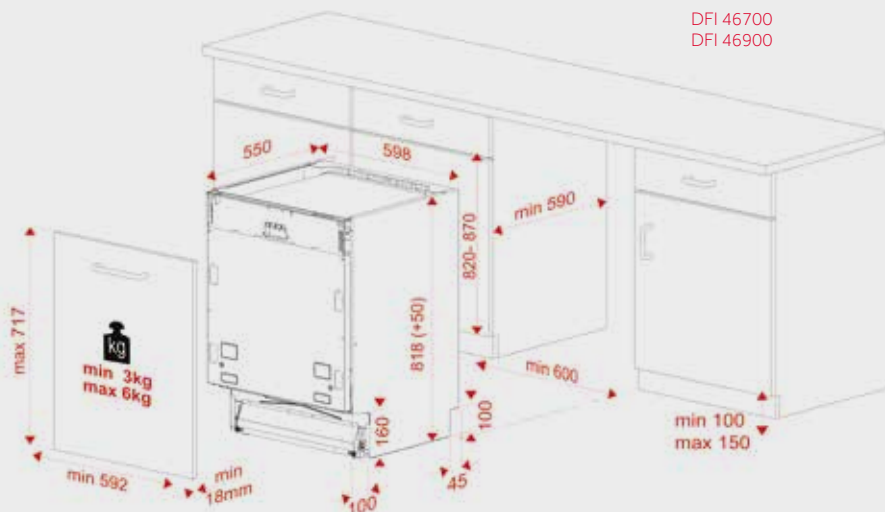
DFI 44700




















DFI 76950










DFI 46700
DFI 46900

















ФУРНИ И КОМПАКТНА ГАМА










-  **DUALCLEAN**
-  **ПИРОЛИТИЧНО ПОЧИСТВАНЕ**
-  **ЕНЕРГИЕН КЛАС A+**
-  **ЕНЕРГИЕН КЛАС A**
-  **ЕКО ФУНКЦИЯ**
-  **ЗАЩИТА ОТ ОТПЕЧАТЪЦИ**
-  **ТЕЛЕСКОПИЧНИ ВОДАЧИ**
-  **SOFTCLOSE**
-  **ГОТВЕНЕ НА НИСКА ТЕМПЕРАТУРА**
-  **ЛИЧЕН АСИСТЕНТ В ГОТВЕНЕТО**
-  **ТЕРМО СОНДА**
-  **АВТОМАТИЧНО ПОДГРЯВАНЕ**
-  **ЕКСПРЕСНО ЗАТОПЛЯНЕ**
-  **ФУНКЦИЯ "РАЗМРАЗЯВАНЕ"**
-  **ФУНКЦИЯ "ПИЦА"**
-  **"ТУРБО" ФУНКЦИЯ**
-  **ДОЛЕН НАГРЕВАТЕЛ С ГРИЛ ВЕНТИЛАТОР**
-  **ДОЛЕН И ГОРЕН НАГРЕВАТЕЛ С ВЕНТИЛАТОР**
-  **МАКСИ ГРИЛ С ВЕНТИЛАТОР**
-  **ГРИЛ С ВЕНТИЛАТОР**
-  **ДОЛЕН НАГРЕВАТЕЛ С ВЕНТИЛАТОР**
-  **ГРИЛ С ДОЛЕН НАГРЕВАТЕЛ**
-  **СТАНДАРТНА ФУНКЦИЯ ДОЛЕН И ГОРЕН НАГРЕВАТЕЛ**

-  **МАКСИ ГРИЛ**
-  **ФУНКЦИЯ "ГРИЛ"**
-  **ГОРЕН НАГРЕВАТЕЛ**
-  **ДОЛЕН НАГРЕВАТЕЛ**
-  **ФУНКЦИЯ "ГОТВЕНЕ НА ПАРА"**
-  **МИКРО ВЪЛНИ**
-  **ФУНКЦИЯ "ВТАСВАНЕ"**

МИКРОВЪЛНОВИ

-  **ЗАЩИТА ОТ ОТПЕЧАТЪЦИ**
-  **АВТОМАТИЧНО ОТВАРЯНЕ НА ВРАТАТА**
-  **ЗАПАМЕТЯВАНЕ НА ПРЕПОЧИТАНИ ПРОГРАМИ**
-  **ДИРЕКТЕН ДОСТЪП ДО МЕНЮ**
-  **ДВОЕН ИЗХОД НА МИКРОВЪЛНИ**
-  **МИКРОВЪЛНИ**
-  **МИКРОВЪЛНИ С ТУРБО**
-  **МИКРОВЪЛНИ С ГРИЛ**
-  **ГРИЛ**
-  **РАЗМРАЗЯВАНЕ ЗА ВРЕМЕ**
-  **РАЗМРАЗЯВАНЕ СПОРЕД ТЕГЛО**
-  **БЛОКИРАНЕ НА УПРАВЛЕНИЕТО**
-  **ЛЕСЕН МОНТАЖ**
-  **КЕРАМИЧНА ОСНОВА**

ПЛОТОВЕ

-  **ИКНОВ УПРАВЛЕНИЕ**
-  **УПРАВЛЕНИЕ ТИП "SLIDER"**
-  **УПРАВЛЕНИЕ ТИП "MULTISLIDER PRO"**
-  **"POWER PLUS" ФУНКЦИЯ**
-  **"POWER" ФУНКЦИЯ**
-  **"STOP & GO" ФУНКЦИЯ**
-  **"MUTE" ФУНКЦИЯ**
-  **ЕЛЕКТРОННО УПРАВЛЕНИЕ НА МОЩНОСТТА**
-  **PAN OPTIMIZATION**
-  **БЛОКИРАНЕ НА УПРАВЛЕНИЕТО**
-  **ТАЙМЕР**
-  **ЕНЕРГИЙНА ОПТИМИЗАЦИЯ**
-  **АВТОМАТИЧНО ЗАПАЛВАНЕ**
-  **АВТОМАТИЧНО ЗАКЛЮЧВАНЕ**
-  **ТРОЙНА ГОРЕЛКА**

АБСОРБАТОРИ

-  **НИСКО НИВО НА ШУМ**
-  **ИНДИКАТОР ЗА ЗАМЪРСЕНИ ФИЛТРИ**
-  **ТАЙМЕР ЗА ОТЛОЖЕНО ИЗКЛЮЧВАНЕ**
-  **LED ОСВЕТЛЕНИЕ**
-  **ХАЛОГЕННО ОСВЕТЛЕНИЕ**
-  **ОСВЕТЛЕНИЕ ТИП "СВЕЩ"**
-  **СИСТЕМА ЗА ПЕРИМЕТРАЛНА АБСОРБАЦИЯ**

ТЕКА




“Тека България” ЕООД

Гр. София, бул. “Цариградско шосе” 135

Тел. 0895 613 370, Национален тел. 0700 17 880

www.teka.com

E-mail: info@tekabulgaria.com

 Последвайте ни: www.facebook.com/tekabg/