



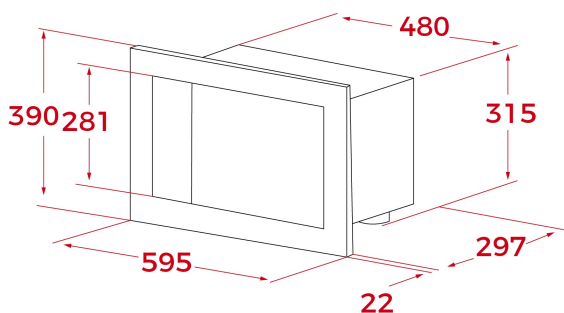
Размразяване
според
време



Размразяване
според
тегло



Меню с
директен
достъп



РЕФЕРЕНЦИИ

REF: 40584011 EAN: 8421152145586
КАТАЛОЖЕН КОД: E.141.ИН

ОСНОВНИ ХАРАКТЕРИСТИКИ

Микровълнова фурна за вграждане

1 функция (микровълни)

3 автоматични програми

Електронно управление с дисплей

Иноксови въртящи се бутони с черен лицев панел

Таймер (макс. 90 минути)

5 нива на мощност на микровълните (700 W)

Автоматично размразяване според тегло и време (3 програми)

Функция бърз старт „+ 30 секунди“

Възможност за запаметяване на 1 потребителска програма

Интегрирана въртяща се платформа (24 см)

Иноксова вътрешност

Вместимост: 20 литра

Външни инноксови повърхности със защита от отпечатъци

РАЗМЕРИ

Височина (мм): 390

Ширина (мм): 595

Дълбочина (мм): 325

Дължина (мм):

Тегло (кг): 16,5

ТЕХНИЧЕСКИ ДАННИ

Мощност - микровълни (W): 750

Честота (Hz): 50

Максимална номинална мощност (W): 1200

Грил (W): -

ЦВЕТОВЕ



40584011 Инокс