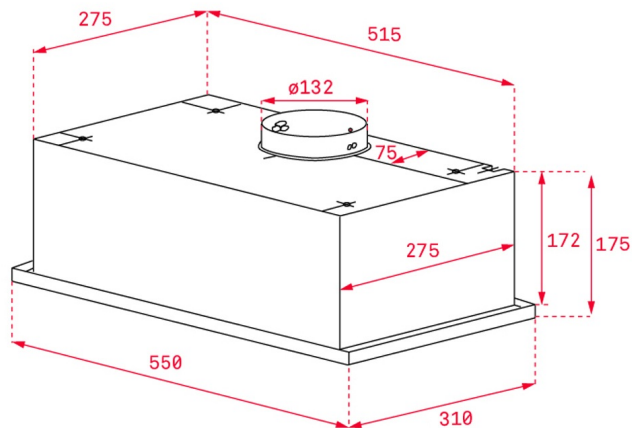


ТЕКА**GFG2 черен**

Абсорбатор за пълно вграждане, 55 см

Вътрешно
LED
осветление**РЕФЕРЕНЦИИ**REF: 40446752 EAN: 8421152121238
КАТАЛОЖЕН КОД: E.399.ЧЕ**ОСНОВНИ ХАРАКТЕРИСТИКИ**

Абсорбатор за вграждане
Управление чрез push бутони
Светлинен индикатор за работещ уред
Двигател с двойна турбина
Степени на мощност: 3
LED осветителна лайсна (LED bar)
Антивъзвръщателен клапан
Метални филтри
Максимален капацитет: 341 м³/ч***
Ниво на шум (LwA) при минимална степен (1-ва): 53 dB***
Изход \varnothing 125 мм
Възможност за използване на филтри с активен въглен
Енергиен клас: D
***Съгласно Делегиран регламент (ЕС) 65/2014

РАЗМЕРИ

Височина (мм): 178
Ширина (мм): 550
Дълбочина (мм): 310
Дължина (мм):
Тегло (кг): 5,53

ТЕХНИЧЕСКИ ДАННИ

Клас на енергийна ефективност : D
Ниво на шум (LwA) при минимална степен (db): 53
Ниво на шум (LwA) при максимална степен (db): 67
Ниво на шум (LwA) при интензивна степен (db): 0
Изход \varnothing (мм): 120

ЦВЕТОВЕ