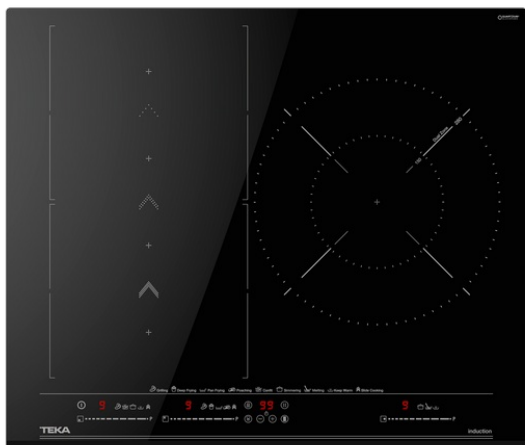


IZS 67620 SlideCooking

Индукционен плот с 3 зони (1 FLEX зона), 8 CHEF MasterSense функции



Сензорно управление MultiSlider за всяка зона



Функция „Свърхмощност плюс“



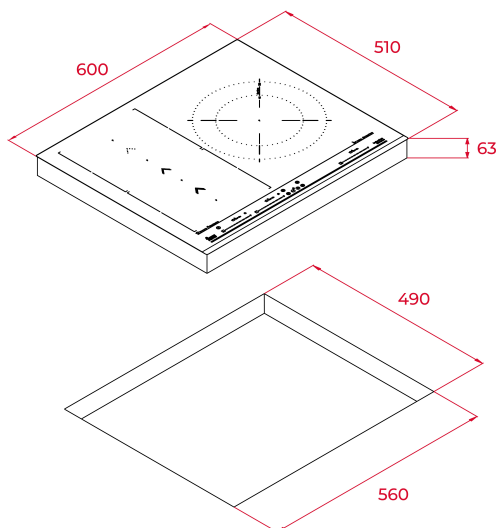
Функция „Свърхмощност плюс“



Система за лесен монтаж



Автоматична защита чрез спиране притока на газ при изгасване на пламъка

**РЕФЕРЕНЦИИ**

REF: 112500021 EAN: 8434778011661
КАТАЛОЖЕН КОД: E.3123

ОСНОВНИ ХАРАКТЕРИСТИКИ

Съглокерамичен индукционен плот

Сензорно управление (тип Multislider PRO) за всяка зона
2 / 3 готварски зони: 1 FLEX зона 228/400 мм (обединяваща 2 зони 228 x 200 мм), 1 двойна зона (Ø 150/280 мм)

Звукова сигнализация (с възможност за заглушаване при промяна на мощността)

Детектор за подходящи готварски съдове

Сензор за големината на готварските съдове

Дигитално програмиране на времето за готвене (1-99 минути)

Функция „Flex“ (работа на две съседни зони като една обща)

Функция „SlideCooking“ – промяна мощността на плота чрез плъзгане на готварския съд

Функция „Свърхмощност Плюс“

7 специални CHEF MasterSense функции с директен достъп:

- „Дълбоко пържене“ (за всякакви вид ястия)
- „Пържене в тиган“ (за риба, птици, омлети)
- „Грил“ (за червени меса и зеленчуци)
- „Готвене на бавен огън“ (при температура, близка до точката на завиране – къкрене)
- „Конфи“ (за разнообразни домашни рецепти)
- „Разтопяване“ (подходяща за фондю, шоколад, карамел и др.)
- „Поддържане на топли ястия“ (напр. преди сервиране)

1 специална CHEF DirectSense функция с директен достъп:

- „Поширане“ (за обработка на продукти в кипяща вода)

Блокировка на управлението за безопасност (защита за деца)

Функция Stop & Go (пауза на готвенето)

Автоматично изключване при покриване или замърсяване на контролния панел

Индикатори за остатъчна топлина

Защита срещу прегряване на уреда

Максимална мощност: 7,2 kW

Система за лесен монтаж

РАЗМЕРИ

Височина (мм): 53

Ширина (мм): 600

Дълбочина (мм): 510

Дължина (мм):

Тегло (кг): 9,42

ТЕХНИЧЕСКИ ДАННИ

Ел. захранване (V): 220-240

Честота (Hz): 50/60

Максимална номинална мощност (W): -

ЦВЕТОВЕ



112500021

Черно стъкло

ЕНЕРГИЙНИ ДАННИ

Power consumption in standby mode (W): 0.4

Time to reach standby mode (min): 1