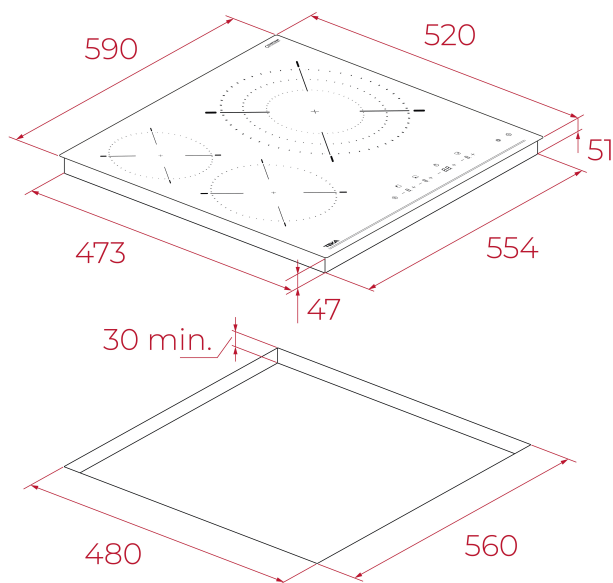


Система  
за лесен  
монтаж



Автоматична  
защита  
чрез  
спиране  
притока  
на газ при  
изгасване  
на  
пламъка



## РЕФЕРЕНЦИИ

REF: 112550026 EAN: 8434778037777  
КАТАЛОЖЕН КОД: E.3039

## ОСНОВНИ ХАРАКТЕРИСТИКИ

Стъклокерамичен плот  
Сензорно управление със звукова сигнализация  
3 готварски зони: 1 тройна зона (Ø 155/230/300 мм), 1 зона (Ø 200 мм), 1 зона (Ø 165 мм)  
Дигитално програмиране на времето за готвене (1-99 минути)  
Блокировка на управлението за безопасност (защита за деца)  
Индикатори за остатъчна топлина  
Защита срещу прегряване на уреда  
Максимална мощност: 5,2-6,2 kW  
Система за лесен монтаж

## РАЗМЕРИ

**Височина (мм):** 51  
**Ширина (мм):** 590  
**Дълбочина (мм):** 520  
**Дължина (мм):**  
**Тегло (кг):** 7.48

## ТЕХНИЧЕСКИ ДАННИ

Ел. захранване (V): 220-240  
Честота (Hz): 50/60  
Максимална номинална мощност (W): 5200-6200

## ЦВЕТОВЕ



112550026 Черен

## ЕНЕРГИЙНИ ДАННИ

Power consumption in standby mode (W): -  
Time to reach standby mode (min): -