

**Van Gogh IBF 63 FST VG**

Индукционен плот Van Gogh Museum, ексклузивна серия, FLEX, 4 CHEF MasterSense функции



Функция „Свръхмощност Плюс“



Функция „Свръхмощност Плюс“



Сензорно управление Slider



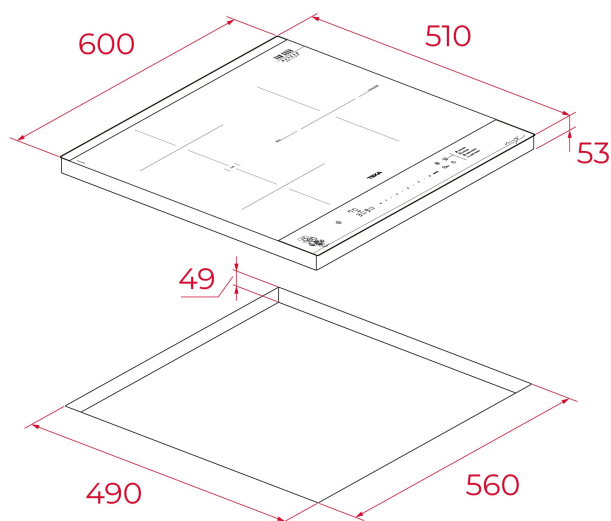
Функция Flex зона



Система за лесен монтаж



Автоматична защита чрез спиране притока на газ при изгасване на пламъка

**РЕФЕРЕНЦИИ**

REF: 112510048 EAN: 8434778031669  
КАТАЛОЖЕН КОД: E.7002

**ОСНОВНИ ХАРАКТЕРИСТИКИ**

Стъклокерамичен индукционен плот

Дизайнерска серия Van Gogh Museum, вдъхновена от

„Слънчогледи“ на легендарния художник

Сензорно управление (тип Singleslider), общо за всяка зона

2 / 3 готварски зони: 1 FLEX зона 228/369 мм (обединяваща 2 зони 228 x 184,5 мм), 1 двойна зона (Ø 150/280 мм)

Звукова сигнализация (с възможност за заглушаване при промяна на мощността)

Детектор за подходящи готварски съдове

Сензор за големината на готварските съдове

Дигитално програмиране на времето за готвене (1-99 минути)

Функция Flex (работа на две съседни зони като една обща)

Функция Clean - за лесно почистване

Функция „Свръхмощност Плюс“

4 специални CHEF MasterSense функции с директен достъп:

„Дълбоко пържене“ (за всякакъв вид ястия)

„Грил“ (за червени меса и зеленчуци)

Quick Boiling (за бързо и прецизно достигане точката на кипене)

„Поддържане на топли ястия“ (напр. преди сервиране)

Блокировка на управлението за безопасност (защита за деца)

Функция Stop & Go (пауза на готвенето)

Автоматично изключване при покриване или замърсяване на контролния панел

Индикатори за остатъчна топлина

Защита срещу прегряване на уреда

Максимална мощност: 7,2 kW

Система за лесен монтаж

Профил: прави краища (без рамка и без скосяване)

**РАЗМЕРИ**

Височина (мм): 53

Ширина (мм): 600

Дълбочина (мм): 510

Дължина (мм):

Тегло (кг): 9,42

**ТЕХНИЧЕСКИ ДАННИ**

Ел. захранване (V): 280/150

Честота (Hz): 50/60

Максимална номинална мощност (W): 7200

**ЦВЕТОВЕ**

112510048

Тъмносиво + черно стъкло

## **ЕНЕРГИЙНИ ДАНИИ**

Power consumption in standby mode (W): -

Time to reach standby mode (min): 1