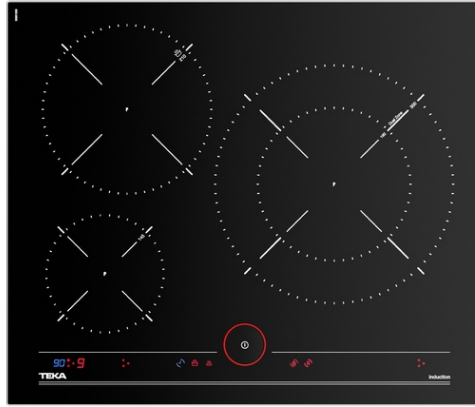


**TEKA****iKnob IT 6350** Индукционен плот с 3 готварски зони, централен магнитен бутон, iCooking функции, метална рамка SLIM

Функция  
„Свръхмощност“



Функция  
„Свръхмощност  
плюс“



Функция  
„Синхро“  
(работа на две  
съседни зони  
като една  
обща)



Система за  
лесен монтаж



Автоматична  
защита чрез  
спиране  
притока на  
газ при  
изгасване на  
пламъка

**DESCRIPTION**

Индукционен плот с 3 готварски зони, централен магнитен бутон, iCooking функции, метална рамка SLIM

**LIFE STYLE**

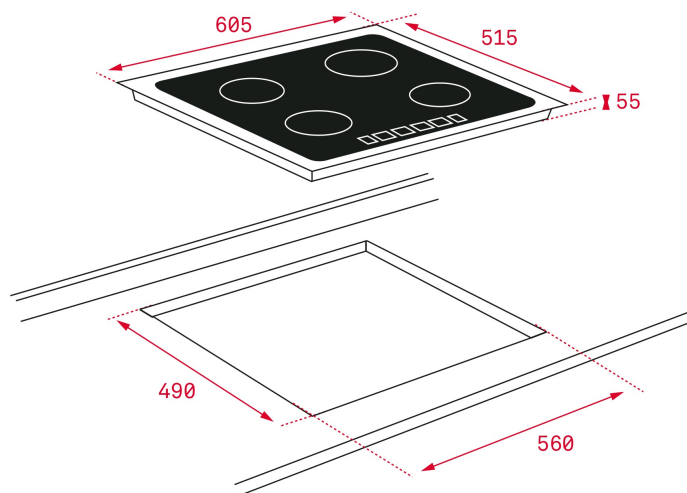
Maestro

**ЦВЕТОВЕ****REFERENCE**

REF. 10210183  
EAN. 8421152148488  
КАТАЛОЖЕН КОДЕ.290

**FEATURES**

Стъклокерамичен индукционен плот  
iKnob сензорно управление с махащ се централен магнитен бутон  
3 готварски зони: 1 двойна зона (Ø 190/300 мм), 1 зона (Ø 210 мм), 1 зона (Ø 145 мм)  
Звукова сигнализация (с възможност за заглушаване при промяна на мощността)  
Детектор за подходящи готварски съдове  
Сензор за големината на готварските съдове  
Независимо програмиране на всяка зона  
Дигитално програмиране на времето за готвене (1-99 минути)  
Функция „Свръхмощност Плюс“  
Специални функции iCooking:  
- iQuick Boiling (за бързо и прецизно достигане точката на кипене)  
- „Поддържане на топли ястия“ (напр. преди сервиране)  
Блокировка на управлението за безопасност (защита за деца)  
Функция Stop & Go (пауза на готвенето)  
Индикатори за остатъчна топлина  
Защита срещу прегряване на уреда  
Максимална мощност: 7,4 kW  
Система за лесен монтаж



## DIMENSIONS

Височина (мм): 50  
Ширина (мм): 605  
Дълбочина (мм): 515  
Дължина (мм):  
Тегло (кг): 10,7

## TECH SPECS

### МОНТАЖНИ РАЗМЕРИ

Ширина на вграждане (мм): 560  
Дълбочина на вграждане (мм): 490  
Височина на вграждане (мм): 50

### ХАРАКТЕРИСТИКИ

Брой степени за избор на електрическа мощност: 9  
iQuick Boiling (за прецизно достигане точката на кипене): да  
Функция „Поддържане на топли ястия“: да  
Функция за управление на мощността: да  
Функция „Синхро“ (работа на две съседни зони като една обща): да

### ЕЛЕКТРИЧЕСКА ВРЪЗКА

Честота (Hz): 50/60  
Ел. захранване (V): 220-240  
Дължина на захранващия кабел (см): 110  
Максимална номинална мощност - ел. плот (W): 7400

### ЗОНИ ЗА ГОТВЕНЕ

Брой готварски зони: 3

Енергийна консумация на целия плот (Wh/Kg): 184  
Задна лява зона - диаметър (мм): 210  
Задна лява зона - тип: Single Zone  
Задна лява зона - консумация (W): 2300 - 3200  
Задна лява зона - консумация (Wh/Kg - EU 66/2014): 178,3  
Предна лява зона - диаметър (мм): 145  
Предна лява зона - тип: Single Zone  
Предна лява зона - консумация (W): 1400 - 1800  
Предна лява зона - консумация (Wh/Kg - EU 66/2014): 201,5  
Задна централна зона - консумация (Wh/Kg - EU 66/2014): No  
Предна централна зона - консумация (Wh/Kg - EU 66/2014):  
No  
Задна дясна зона - консумация (Wh/Kg - EU 66/2014): No  
Централна дясна зона - диаметър (мм): 190 / 300  
Централна дясна зона - тип: Double Zone  
Централна дясна зона - консумация (W): 2500 - 3700  
Предна дясна зона - консумация (Wh/Kg - EU 66/2014): 172,4

## СИСТЕМИ ЗА СИГУРНОСТ

Индикатори за остатъчна топлина (газ): да  
Индикатори за остатъчна топлина (ел.): да  
Автоматично изключване за безопасност (ел.): да  
Блокировка на управлението срещу неволна промяна на настройките: да  
Блокировка на управлението срещу неволна промяна на настройките: да

## ПРОФИЛ

Профил на повърхността: Тънка метална рамка SLIM  
Система за лесен монтаж: да

## АКСЕСОАРИ

Свързваща лайсна: NO  
Тепаняки: Optional

