

TEKA

DLH 686 T Абсорбатор за стенен монтаж, двигател EcoPower A+, 60 см



Вътрешно LED
осветление



Таймер за
програмиране
на времето за
работа

ОПИСАНИЕ

Абсорбатор за стенен монтаж, двигател EcoPower A+, 60 см

LIFE STYLE КАТЕГОРИЯ

Maestro

ЦВЕТОВЕ

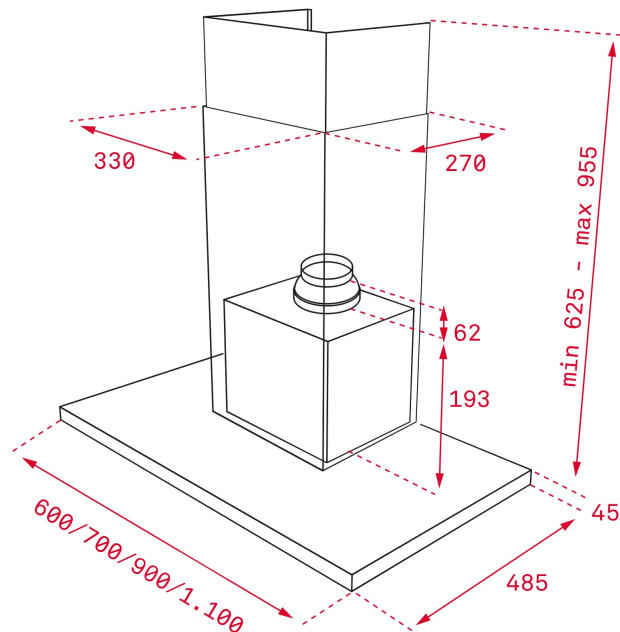


РЕФЕРЕНЦИИ

REF. 40487180
EAN. 8421152157428
КАТАЛОЖЕН КОДЕ.608.6.ЧЕ

ОСНОВНИ ХАРАКТЕРИСТИКИ

Абсорбатор за стенен монтаж
Изцяло сензорно управление с бял дисплей
Индикатор за замърсени филтри
Таймер за програмиране на времето за работа
Степени на мощност: 3 + 1 интензивна
LED осветителна лайсна (LED bar)
Капсулован двигател (с двойна турбина) за оптимална защита от замърсяване с мазнини
Икономичен и високоефективен двигател EcoPower с двойна турбина
Ультратънък дизайн на корпуса – само 45 мм
Петслойни метални филтри
Максимален капацитет: 701 м³/ч***
Ниво на шум (LwA) при минимална степен (1-ва): 53 dB***
Регулируем по височина комин
Изход ø 150 мм
Редуктор ø 150 / ø 120 мм
Антивъзвръщателен клапан
Възможност за използване на филтри с активен въглен
Енергиен клас: A+
***Съгласно Делегиран регламент (ЕС) 65/2014



РАЗМЕРИ

Височина (мм): 670-1000
Ширина (мм): 600
Дълбочина (мм): 480
Дължина (мм):
Тегло (кг): 13,37

ТЕХНИЧЕСКИ ДАННИ

ОТЛИЧИТЕЛНИ ХАРАКТЕРИСТИКИ

Сертификати: CE; CB; Rohs
Вид на вътрешното осветление: LED
Вътрешно осветление (W): 6
Щепсел: Schuko plug
Ел. захранване (V): 220/240
Честота (Hz): 50
Максимална мощност (W): 271
Брой двигатели: 1
Мощност на двигателя (W): 265

АКСЕСОАРИ

Антивъзвръщателен клапан: да
Редуктор Ø 150 / 120 мм: да
Регенеративен филтър с въглен: R1RTK

ОТЛИЧИТЕЛНИ ХАРАКТЕРИСТИКИ

Брой филтри: 2
Вид на филтрите: филтри от неръждаема стомана
Таймер за програмиране на времето за работа: да
Индикация за замърсени филтри: да
Брой степени на мощност: 3+1



DLH 686 T

ЕНЕРГИЕН ЕТИКЕТ

