

TEKA**HLB 840 P черна** Пиролитична мултифункционална фурна с 8 функции + DualClean

Вместимост
70 л



DualClean
почистваща
система



Телескопични
водачи Plus
Extension



SurroundTemp
(турбо
функция със
заден
нагревател)



HydroClean
почистваща
система



Пиролитична
почистваща
система



SoftClose
(плавно
затваряне на
вратата)

DESCRIPTION

Пиролитична мултифункционална фурна с 8 функции + DualClean

LIFE STYLE

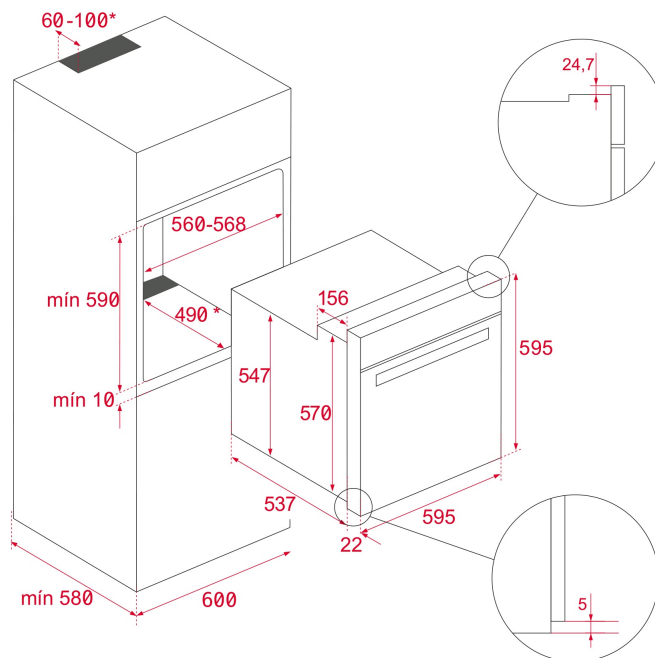
Maestro

ЦВЕТОВЕ**REFERENCE**

REF. 41566014
EAN. 8421152156919
КАТАЛОЖЕН КОДЕ.663.ИН

FEATURES

Пиролитична мултифункционална фурна (с вентилатор)
8 функции + DualClean (Hydroclean® + пиролитично почистване)
3 степени за пиролитичното почистване
Сензорно управление + механични иноксови бутони с черен лицев панел
LED дисплей (true color)
Старт-стоп програмиране
Макси грил
„Турбо“ функция SurroundTemp
Функция „Размразяване“
Бързо предварително загряване
Автоматична функция за водно почистване Hydroclean® PRO
„Студена“ врата с 4 стъкла
Цяло, свалящо се вътрешно стъкло на вратата
Плавно затваряне на вратата Soft close
Телескопични водачи за тави на 1 ниво
Охлаждаща система с вентилатор (двустепенен)
Блокировка на управлението за безопасност
Автоматично изключване при отваряне на вратата
Защитен термостат
Дълбока тава (50 мм)
Хромирана скара
Вместимост: 70 литра (нето)
Енергиен клас: A+



DIMENSIONS

Височина (мм): 595
Ширина (мм): 595
Дълбочина (мм): 537+22
Дължина (мм):
Тегло (кг): 34

TECH SPECS

ХАРАКТЕРИСТИКИ

Сертификати: N / CE / CCA / CB/EAC
Брой камери: 1
Емайлирана вътрешност: да
Бутон за избор на функция: 11+0
Брой функции: 8
Грил: да
Макси грил: да
Долен нагревател: да
Турбо: да
Функция ECO: да
Ръчен избор на предварително загряване: да
Сензорно управление: да
Сваляща се структура с водачи за: да
Хромирани водачи (брой нива): 5
Телескопични водачи Easy Slide: да
Система за плавно затваряне на вратата Soft close: да

ЕЛЕКТРИЧЕСКА ВРЪЗКА

Максимална номинална мощност (W): 3552
Честота (Hz): 50/60
Ел. захранване (V): 220-240

ЕНЕРГИЙНА КОНСУМАЦИЯ

Дължина на захранващия кабел (см): 110

Вътрешно осветление (W): 25

Енергийна консумация за един цикъл с естествена циркулация на въздуха (kWh): 0,88

Енергийна консумация за един цикъл с принудителна циркулация на въздуха (kWh): 0,68

Долен нагревател (W): 1050

Грил (W): 1400

Макси грил (W): 2450

Горен + долен нагревател (W): 2450

Турбо (W): 2000

Турбо (W): 25

Двигател на охлаждащия вентилатор (W): 30

СИСТЕМИ ЗА СИГУРНОСТ

Автоматично изключване при отваряне на вратата: да

Блокировка на контролния панел: да

Блокировка на управлението срещу неволна промяна на настройките: да

Грил протектор: да

Система срещу преобръщане на тавите: да

Защитен термостат: да

СИСТЕМА ЗА ПОЧИСТВАНЕ

Лесно почистващ се емайл (Slippery): да

Система за почистване Hydroclean® PRO: да

Пиролитично почистване: да

Система за почистване DualClean: да

АКСЕСОАРИ

Дълбока тава 50 мм: 1

Подсилена скара: 1

ЕНЕРГИЙНИ ДАННИ

Енергиен клас: A+

Индекс на енергийна ефективност (EEI): 81

ТЕХНИЧЕСКИ ДАННИ - ДЕЛЕГИРАН РЕГЛАМЕНТ (ЕС) 65/2014

Име или търговска марка на доставчика: ТЕКА

Идентификатор на модела: HLB 840 P BK-SS

Брой на затворените отделения: 1

Затворено отделение 1

Индекс за енергийна ефективност: 81

Клас на енергийна ефективност: A+

Консумация на енергия за един цикъл (режим с естествена циркулация на въздуха): 0,88

Консумация на енергия за един цикъл (режим с принудителна циркулация на въздуха): 0,68

Топлинен източник: Електрически

Обем: 71



HLB 840 P черна

ЕНЕРГИЕН ЕТИКЕТ

