

TEKA

HLB 8600 черна Мултифункционална фурна с 12 функции + 20 предварително зададени рецепти



Вместимост
70 л



Телескопични
водачи Plus
Extension



SurroundTemp
(турбо
функция със
заден
нагревател)



HydroClean
почистваща
система



SoftClose
(плавно
затваряне на
вратата)

ОПИСАНИЕ

Мултифункционална фурна с 12 функции + 20 предварително зададени рецепти

LIFE STYLE КАТЕГОРИЯ

Maestro

ЦВЕТОВЕ

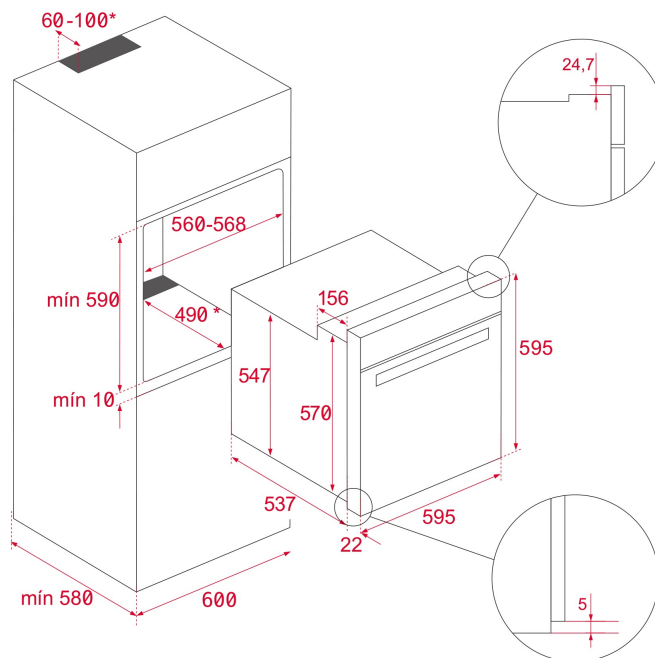


РЕФЕРЕНЦИИ

REF. 111000010
EAN. 8434778008265
КАТАЛОЖЕН КОДЕ.2013.ЧЕ

ОСНОВНИ ХАРАКТЕРИСТИКИ

Мултифункционална фурна (с вентилатор)
Серия Urban Colors
12 функции + 20 предварително зададени рецепти (Personal cooking assistant) + Hydroclean®
Сензорно управление + иноксови бутони
4" TFT true color дисплей
Старт-стоп програмиране
Свалящ се Макси грил
Функция „Готвене на бавен огън“
„Турбо“ функция SurroundTemp
Функция „Размразяване“
Автоматично бързо предварително загряване
Автоматична функция за водно почистване Hydroclean® PRO
„Студена“ врата с 3 стъкла
Цяло, свалящо се вътрешно стъкло на вратата
5 нива за готвене
Телескопични водачи за тави на 1 ниво
Плавно затваряне на вратата Soft close
Тангенциална система за охлаждане
Автоматично изключване при отваряне на вратата
Блокировка на управлението за безопасност
Защитен термостат
Дълбока тава (50 мм)
Хромирана скара
Вместимост: 70 литра (нето)
Енергиен клас: A+



РАЗМЕРИ

Височина (мм): 595
Ширина (мм): 595
Дълбочина (мм): 537+22
Дължина (мм):
Тегло (кг): 32

ТЕХНИЧЕСКИ ДАННИ

ОТЛИЧИТЕЛНИ ХАРАКТЕРИСТИКИ

Сертификати: N / CE / CCA / CB/GMARK/ JAS-ANZ/SASO
Брой камери: 1
Емайлирана вътрешност: да
Минимална температура (°C): 30
Максимална температура (°C): 270
Бутон за избор на функция: ELECTRONIC
Брой функции: 12
Брой рецепти: 20
Горен + долен нагревател: да
Грил + долен нагревател: да
Грил: да
Макси грил: да
Горен + долен нагревател + вентилатор: да
Долен нагревател: да
Долен нагревател + турбо (Пица): да
Турбо: да
Функция ECO: да
Втасване: да
Автоматично предварително загряване: да
Готвене на бавен огън: да
Сваляща се структура с водачи за: да
Хромирани водачи (брой нива): 5

Телескопични водачи Easy Slide: да
Свалящ се грил: да
Охлаждаща система с вентилатор: да
Система за плавно затваряне на вратата Soft close: да

ЕЛЕКТРИЧЕСКА ВРЪЗКА

Максимална номинална мощност (W): 3215
Честота (Hz): 50/60
Ел. захранване (V): 220-240
Дължина на захранващия кабел (см): 150
Щепсел: да
Вътрешно осветление (W): 25

ЕНЕРГИЙНА КОНСУМАЦИЯ

Енергийна консумация за един цикъл с естествена циркулация на въздуха (kWh): 0,83
Енергийна консумация за един цикъл с принудителна циркулация на въздуха (kWh): 0,68
Долен нагревател (W): 1150
Грил (W): 1400
Макси грил (W): 2500
Горен + долен нагревател (W): 2550
Турбо (W): 2000
Турбо (W): 22
Двигател на охлаждащия вентилатор (W): 18

СИСТЕМИ ЗА СИГУРНОСТ

Автоматично изключване при отваряне на вратата: да
Блокировка на контролния панел: да
Блокировка на управлението срещу неволна промяна на настройките: да
Грил протектор: да
Система срещу преобръщане на тавите: да
Защитен термостат: да

СИСТЕМА ЗА ПОЧИСТВАНЕ

Лесно почистващ се емейл (Slippery): да
Система за почистване Hydroclean® PRO: да

АКСЕСОАРИ

Дълбока тава 50 мм: 1
Скара за стекове: 0
Подсилена скара: 1

ЕНЕРГИЙНИ ДАННИ

Енергиен клас: A+
Индекс на енергийна ефективност (EEI): 81



HLB 8600 черна

ЕНЕРГИЕН ЕТИКЕТ

The energy label for the TEKA HLB 8600 is a vertical rectangular sticker with a blue border. At the top left is the European Union flag. To its right, the word "ENERG" is written in large blue letters, with "енергия · ενεργεια" below it. Further right are four small circles containing the letters "Y IJA" and "IE IA". Below this header, the TEKA logo is on the left and the model number "HLB 8600" is on the right. A central graphic shows a vertical scale of energy efficiency classes from A+++ (green) at the top to D (red) at the bottom. A black arrow points to the A+ class. To the left of the scale is a small icon of a laptop with a power cord. Below the scale, there are two boxes: the first contains a laptop icon and "70L"; the second contains a washing machine icon and "0.68 kWh/cycle*". To the right of the scale, there is another box with a washing machine icon and "0.83 kWh/cycle*". At the bottom, there is a line of small text in multiple languages and the date "65/2014".