

**TEKA**

**НСВ 6415** Мултифункционална фурна със 7 функции +  
почистваща система Hydroclean® ECO



HydroClean  
почистваща  
система

**DESCRIPTION**

Мултифункционална фурна със 7 функции + почистваща система Hydroclean® ECO

**LIFE STYLE**

Easy

**ЦВЕТОВЕ**

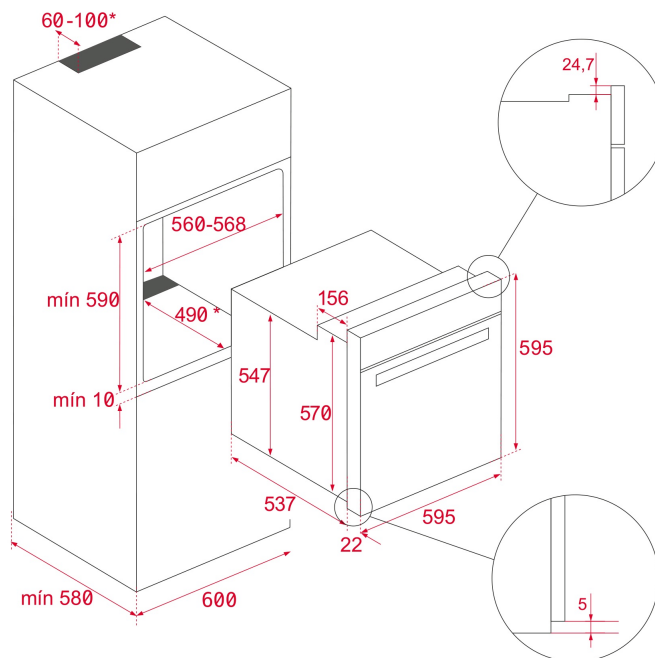


**REFERENCE**

REF. 111020004  
EAN. 8434778001921  
КАТАЛОЖЕН КОДЕ.2110.ИН

**FEATURES**

Мултифункционална фурна (с вентилатор)  
7 функции  
Прибиращи се бутони  
Функция „Размразяване“  
Система за водно почистване Hydroclean® ECO  
Врата с 2 стъкла  
Цяло, свалящо се вътрешно стъкло на вратата  
Динамична охлаждаща система  
Защитен термостат  
Плитка тава  
Хромирана скара  
Вместимост: 65 литра (нето)  
Енергиен клас: А



## DIMENSIONS

**Височина (мм):** 595  
**Ширина (мм):** 595  
**Дълбочина (мм):** 537+22  
**Дължина (мм):**  
**Тегло (кг):** 26

## TECH SPECS

### ХАРАКТЕРИСТИКИ

**Сертификати:** N / CE / CCA / CB/ EAC  
**Брой камери:** 1  
**Емайлирана вътрешност:** да  
**Бутон за избор на функция:** 7+0  
**Брой функции:** 6  
**Грил:** да  
**Долен нагревател:** да  
**Функция ECO:** да  
**Ръчен избор на предварително загряване:** да  
**Хромирани водачи (брой нива):** 5

### ЕЛЕКТРИЧЕСКА ВРЪЗКА

**Максимална номинална мощност (W):** 2615  
**Честота (Hz):** 50/60  
**Ел. захранване (V):** 220-240  
**Дължина на захранващия кабел (см):** 110  
**Вътрешно осветление (W):** 25

### ЕНЕРГИЙНА КОНСУМАЦИЯ

**Енергийна консумация за един цикъл с естествена циркулация на въздуха (kWh):** 0.82

Енергийна консумация за един цикъл с принудителна  
циркуляция на въздуха (kWh): 0,71  
Долен нагревател (W): 1150  
Грил (W): 1400  
Горен + долен нагревател (W): 2550  
Турбо (W): 22  
Двигател на охлаждащия вентилатор (W): 18

## СИСТЕМИ ЗА СИГУРНОСТ

Грил протектор: да  
Система срещу преобръщане на тавите: да  
Защитен термостат: да

## СИСТЕМА ЗА ПОЧИСТВАНЕ

Инокс със защита от отпечатьци: да  
Лесно почистващ се емайл (Slippery): да  
Система за почистване Hydroclean® ECO: да

## АКСЕСОАРИ

Тава за печене: 1

## ЕНЕРГИЙНИ ДАННИ

Енергиен клас: A  
Индекс на енергийна ефективност (EEI): 84,7

## ТЕХНИЧЕСКИ ДАННИ - ДЕЛЕГИРАН РЕГЛАМЕНТ (ЕС) 65/2014

Име или търговска марка на доставчика: ТЕКА  
Идентификатор на модела: HCB 6415 SS  
Брой на затворените отделения: 1

### Затворено отделение 1

Индекс за енергийна ефективност: 84,7  
Клас на енергийна ефективност: A  
Консумация на енергия за един цикъл (режим с естествена  
циркуляция на въздуха): 0.82  
Консумация на енергия за един цикъл (режим с  
принудителна циркуляция на въздуха): 0,71  
Топлинен източник: Електрически  
Обем: 70



**HCB 6415**

**ЕНЕРГИЕН ЕТИКЕТ**

