

TEKA

НСВ 6545 Мултифункционална фурна с 10 функции + почистваща система Hydroclean® PRO



Вместимост
70 л



Телескопични
водачи Plus
Extension



SurroundTemp
(турбо
функция със
заден
нагревател)



HydroClean
почистваща
система

ОПИСАНИЕ

Мултифункционална фурна с 10 функции + почистваща система Hydroclean® PRO

ЦВЕТОВЕ

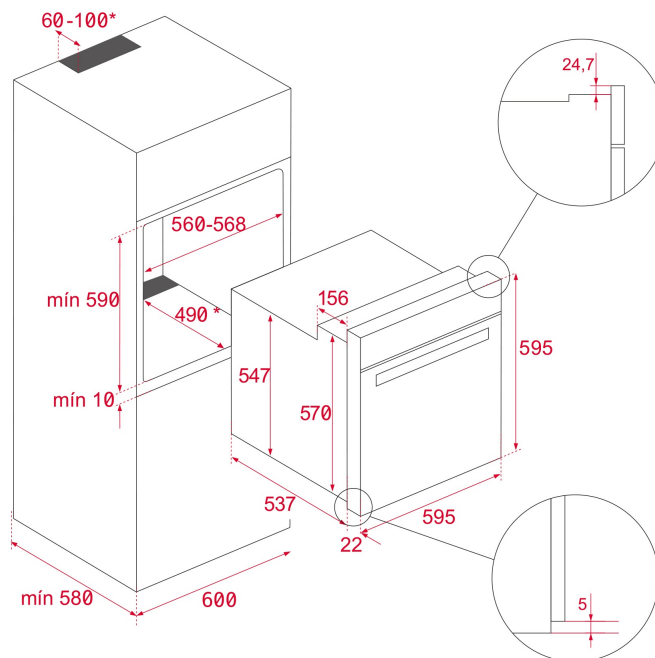


РЕФЕРЕНЦИИ

REF. 111020020
EAN. 8434778011135
КАТАЛОЖЕН КОДЕ.2015.ИН

ОСНОВНИ ХАРАКТЕРИСТИКИ

Мултифункционална фурна (с вентилатор)
10 функции + Hydroclean®
Сензорно управление + прибиращи се бутони
LED дисплей
Старт-стоп програмиране
Макси грил
„Турбо“ функция SurroundTemp
Функция „Размразяване“
Бързо предварително загряване
Автоматична функция за водно почистване Hydroclean® PRO
Врата с 2 стъкла
Цяло, свалящо се вътрешно стъкло на вратата
Телескопични водачи за тави на 1 ниво
Охлаждаща система с вентилатор
Блокировка на управлението за безопасност
Защитен термостат
Дълбока тава (50 мм)
Хромирана скара
Вместимост: 70 литра (нето)
Енергиен клас: A+



РАЗМЕРИ

Височина (мм): 595
Ширина (мм): 595
Дълбочина (мм): 537+22
Дължина (мм):
Тегло (кг): 27

ТЕХНИЧЕСКИ ДАННИ

ОТЛИЧИТЕЛНИ ХАРАКТЕРИСТИКИ

Сертификати: N / CE / CCA / CB/ EAC
Брой камери: 1
Емайлирана вътрешност: да
Минимална температура (°C): 50
Максимална температура (°C): 250
Бутон за избор на функция: 11+0
Брой функции: 9
Горен + долен нагревател: да
Грил: да
Макси грил: да
Макси грил + вентилатор: да
Долен нагревател: да
Долен нагревател + турбо (Пица): да
Турбо: да
Функция ECO: да
Ръчен избор на предварително загряване: да
Сензорно управление: да
Сваляща се структура с водачи за: да
Хромирани водачи (брой нива): 5

Максимална номинална мощност (W): 3215

Честота (Hz): 50/60

Ел. захранване (V): 220-240

Дължина на захранващия кабел (см): 110

Вътрешно осветление (W): 25

ЕНЕРГИЙНА КОНСУМАЦИЯ

Енергийна консумация за един цикъл с естествена циркулация на въздуха (kWh): 0.86

Енергийна консумация за един цикъл с принудителна циркулация на въздуха (kWh): 0,68

Долен нагревател (W): 1150

Грил (W): 1400

Макси грил (W): 2500

Горен + долен нагревател (W): 2550

Турбо (W): 2000

Турбо (W): 22

Двигател на охлаждащия вентилатор (W): 18

СИСТЕМИ ЗА СИГУРНОСТ

Блокировка на контролния панел: да

Грил протектор: да

Система срещу преобръщане на тавите: да

Защитен термостат: да

СИСТЕМА ЗА ПОЧИСТВАНЕ

Инокс със защита от отпечатьци: да

Лесно почистващ се емайл (Slippery): да

Система за почистване Hydroclean® PRO: да

АКСЕСОАРИ

Дълбока тава 50 мм: 1

Стандартна скара: 1

ЕНЕРГИЙНИ ДАННИ

Енергиен клас: A+

Индекс на енергийна ефективност (EEI): 81



HCB 6545

ЕНЕРГИЕН ЕТИКЕТ

The energy label for the TEKA HCB 6545 model is presented in a vertical rectangular format. At the top left, it features the European Union flag and the word "ENERG" in large blue letters, with "енергия - енергиза" written below it. To the right of "ENERG" are two circular icons: one with "Y" and "IA" and another with "IE" and "IA". Below this header, the brand name "TEKA" and the model number "HCB 6545" are printed. A small icon of a washing machine with a power cord is shown. The central part of the label contains a vertical scale of energy efficiency classes, represented by colored arrows pointing to the right: A+++ (dark green), A++ (medium green), A+ (light green), A (yellow), B (orange), C (red-orange), and D (red). A black arrow points from the right towards the A+ class, indicating the appliance's energy efficiency. Below the scale, there are two boxes: the first shows a washing machine icon and "70 L"; the second shows a washing machine icon and "0.80 kWh/cycle*". Below these, another box shows a washing machine icon and "0.68 kWh/cycle*". At the bottom, there is a line of small text in multiple languages: "* шунца - cyklus - portion - zykus - porzioun - ciclo - tsäkkel - ohjelma - ciklus - ciklus - ciklu - ciklus - cykl - ciclo - program - cykelt". The date "65/2014" is printed at the very bottom.