

TEKA

НСВ 6539 Р Пиролитична мултифункционална фурна с 10 функции + DualClean



Вместимост
70 л



Телескопични
водачи Plus
Extension



HydroClean
почистваща
система



Пиролитична
почистваща
система

ОПИСАНИЕ

Пиролитична мултифункционална фурна с 10 функции + DualClean

ЦВЕТОВЕ

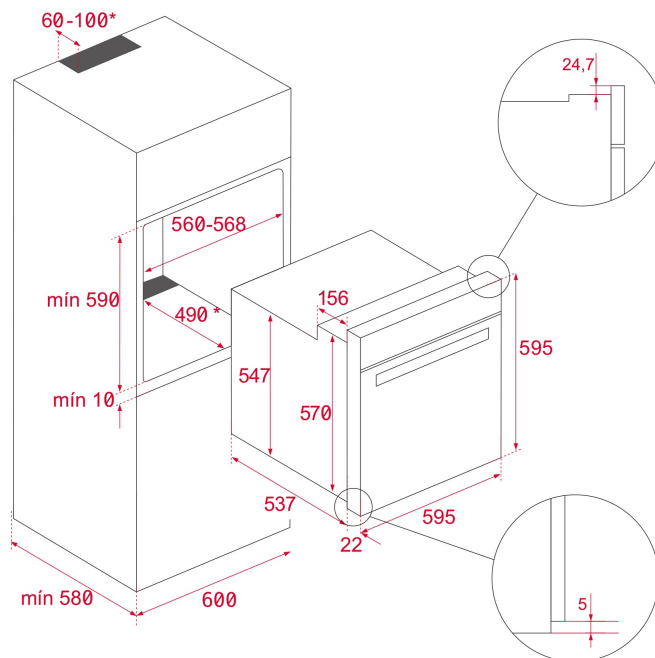


РЕФЕРЕНЦИИ

REF. 111020018
EAN. 8434778010695
КАТАЛОЖЕН КОДЕ.2017.ИН

ОСНОВНИ ХАРАКТЕРИСТИКИ

Пиролитична мултифункционална фурна (с вентилатор)
10 функции + DualClean (Hydroclean® + пиролитично почистване)
3 степени за пиролитичното почистване
Сензорно управление + прибиращи се бутони
LED дисплей
Старт-стоп програмиране
Макси грил
Функция „Размразяване“
Автоматична функция за водно почистване Hydroclean® PRO
„Студена“ врата с 3 стъкла
Цяло, свалящо се вътрешно стъкло на вратата
Телескопични водачи за тави на 1 ниво
Двустепенна тангенциална система за охлаждане
Блокировка на управлението за безопасност
Автоматично изключване при отваряне на вратата
Защитен термостат
Дълбока тава (50 мм)
Хромирана скара
Вместимост: 70 литра (нето)
Енергиен клас: А+



РАЗМЕРИ

Височина (мм): 595
Ширина (мм): 595
Дълбочина (мм): 537+22
Дължина (мм):
Тегло (кг): 31

ТЕХНИЧЕСКИ ДАННИ

ОТЛИЧИТЕЛНИ ХАРАКТЕРИСТИКИ

Сертификати: N / CE / CCA / CB/ EAC
Брой камери: 1
Емайлирана вътрешност: да
Минимална температура (°C): 50
Максимална температура (°C): 250
Бутон за избор на функция: 11+0
Брой функции: 8
Горен + долен нагревател: да
Грил: да
Макси грил: да
Горен + долен нагревател + вентилатор: да
Макси грил + вентилатор: да
Долен нагревател: да
Функция ECO: да
Ръчен избор на предварително загряване: да
Сензорно управление: да
Сваляща се структура с водачи за: да
Хромирани водачи (брой нива): 5

ЕЛЕКТРИЧЕСКА ВРЪЗКА

Максимална номинална мощност (W): 3552

Честота (Hz): 50/60
Ел. захранване (V): 220-240
Дължина на захранващия кабел (см): 110
Вътрешно осветление (W): 25

ЕНЕРГИЙНА КОНСУМАЦИЯ

Енергийна консумация за един цикъл с естествена циркулация на въздуха (kWh): 0.88
Енергийна консумация за един цикъл с принудителна циркулация на въздуха (kWh): 0,68
Долен нагревател (W): 1050
Грил (W): 1400
Макси грил (W): 2450
Горен + долен нагревател (W): 2450
Турбо (W): 25
Двигател на охлаждащия вентилатор (W): 30

СИСТЕМИ ЗА СИГУРНОСТ

Автоматично изключване при отваряне на вратата: да
Блокировка на контролния панел: да
Блокировка на управлението срещу неволна промяна на настройките: да
Грил протектор: да
Система срещу преобръщане на тавите: да
Защитен термостат: да

СИСТЕМА ЗА ПОЧИСТВАНЕ

Инокс със защита от отпечатьци: да
Лесно почистващ се емайл (Slippery): да
Система за почистване Hydroclean® PRO: да
Пиролитично почистване: да
Система за почистване DualClean: да

АКСЕСОАРИ

Тава за печене: 1
Стандартна скара: 1

ЕНЕРГИЙНИ ДАННИ

Енергиен клас: A+
Индекс на енергийна ефективност (EEI): 81



HCB 6539 P

ЕНЕРГИЕН ЕТИКЕТ

The energy label for the TEKA HCB 6539 P is a vertical rectangular sticker with a blue border. At the top left is the European Union flag. To its right is the word "ENERG" in large blue letters, with "енергия - ενέργεια" below it. Further right are two circular icons: one with "Y IJA" and another with "IE IA". Below this header, the brand name "TEKA" and model "HCB 6539 P" are printed. A central graphic shows a vertical scale of energy efficiency classes from A+++ (green) at the top to D (red) at the bottom. A black arrow points to the A+ class. To the left of the scale is a small icon of a laptop with a power cord. Below the scale, there are two boxes: the first contains a laptop icon and the text "70 L"; the second contains a washing machine icon and the text "0.68 kWh/cycle*". To the right of this second box is another washing machine icon and the text "0.89 kWh/cycle*". At the bottom, there is a line of small text in multiple languages: "* цимба - siklus - portion - siklus - πρόγραμμα - ciclo - tsükkel - ohjelma - ciklus - ciklas - cikls - siklus - cycle - cycle - ciclo - program - cycle". The date "65/2014" is printed at the very bottom.