

TEKA

## HLB 8416 AirFry Мултифункционална фурна с 10 функции + FryMasterBox



Вместимост  
70 л



Телескопични  
водачи Plus  
Extension



SurroundTemp  
(турбо  
функция със  
заден  
нагревател)



HydroClean  
почистваща  
система



SoftClose  
(плавно  
затваряне на  
вратата)

### ОПИСАНИЕ

Мултифункционална фурна с 10 функции + FryMasterBox

### LIFE STYLE КАТЕГОРИЯ

Maestro

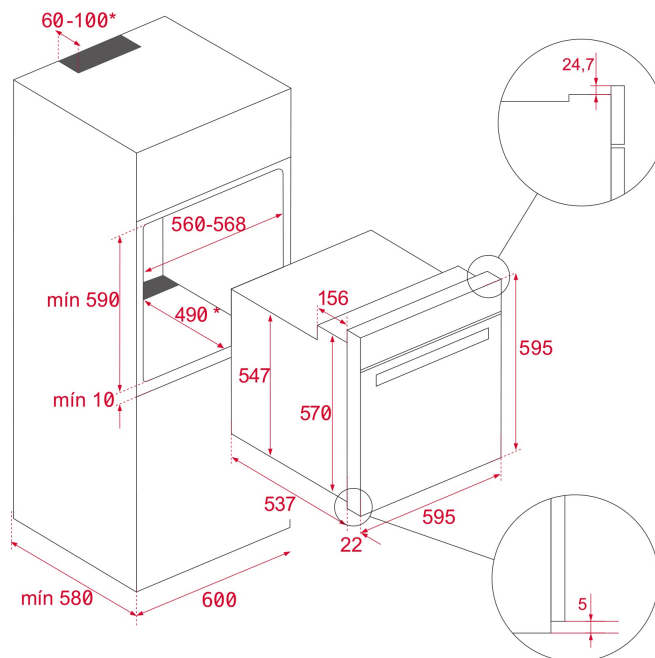
### ЦВЕТОВЕ

### РЕФЕРЕНЦИИ

REF. 111000045  
EAN. 8434778017427  
КАТАЛОЖЕН КОДЕ.2102.ЧЕ

**ОСНОВНИ ХАРАКТЕРИСТИКИ**

Мултифункционална фурна (с вентилатор)  
Серия Urban Colors  
10 функции + Hydroclean®  
Сензорно управление + механични иноксови бутони  
LED дисплей (true color)  
Старт-стоп програмиране  
Свалящ се Макси грил  
„Турбо“ функция SurroundTemp  
Функция AirFry (с употреба на тава FryMaster Box)  
Функция „Размразяване“  
Бързо предварително загряване  
Автоматична функция за водно почистване Hydroclean® PRO  
Врата с 3 стъкла  
Цяло, свалящо се вътрешно стъкло на вратата  
Телескопични водачи за тави на 1 ниво  
Охлаждаща система с вентилатор  
Блокировка на управлението за безопасност  
Защитен термостат  
Перфорирана тава FryMaster Box за пържене  
Тава за печене на тестени изделия  
Дълбока тава (50 мм)  
Хромирана скара  
Вместимост: 70 литра (нето)  
Енергиен клас: A+



## РАЗМЕРИ

**Височина (мм):** 595  
**Ширина (мм):** 595  
**Дълбочина (мм):** 537+22  
**Дължина (мм):**  
**Тегло (кг):** 28

## ТЕХНИЧЕСКИ ДАННИ

### ОТЛИЧИТЕЛНИ ХАРАКТЕРИСТИКИ

**Брой камери:** 1  
**Емайлирана вътрешност:** да  
**Бутон за избор на функция:** 11+0  
**Брой функции:** 9  
**Горен + долен нагревател:** да  
**Грил:** да  
**Макси грил:** да  
**Макси грил + вентилатор:** да  
**Долен нагревател:** да  
**Долен нагревател + турбо (Пица):** да  
**Турбо:** да  
**Функция ECO:** да  
**Ръчен избор на предварително загряване:** да  
**Сензорно управление:** да  
**Сваляща се структура с водачи за:** да  
**Хромирани водачи (брой нива):** 5  
**Телескопични водачи Easy Slide:** да  
**Свалящ се грил:** да  
**Система за плавно затваряне на вратата Soft close:** да

Максимална номинална мощност (W): 3215

Честота (Hz): 50/60

Ел. захранване (V): 220-240

Дължина на захранващия кабел (см): 150

Щепсел: да

Вътрешно осветление (W): 25

## ЕНЕРГИЙНА КОНСУМАЦИЯ

Енергийна консумация за един цикъл с естествена циркулация на въздуха (kWh): 0.81

Енергийна консумация за един цикъл с принудителна циркулация на въздуха (kWh): 0,68

Долен нагревател (W): 1150

Грил (W): 1400

Макси грил (W): 2500

Горен + долен нагревател (W): 2550

Турбо (W): 2000

Турбо (W): 22

Двигател на охлаждащия вентилатор (W): 18

## СИСТЕМИ ЗА СИГУРНОСТ

Блокировка на контролния панел: да

Грил протектор: да

Система срещу преобръщане на тавите: да

Защитен термостат: да

## СИСТЕМА ЗА ПОЧИСТВАНЕ

Лесно почистващ се емайл (Slippery): да

Система за почистване Hydroclean® PRO: да

## АКСЕСОАРИ

Тава за печене: 1

Дълбока тава 50 мм: 1

Стандартна скара: 1

## ЕНЕРГИЙНИ ДАННИ

Енергиен клас: A+

Индекс на енергийна ефективност (EEI): 81

## ТЕХНИЧЕСКИ ДАННИ - ДЕЛЕГИРАН РЕГЛАМЕНТ (ЕС) 65/2014

Име или търговска марка на доставчика: ТЕКА

Брой на затворените отделения: 1

Затворено отделение 1

Индекс за енергийна ефективност: 81

Клас на енергийна ефективност: A+

Консумация на енергия за един цикъл (режим с естествена циркулация на въздуха): 0.81

Консумация на енергия за един цикъл (режим с принудителна циркулация на въздуха): 0,68

Обем: 70



# HLB 8416 AirFry

## ЕНЕРГИЕН ЕТИКЕТ

The energy label for the TEKA HLB 8416 AirFry is a rectangular sticker with a blue border. At the top left is the European Union flag. To its right, the word "ENERG" is written in large letters, with "енергия - енергетика" below it. Further right are four small circles containing the letters Y, UA, IE, and IA. Below this header, the TEKA logo is on the left and the model number "HLB 8416" is on the right. A central graphic shows a vertical scale of energy efficiency classes from A+++ (green) at the top to D (red) at the bottom. A black arrow points to the A+ class. Below the scale, there are two boxes: the first shows a 70 L capacity icon and the second shows a 0.68 kWh/cycle\* energy consumption icon. At the bottom, there is a line of small text in multiple languages and the number 65/2014.

TEKA HLB 8416

A+++  
A++  
A+  
A  
B  
C  
D

70 L

0.87 kWh/cycle\*  
0.68 kWh/cycle\*

\* цинъл - cyclus - portion - zylinder - porção - ciclo - tsükkel - ohjelma - ciklus - ciklas - ciclo - ciklu - cyclus - cykl - ciclo - program - cykel

65/2014