



MS 620 ВІН Микровълнова фурна за вграждане, 20 литра



Размразяване
според време



Размразяване
според тегло



Меню с
директен
достъп

ОПИСАНИЕ

Микровълнова фурна за вграждане, 20 литра

LIFE STYLE КАТЕГОРИЯ

Total

ЦВЕТОВЕ



РЕФЕРЕНЦИИ

REF. 40584011
EAN. 8421152145586
КАТАЛОЖЕН КОДЕ.141.ИН

ОСНОВНИ ХАРАКТЕРИСТИКИ

Микровълнова фурна за вграждане

1 функция (микровълни)

3 автоматични програми

Електронно управление с дисплей

Иноксови въртящи се бутони с черен лицев панел

Таймер (макс. 90 минути)

5 нива на мощност на микровълните (700 W)

Автоматично размразяване според тегло и време (3 програми)

Функция бърз старт „+ 30 секунди“

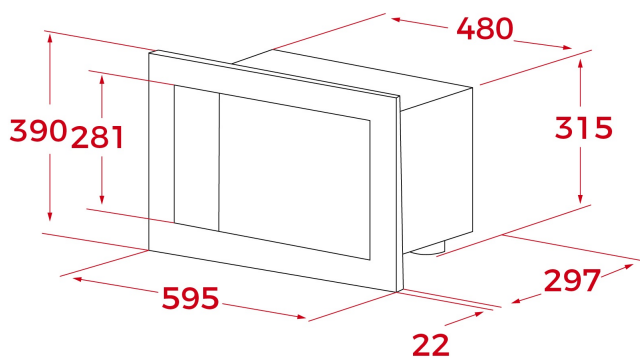
Възможност за запаметяване на 1 потребителска програма

Интегрирана въртяща се платформа (24 см)

Иноксова вътрешност

Вместимост: 20 литра

Външни иноксови повърхности със защита от отпечатьци



РАЗМЕРИ

Височина (мм): 390
Ширина (мм): 595
Дълбочина (мм): 325
Дължина (мм):
Тегло (кг): 18,6

ТЕХНИЧЕСКИ ДАННИ

ОТЛИЧИТЕЛНИ ХАРАКТЕРИСТИКИ

Сертификати: CE/CB
Брой функции: 1
Брой програми за запаметяване: 1
Хромирани водачи (брой нива в долното отделение): 0
Микровълни: да
Нива на мощност: 5
Бърз старт „минута“: да
Бърз старт „секунди“: да

ЕЛЕКТРИЧЕСКА ВРЪЗКА

Максимална номинална мощност (W): 1200
Честота (Hz): 50
Ел. захранване (V): 220 - 240
Дължина на захранващия кабел (см): 110
Щепсел: да

СИСТЕМИ ЗА СИГУРНОСТ

Автоматично изключване при отваряне на вратата: да
Защитен термостат: да

СИСТЕМА ЗА ПОЧИСТВАНЕ

АКСЕСОАРИ

Инокс със защита от отпечатьци: да

Стъклена тава: 0

