

**ТЕКА**

**DOS 60.1 ванилия / месинг** Абсорбатор за стенен монтаж,  
ретро дизайн, 60 см



Вътрешно LED  
осветление

**ОПИСАНИЕ**

Абсорбатор за стенен монтаж, ретро дизайн, 60 см

**ЦВЕТОВЕ**

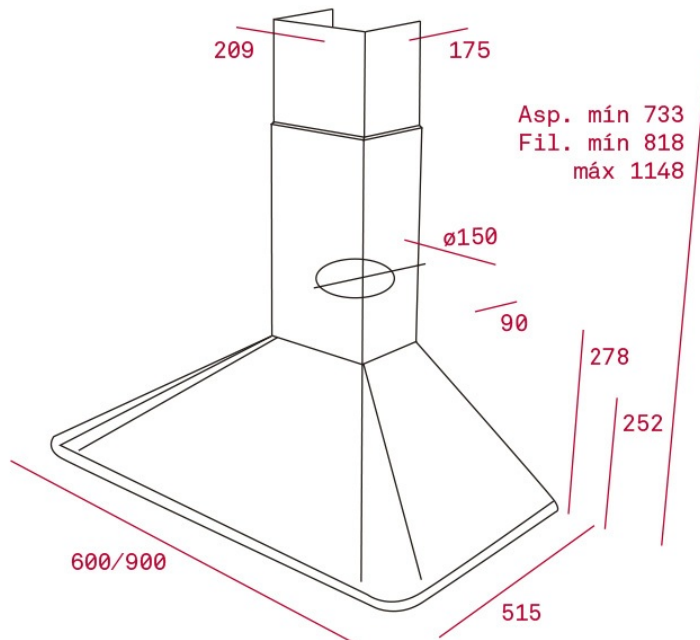


**РЕФЕРЕНЦИИ**

REF. 113010001  
EAN. 8434778010053  
КАТАЛОЖЕН КОДЕ.268.1.BA/ME

**ОСНОВНИ ХАРАКТЕРИСТИКИ**

Абсорбатор за стенов монтаж в рустикален дизайн  
Декоративна рамка в месингов цвят  
Управление чрез push бутони  
Степени на мощност: 3  
LED осветление  
Двигател с двойна турбина  
Метални филтри  
Максимален капацитет: 603 м<sup>3</sup>/ч\*\*\*  
Ниво на шум (LwA) при минимална степен (1-ва): 51 dB\*\*\*  
Регулируем по височина комин  
Изход  $\varnothing$  150 мм  
Редуктор  $\varnothing$  150 /  $\varnothing$  120 мм  
Антивъзвръщателен клапан  
Възможност за използване на филтри с активен въглен  
Енергиен клас: B  
\*\*\*Съгласно Делегиран регламент (ЕС) 65/2014



## РАЗМЕРИ

Височина (мм): 733-1148  
Ширина (мм): 600/900  
Дълбочина (мм): 500  
Дължина (мм):  
Тегло (кг): 11,2

## ТЕХНИЧЕСКИ ДАННИ

### ОТЛИЧИТЕЛНИ ХАРАКТЕРИСТИКИ

Сертификати: CE; CB; Rohs  
Вътрешно осветление (W): 3  
Щепсел: European Plug  
Ел. захранване (V): 220-230  
Честота (Hz): 50-60  
Максимална мощност (W): 290  
Брой двигатели: 1  
Мощност на двигателя (W): 250

### АКСЕСОАРИ

Антивъзвръщателен клапан: да  
Редуктор Ø 150 / 120 мм : Да  
Филтър с активен въглен (опция): D5C

### ОТЛИЧИТЕЛНИ ХАРАКТЕРИСТИКИ

Брой филтри: 2  
Брой степени на мощност: 3



DOS 60.1 ванилия / месинг

ЕНЕРГИЕН ЕТИКЕТ

