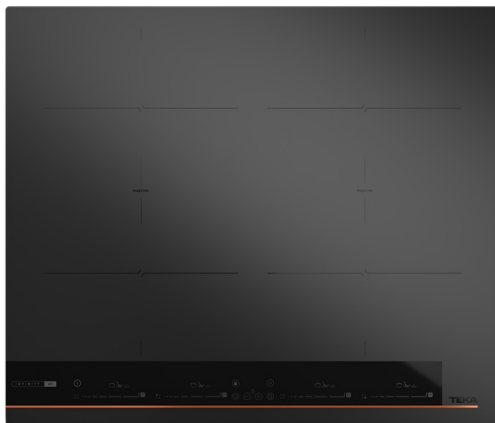


TEKA

IBF 64 Infinity G1 черен мат Индукционен плот Infinity G1, FULL FLEX, ексклузивна серия от Italdesign Giugiaro, черен мат



Сензорно управление MultiSlider за всяка зона



Функция „Свръхмощност“



Функция „Свръхмощност плюс“



Функция Flex зона



Система за лесен монтаж

ОПИСАНИЕ

Индукционен плот Infinity G1, FULL FLEX, ексклузивна серия от Italdesign Giugiaro, черен мат

LIFE STYLE КАТЕГОРИЯ

Maestro

ЦВЕТОВЕ

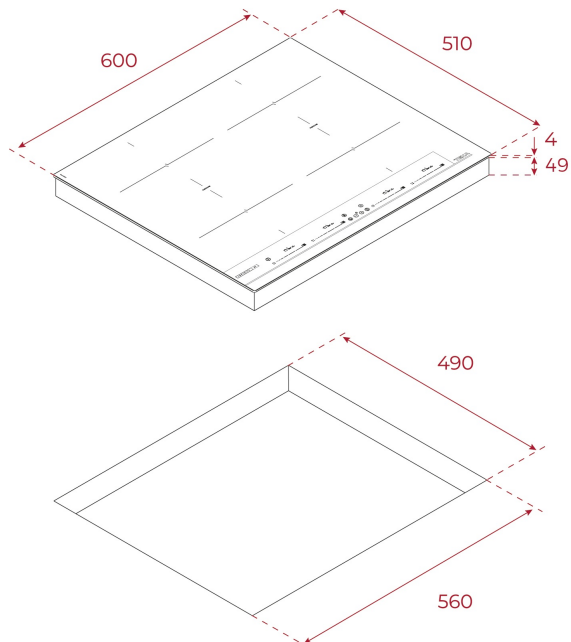


РЕФЕРЕНЦИИ

REF. 112510038
EAN. 8434778022827
КАТАЛОЖЕН КОДЕ.3128.MAT

ОСНОВНИ ХАРАКТЕРИСТИКИ

Стъклокерамичен индукционен плот
Дизайнерска серия Infinity G1 от Italdesign Giugiaro
Сензорно управление (тип Multislider PRO) за всяка зона
Възможност за ползване на 4, 2 или 1 готварски зони: 2 FLEX зони 235/377 мм (обединяващи 4 зони 235 x 188,5 мм) или 1 зона с площта на целия плот (470 x 377 мм)
Звукова сигнализация (с възможност за заглушаване при промяна на мощността)
Детектор за подходящи готварски съдове
Сензор за големината на готварските съдове
Дигитално програмиране на времето за готвене
Функция „DirectSense Flex“ за една, две и четири зони (работа на съседни зони като една обща)
Функция „Свръхмощност Плюс“
3 специални CHEF MasterSense функции с директен достъп:
- „Готвене на бавен огън“ (при температура, близка до точката на завиране – къкрене)
- „Разтопяване“ (подходяща за фондю, шоколад, карамел и др.)
- „Поддържане на топли ястия“ (напр. преди сервиране)
Блокировка на управлението за безопасност (защита за деца)
Функция Stop & Go (пауза на готвенето)
Автоматично изключване при покриване или замърсяване на контролния панел
Индикатори за остатъчна топлина
Защита срещу прегряване на уреда
Максимална мощност: 7,2 kW
Система за лесен монтаж



РАЗМЕРИ

Височина (мм): 53
Ширина (мм): 600
Дълбочина (мм): 510
Дължина (мм):
Тегло (кг): 10,66

ТЕХНИЧЕСКИ ДАННИ

МОНТАЖНИ РАЗМЕРИ

Ширина на вграждане (мм): 560
Дълбочина на вграждане (мм): 490
Височина на вграждане (мм): 49

ОТЛИЧИТЕЛНИ ХАРАКТЕРИСТИКИ

Максимална мощност - газ (W): 7200
Брой степени за избор на електрическа мощност: 9
Функция „Поддържане на топли ястия“: да
Функция за управление на мощността: да

ЕЛЕКТРИЧЕСКА ВРЪЗКА

Честота (Hz): 50/60
Ел. захранване (V): 220-240
Дължина на захранващия кабел (см): 110

ЗОНИ ЗА ГОТВЕНЕ

Брой готварски зони: 4

СИСТЕМИ ЗА СИГУРНОСТ

Индикатори за остатъчна топлина (ел.): да

Блокировка на управлението срещу неволна промяна на настройките: да

ПРОФИЛ

Профил на повърхността: Прави краища (без рамка)

Система за лесен монтаж: да

АКСЕСОАРИ

Свързваща лясна: Optional

