



ODKAZ

REF: 115330019

EAN: 8434778005981

VLASTNOSTI

Odtoková souprava s přepadem a 3 ½" sítkem
 2 předvrtané otvory
 Vana 380×414/200 mm
 Rozměr 860×510 mm
 Oboustranný, horní montáž
 (výřez 840×485 mm)
 Instalace do skříňky o šířce min. 50 cm

ROZMĚRY

Výška produktu (mm):

Šířka produktu (mm): 510

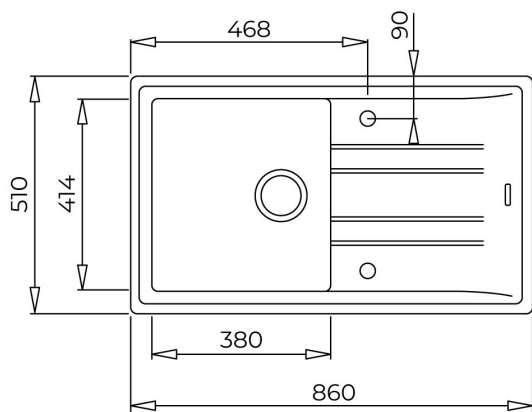
Hloubka produktu (mm): 200

Délka produktu (mm): 860

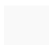




Čistá hmotnost (kg): 11,5



200 mm

Intenzita
barvySnadné
čištěníBezpečné
pro
potravinuVysoká
odolnost

BARVY

	115330019	Bílá
	115330014	Tmavě šedá
	115330014	Topaz
	115330014	Nero
	115330014	Metalická šedá