

Snadná  
instalace



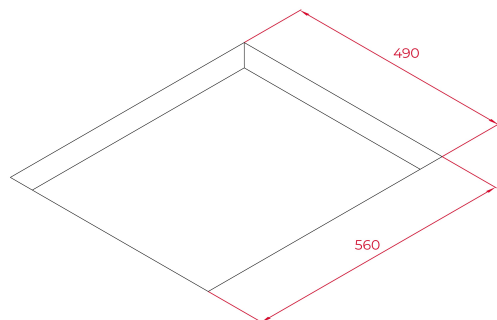
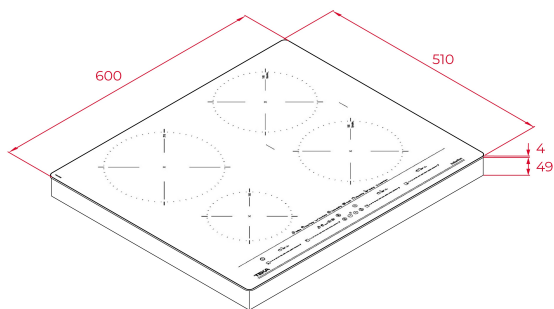
Automatické MultiSlider  
zamykání



Napájení



Funkce  
Power Plus



## ODKAZ

REF: 112500022

EAN: 8434778011722

## VLASTNOSTI

Edice Urban Colors

Řada MasterSense

Indukční varná deska 60 cm

Dotykové ovládání MultiSlider

Keramické sklo, přední zkosená hrana

4 indukční varné zóny:

1 x Ø 215 mm

2 x Ø 185 mm

1 x Ø 150 mm

Speciální funkce vaření s teplotními čidly: vření,

rozpuštění, udržení teploty, grilování, smažení,

fritování, konfitování, rychlý var

Funkce Power Plus a Stop & Go

Systém bezpečnostního zablokování se senzorem  
akustického signálu

Ukazatele zbytkového tepla

Časovač

Snadná instalace

Maximální jmenovitý výkon: 7 200 W

## ROZMĚRY

Výška produktu (mm): 53

Šířka produktu (mm): 600

Hloubka produktu (mm): 510

Délka produktu (mm):

Čistá hmotnost (kg): 10,7

## TECHNICKÁ SPECIFIKACE

Power rate (V): 220-240

Frekvence (hz): 50/60

Maximální jmenovitý výkon (W): -

## BARVY



112500022 Černé sklo



112500026 Bílá



112500026 Steam Grey



112500026 Stone Grey

## ENERGETICKÁ ÚČINNOST

Power consumption in standby mode (W): 0.4

Time to reach standby mode (min): 1

