



Snadná  
instalace



Automatické MultiSlider  
zamykání



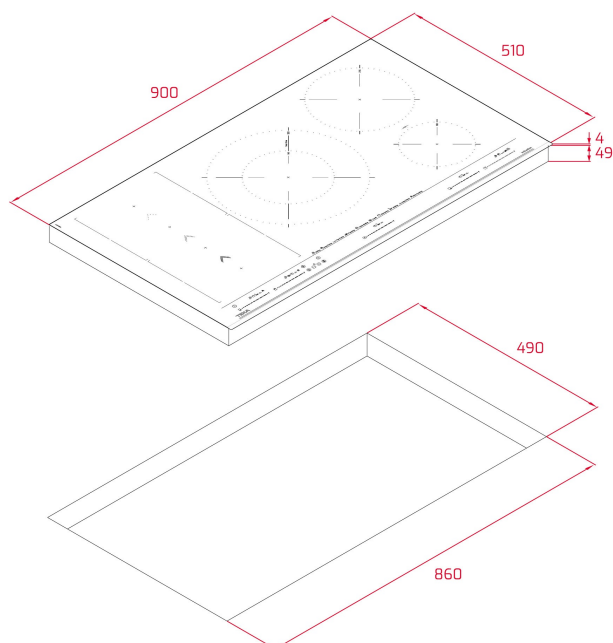
Napájení



Funkce  
Power Plus



Superzóna



## ODKAZ

REF: 112500034

EAN: 8434778012057

## VLASTNOSTI

Řada MasterSense

Indukční varná deska 90 cm

5 varných zón + Flex Slide Cooking

Dotykové ovládání Multislider

Keramické sklo, přední zkosená hrana

5 indukčních varných zón:

1 x Ø 150 mm

1 x Ø 215 mm

1 x 320 x 180 mm

2 x flex 228 x 200 mm

Speciální funkce vaření s teplotními čidly: vření,

rozpuštění, udržení teploty, grilování, smažení,

fritování, konfitování, pošírování, rychlý var

Funkce Power Plus a Stop&Go

Systém bezpečnostního zablokování se senzorem

akustického signálu

Ukazatel zbytkového tepla

Časovač

Maximální jmenovitý výkon 10 800 W

## ROZMĚRY

Výška produktu (mm): 53

Šířka produktu (mm): 900

Hloubka produktu (mm): 510

Délka produktu (mm):

Čistá hmotnost (kg): 15,18

## TECHNICKÁ SPECIFIKACE

Power rate (V): 220-240

Frekvence (hz): 50/60

Maximální jmenovitý výkon (W): TBC

## BARVY



112500034

Černé sklo

## ENERGETICKÁ ÚČINNOST

Power consumption in standby mode (W): -

Time to reach standby mode (min): 1