



## ML 820 BI BX Vestavná mechanická mikrovlnná trouba, objem 20 l



18 l



Rozmrazování  
dle času

### POPIS

Vestavná mechanická mikrovlnná trouba, objem 20 l

### STYL

Maestro

### BARVY

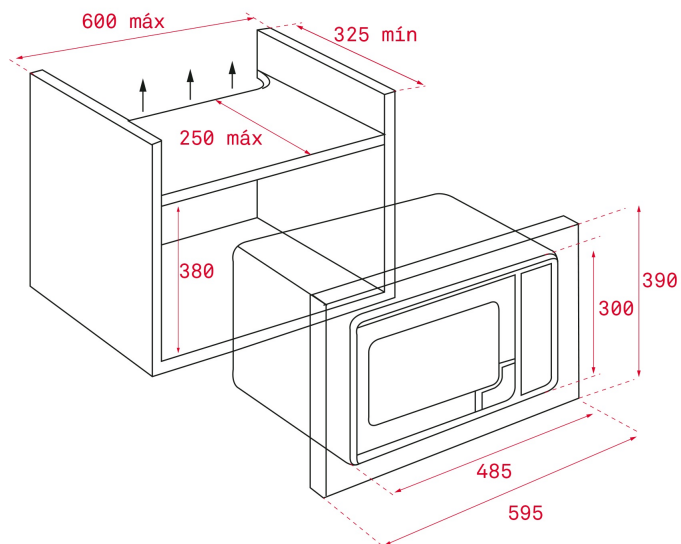


### ODKAZ

REF. 40584201  
EAN. 8421152145562

**VLASTNOSTI**

Vestavná mikrovlnná trouba  
Objem trouby 20 litrů, výška 39 cm  
5 úrovní mikrovlnného ohřevu  
Výkon mikrovlnné trouby 700 W  
Otočné mechanické ovladače (nezasouvají se)  
Mechanická minutka, max. 60 min.  
Rozmrazování podle času  
Nerezový interiér mikrovlnné trouby  
Integrovaný otočný talíř Ø 24 cm  
Nucená cirkulace chladného vzduchu  
Dvojité bezpečnostní dveřní sklo  
Rámeček je součástí dodávky  
Maximální příkon 1,1 kW



## ROZMĚRY

Výška produktu (mm): 390

Šířka produktu (mm): 595

Hloubka produktu (mm): 325

Délka produktu (mm):

Čistá hmotnost (kg): 18,6

## TECHNICKÁ SPECIFIKACE

### SPECIFICKÉ VLASTNOSTI

Certifikáty: CE/CB

Počet komor: 1

Počet pečících funkcí: 1

Počet úrovní vodících lišt (dolní komora): 0

Funkce mikrovlnného ohřevu: ANO

Počet úrovní výkonu: 5

### ELEKTRICKÉ PŘIPOJENÍ

Maximální jmenovitý výkon (W): 1200

Frekvence (Hz): 50

Napětí (V): 220 - 240

Délka připojovacího kabelu (cm): 110

Zástrčka: ANO

### BEZPEČNOSTNÍ SYSTÉM

Automatický spínač při otevření dveří: ANO

Bezpečnostní termostat: ANO

**PŘÍSLUŠENSTVÍ**

Skleněný plech: 0

**ENERGETICKÁ ÚČINNOST**

Index energetické účinnosti (EEI): A

