



DOS 90.1 AT Nástěnný odsavač v rustikálním stylu, 90 cm



LED

POPIS

Nástěnný odsavač v rustikálním stylu, 90 cm

STYL

Total

BARVY



ODKAZ

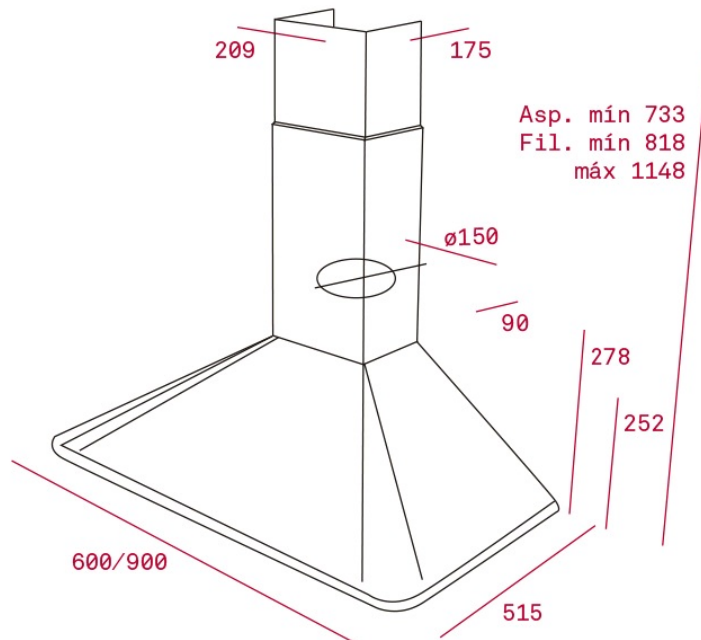
REF. 40489333
EAN. 8421152127971

VLASTNOSTI

Komínový rustikální odsavač par 90 cm,
barva černá
1 dvojitý turbínový motor s výkonem 650 m³/h
Elektronické ovládání
2x LED žárovky
3-stupňová regulace výkonu
Dekoratívni lišta v barvě staromosaz
Hliníkové tukové filtry
Možnost recirkulace přes uhlíkové filtry
Hlučnost min. 51 dB/66 dB. Energetická účinnost B.
Odtah o Ø 150 mm

ROZMĚRY

Výška produktu (mm): 733-1148
 Šířka produktu (mm): 600/900
 Hloubka produktu (mm): 500
 Délka produktu (mm):
 Čistá hmotnost (kg): 13,2



TECHNICKÁ SPECIFIKACE

SPECIFICKÉ VLASTNOSTI

Typ digestoře: Pyramidal
Styl: Decoratives
Certifikáty: CE; CB; Rohs
Spotřeba vnitřního osvětlení (W): 3
Typ přípojky: European Plug
Napětí (V): 220/230
Frekvence (Hz): 50/60
Celkový výkon digestoře (W): 290
Počet motorů: 1
Výkon motorů: 250
Kapacita odtahu - volný výstup (m³/h): 650

**NAŘÍZENÍ EU Č. 65/2014
& 66/2104**

Roční spotřeba energie AEC kWh/rok (kWh): 68.4
Třída energetické účinnosti: B
Dynamická účinnost tekutin (FDEhood): 23.8
Třída dynamické účinnosti tekutin: B
Účinnost osvětlení (Lehood) lux/Watt: 20.1
Třída účinnosti osvětlení: B
Třída účinnosti filtrování tuků: D

**PRODUCT INFORMATION
SHEET - DELEGATED
REGULATION (EU) 65/2014**

PŘÍSLUŠENSTVÍ

MODELY

Proud vzduchu (Qmin) m³/h: 256.0
Proud vzduchu (Qmax): 603.0
Hluk (LwA) minimální rychlosti (dB): 51
Hluk (LwA) maximální rychlosti (dB): 66
Index energetické účinnosti (EEI): 64.3
Faktor zvýšení času: 1.1
Elektrický příkon v bodě nejvyšší účinnosti (W_{bep}) W: 159.5
Jmenovitý výkon osvětlovací soustavy (WL) W: 6.0
Průměrné osvětlení osvětlovací soustavy na varné ploše (E_{middle}) Lux: 121.0

Zpětný ventil: ANO
Redukce výstupu: ANO
Konvenční recirkulační sada (s komínem): 40490910

Počet filtrů: 2
Počet rychlostí: 3

Název nebo ochranná známka dodavatele: TEKA
Identifikační značka modelu: DOS 90.1 AT
Roční spotřeba energie: 68.4
Třída energetické účinnosti: B
Účinnost proudění tekutin: 23.8
Třída účinnosti proudění tekutin: B
Účinnost osvětlení: 20.1
Třída účinnosti osvětlení: B
Účinnost filtrace tuků:
Třída účinnosti filtrace tuků: D
Průtok vzduchu (při minimální rychlosti při běžném používání): 256.0
Průtok vzduchu (při maximální rychlosti při běžném používání): 603.0
Průtok vzduchu (v intenzivním nebo zesíleném režimu): n.a
Vzduchem šířené akustické emise ve formě akustického výkonu A (při minimální rychlosti při běžném používání): 51
Vzduchem šířené akustické emise ve formě akustického výkonu A (při maximální rychlosti při běžném používání): 66
Vzduchem šířené akustické emise ve formě akustického výkonu A (v intenzivním nebo zesíleném režimu):
Spotřeba elektrické energie ve vypnutém stavu (W): n.a
Spotřeba elektrické energie v pohotovostním režimu (W): n.a



DOS 90.1 AT

ENERGETICKÝ ŠTÍTEK

