



**MWR 32 BIA VN** Vestavná mikrovlnná trouba Country style. Objem trouby 32 litrů, výška 45 cm



32L



Defrost By  
Time

**DESCRIPTION**

Vestavná mikrovlnná trouba Country style. Objem trouby 32 litrů, výška 45 cm

**LIFE STYLE**

Total

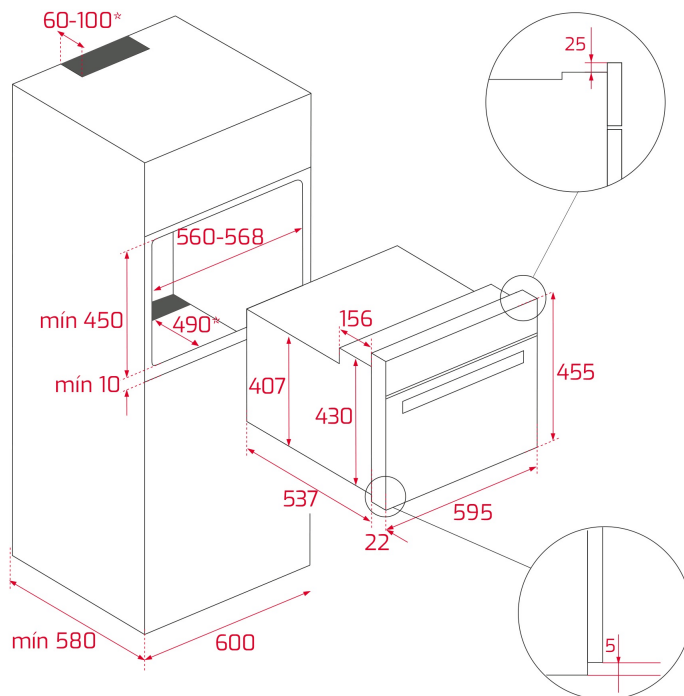
**COLOURS**

**REFERENCE**

REF. 40586036  
EAN. 8421152140987

**FEATURES**

Vestavná mikrovlnná trouba Country style  
Objem trouby 32 litrů, výška 45 cm  
5 stupňů výkonu mikrovln (1 000 W)  
3 programy pro přípravu pokrmů  
Sklopný gril, 1500 W  
Vnitřní osvětlení 20 W  
Mechanická minutka, max 60 min.  
Analogové hodiny  
Mechanické ovládání  
Ovládací prvky v barvě „staromosaz“  
Bezpečnostní dveřní spínač  
Nucená cirkulace chladného vzduchu  
Automatické nastavování rozmrazování podle času  
Integrovaný otočný talíř o průměru 32 cm  
Nerezový interiér  
Dvířka s trojitým bezpečnostním sklem  
Dětská pojistka  
2x kruhový kovový rošt  
Teflonová pečící miska  
Maximální příkon 3,3 kW



## DIMENSIONS

**Product height (mm):** 455  
**Product width (mm):** 595  
**Product depth (mm):** 472  
**Product length (mm):**  
**Net weight (Kg):** 32

## TECH SPECS

### PARTICULAR CHARACTERISTICS

**Certificates:** CE; CB; EAC  
**Function selector:** MECHANICAL  
**Number of cooking functions:** 3  
**Grill function:** ANO  
**Keeping warm:** ANO  
**Minute Minder:** ANO  
**Number of guide levels:** 0  
**Drop-down grill:** ANO  
**Number of guide levels (lower cavity):** 0  
**Forced refrigeration tangential 1 speed:** ANO  
**Microwave function:** ANO  
**Microwave defrosting:** ANO  
**Number of power levels:** 5  
**Tangential ventilation:** ANO

### ELEKTRICKÉ PŘIPOJENÍ

**Maximum Nominal Power (W):** 3300  
**Frequency (Hz):** 50  
**Power rate (V):** 220-240  
**Cable Connection Length (cm):** 150  
**Plug:** ANO

## **SPOTŘEBA ENERGIE**

**Inside light Consumption (W): 25**

**Grill (W): 1500**

**Cooling Fan Motor (W): 35**

## **BEZPEČNOSTNÍ SYSTÉM**

**Automatic disconnection when opening the door: ANO**

**Safety Thermostat: ANO**

**Full glazed doors: 3**

## **PŘÍSLUŠENSTVÍ**

**Crunch plate: 1**

