



HLB 860 BX A+ multifunkční trouba s 20 recepty



70 l



HydroClean



Teleskopické
pojezdy Plus



SoftClose



Okolní teplota

POPIS

A+ multifunkční trouba s 20 recepty

STYL

Maestro

BARVY

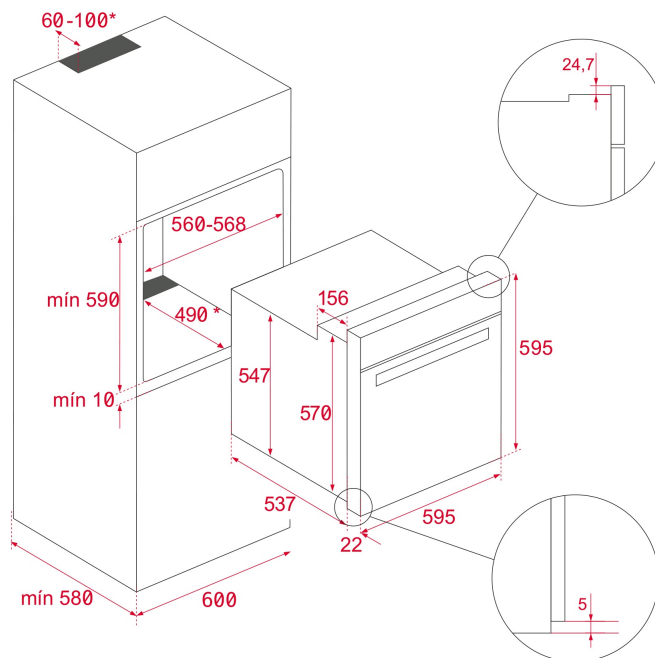


ODKAZ

REF. 41560098
EAN. 8421152156766

VLASTNOSTI

Multifunkční trouba s technologií SurroundTemp – 12 funkcí vaření
Čistící systém HydroClean® PRO
Energetická třída A+: až o 20% nižší spotřeba
Objem brutto/netto: 71/70 litrů
4" TFT displej
Cook Personal Assistant (20 receptů)
SlowCook: vaření při nízké teplotě
Automatické návrhy teploty a času pro každou funkci
Rychlé přehřátí
Dětská bezpečnostní pojistka
Automatický bezpečnostní systém odpojení
3 skla dvířek
SoftClose
Teleskopický výsuv
Hluboký plech a zpevněný rošt
Tangenciální ventilace



ROZMĚRY

Výška produktu (mm): 595

Šířka produktu (mm): 595

Hloubka produktu (mm):

537+22

Délka produktu (mm):

Čistá hmotnost (kg): 32

TECHNICKÁ SPECIFIKACE

SPECIFICKÉ VLASTNOSTI

Certifikáty: N / CE / CCA / CB/EAC

Počet komor: 1

Smaltovaný interiér: ANO

Způsob ovládání: ELECTRONIC

Počet pečících funkcí: 12

Počet receptů: 20

Funkce Gril: ANO

Funkce MaxiGril: ANO

Spodní těleso: ANO

Funkce Turbo: ANO

Funkce Eco: ANO

Funkce kynutí: ANO

Automatické rychlé přehřátí: ANO

Pomalé vaření: ANO

Kruhové osvětlení: ANO

Vyjímatelné chromované vodící lišty: ANO

Počet úrovní vodících lišt: 5

Snadno posuvné teleskopické pojezdy: ANO

Sklopný gril: ANO

Tangenciální chlazení trouby: ANO

Pomalé zavírání: ANO

ELEKTRICKÉ PŘIPOJENÍ

Maximální jmenovitý výkon (W): 3215
Frekvence (Hz): 50/60
Napětí (V): 220-240
Délka připojovacího kabelu (cm): 150
Zástrčka: ANO
Spotřeba vnitřního osvětlení (W): 25

SPOTŘEBA ENERGIE

Energetická spotřeba cyklu v konvenčním režimu (kWh): 0.83
Energetická spotřeba cyklu v režimu nuceného proudění vzduchu (kWh): 0,68
Spodní topné těleso (W): 1150
Gril (W): 1400
MaxiGril (W): 2500
Tradiční pečení (W): 2550
Turbo (W): 2000
Multifunkční Turbo (W): 22
Motor chladicího ventilátoru (W): 18

BEZPEČNOSTNÍ SYSTÉM

Automatický spínač při otevření dveří: ANO
Blokovací systém panelu: ANO
Možnost dětského bezpečnostního zámku: ANO
Ochrana grilu: ANO
Systém proti převrácení: ANO
Bezpečnostní termostat: ANO

SYSTÉMY ČIŠTĚNÍ

Smalt Crystal Clean (hladký): ANO
Hydroclean PRO: ANO

PŘÍSLUŠENSTVÍ

Hluboký plech (50mm): 1
Steakový plech: 0
Zesílená mřížka: 1

ENERGETICKÁ ÚČINNOST

Třída energetické účinnosti: A+
Index energetické účinnosti (EEI): 81

PRODUCT INFORMATION SHEET - DELEGATED REGULATION (EU) 65/2014

Název nebo ochranná známka dodavatele: TEKA
Identifikační značka modelu: HLB 860
Počet pečicích prostorů: 1

Pečicí prostor 1

Index energetické účinnosti: 81
Třída energetické účinnosti: A+
Spotřeba energie na cyklus (režim s přirozenou konvekcí): 0.83
Spotřeba energie na cyklus (režim s nucenou konvekcí): 0,68
Zdroj tepla: Electric
Objem: 71



HLB 860 BX

ENERGETICKÝ ŠTÍTEK

