



HLB 840 Multifunkční trouba (turbo), výška 60 cm. Hrubý / čistý
objem: 71/70 litrů



70L



A Energy Class



HydroClean



Plus Extension
Telescopic
Guide



SurroundTemp

DESCRIPTION

Multifunkční trouba (turbo), výška 60 cm. Hrubý / čistý objem:
71/70 litrů

LIFE STYLE

Maestro

COLOURS

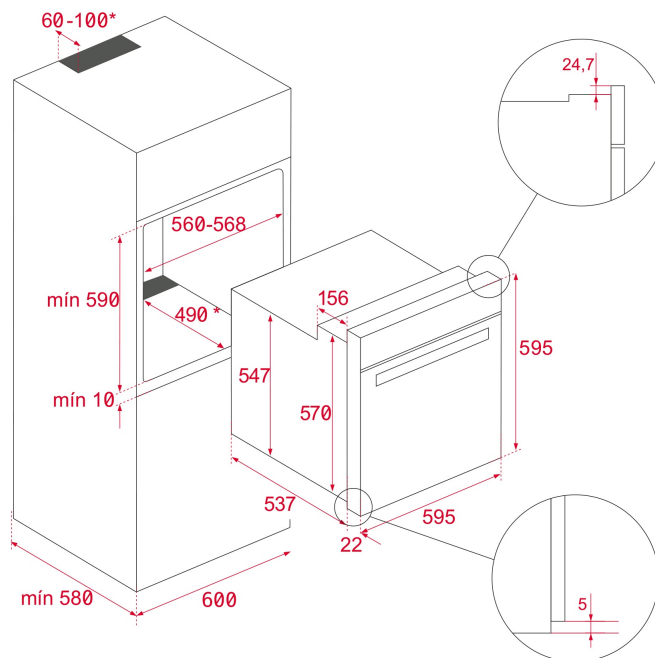


REFERENCE

REF. 41560075
EAN. 8421152156742

FEATURES

Multifunkční trouba (turbo), výška 60 cm
Hrubý / čistý objem: 71/70 litrů
9 funkcí pro pečení
Dotykový ovládací panel s LED displejem
Mechanické rychlé předehřívání
ECO a funkce rozmrazování
Teplotní rozsah 50°C - 250°C
Čisticí systém HydroClean® PRO
Dveře se dvěma skly
Celoskleněná vnitřní dvířka
Rámeček z nerezové oceli s protiotiskovou úpravou
Šrouby pro upevnění z nerezové oceli s černým krytem
Chromované držáky plechů s 1 teleskopickým pojezdem
Sklopný gril
Chladicí ventilátor se systémem směsné komory
Dětský zámek
Hluboký plech na pečení a grilovací rošt
Přívodní kabel bez zástrčky (110 cm)
Energetická třída A+



DIMENSIONS

Výška produktu (mm): 595

Šířka produktu (mm): 595

Hloubka produktu (mm):

537+22

Délka produktu (mm):

Čistá hmotnost (kg): 28

TECH SPECS

PARTICULAR CHARACTERISTICS

Certifikáty: N / CE / CCA / CB/ EAC

Počet komor: 1

Smaltovaný interiér: ANO

Způsob ovládání: 11+0

Počet pečících funkcí: 9

Funkce Gril: ANO

Funkce MaxiGril: ANO

Spodní těleso: ANO

Funkce Turbo: ANO

Funkce Eco: ANO

Mechanické rychlé předehřátí: ANO

Dotykové ovládání: ANO

Vyjímatelné chromované vodící lišty: ANO

Počet úrovní vodících lišt: 5

Snadno posuvné teleskopické pojezdy: ANO

Sklopný gril: ANO

ELEKTRICKÉ PŘIPOJENÍ

Maximální jmenovitý výkon (W): 3215

Frekvence (Hz): 50/60

Napětí (V): 220-240

SPOTŘEBA ENERGIE

Délka přípojovacího kabelu (cm): 110

Spotřeba vnitřního osvětlení (W): 25

Energetická spotřeba cyklu v konvenčním režimu (kWh): 0.81

Energetická spotřeba cyklu v režimu nuceného proudění vzduchu (kWh): 0,68

Spodní topné těleso (W): 1150

Gril (W): 1400

MaxiGril (W): 2500

Tradiční pečení (W): 2550

Turbo (W): 2000

Multifunkční Turbo (W): 22

Motor chladicího ventilátoru (W): 18

BEZPEČNOSTNÍ SYSTÉM

Blokovací systém panelu: ANO

Možnost dětského bezpečnostního zámku: ANO

Ochrana grilu: ANO

Systém proti převrácení: ANO

Bezpečnostní termostat: ANO

Celoskleněné dveře: 2

SYSTÉMY ČIŠTĚNÍ

Smalt Crystal Clean (hladký): ANO

Hydroclean PRO: ANO

PŘÍSLUŠENSTVÍ

Hluboký plech (50mm): ANO

Zesílená mřížka: ANO

ENERGETICKÁ ÚČINNOST

Třída energetické účinnosti: A+

Index energetické účinnosti (EEI): 81

