

TEKA

HLB 860 Multifunkční trouba (turbo), výška 60 cm. Hrubý / čistý
objem: 71/70 litrů



70L



A Energy Class



HydroClean



Plus Extension
Telescopic
Guide



SoftClose



SurroundTemp

DESCRIPTION

Multifunkční trouba (turbo), výška 60 cm. Hrubý / čistý objem:
71/70 litrů

LIFE STYLE

Maestro

COLOURS

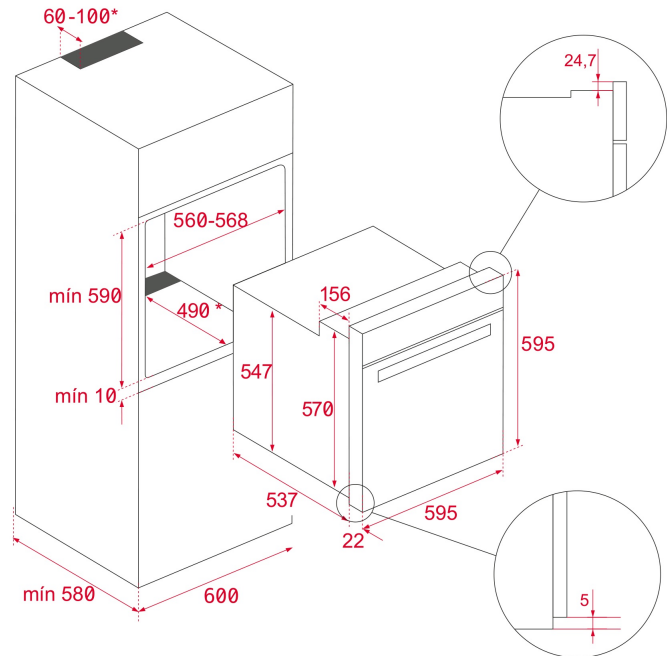


REFERENCE

REF. 41560097
EAN. 8421152154748

FEATURES

Multifunkční trouba (turbo), výška 60 cm
Hrubý / čistý objem: 71/70 litrů
TFT 4" barevný dotykový displej a podsvícené ovladače
12 funkcí pro pečení, 20 naprogramovaných receptů (Osobní asistent vaření)
Automatické expres přehřívání
Funkce SlowCook (vaření při nízkých teplotách), pizza, fermentace a funkce ECO
Sklopný maxi gril, teplotní rozsah 30°C - 270°C
Bezpečnostní spínač dveří
Dveře se třemi skly se systémem SoftClose
Čisticí systém HydroClean® PRO
Celoskleněná vnitřní dvířka
Rámeček z nerezové oceli s protiotiskovou úpravou
Chromované držáky plechů
s 1 teleskopickým pojezdem
Chladicí ventilátor se systémem směsné komory
Osvětlení 25W
Grilovací rošt
Hluboký plech na pečení
Šrouby pro upevnění z nerezové oceli s černým krytem
Přívodní kabel se zástrčkou (150 cm)
Energetická třída A +



DIMENSIONS

Product height (mm): 595

Product width (mm): 595

Product depth (mm): 537+22

Net weight (Kg): 32

TECH SPECS

PARTICULAR CHARACTERISTICS

Energy Efficiency Index (EEI): 81

Energy consumption per cycle in conventional mode (kWh): 0.83

Number of cavities: 1

Energy consumption per cycle in fan-forced convection mode (kWh): 0,68

Ring Illuminated: ANO

Touch Control Programmer: ANO

Chromed Tray Guides (levels): 5

Drop-down grill: ANO

SoftClose: ANO

Removable chromed tray guides: ANO

Cooking Functions: 12

Slow Cook: ANO

Grill: ANO

MaxiGrill: ANO

Bottom: ANO

Turbo: ANO

ECO: ANO

Ferment: ANO

Tangential ventilation: ANO

Automatic quick heating: ANO

ELEKTRICKÉ PŘIPOJENÍ

Recipes: 20
Inside light Consumption (W): 25

Frequency (Hz): 50/60
Power rate (V): 220-240
Cable Connection Length (cm): 150
Maximum Nominal Power (W): 3215
Plug: ANO

SPOTŘEBA ENERGIE

Bottom Heating Element (W): 1150
Turbo (W): 2000
Cooling Fan Motor (W): 18
Traditional (W): 2550
Multifunction Turbo (W): 22
Grill (W): 1400
Maxi Grill (W): 2500

BEZPEČNOSTNÍ SYSTÉM

Automatic disconnection when opening the door: ANO
Grill protection: ANO
Safety Thermostat: ANO
Children safety block option: ANO
Anti-tip tray system: ANO
Full glazed doors: 3

SYSTÉMY ČIŠTĚNÍ

Crystal Clean Enamel (Slippery): ANO
Hydroclean PRO: ANO

PŘÍSLUŠENSTVÍ

Reinforced grid: ANO
Deep Tray (50 mm): ANO
Cooking Grid: 1

ENERGETICKÁ ÚČINNOST

Energy Efficiency Class: A+

