

TEKA

## HLB 8600 P ST A+ pyrolytická trouba Urban Colors s 20 recepty



70 l



DualClean



HydroClean



Teleskopické  
pojezdy s  
plným  
výsuvem



Pyrolýza



SoftClose



Okolní teplota

### POPIS

A+ pyrolytická trouba Urban Colors s 20 recepty

### STYL

Maestro

### BARVY



### ODKAZ

REF. 111000015  
EAN. 8434778008319

**VLASTNOSTI**

Multifunkční pyrolytická trouba  
Technologie SurroundTemp  
12 funkcí pro přípravu pokrmů  
Čistící systém DualClean: Pyrolýza + HydroClean® PRO  
Objem: 70 l  
4" TFT displej a dva otočné ovladače  
Cook Personal Assistant (20 receptů)  
SlowCook: vaření při nízké teplotě  
Automatické návrhy teploty a času pro každou funkci  
Rychlé přehřátí  
Automatický bezpečnostní systém odpojení  
Dvířka se čtyřmi skly, SoftClose  
Dva teleskopické výsuvy  
Hluboký plech a zesílený rošt

## ROZMĚRY

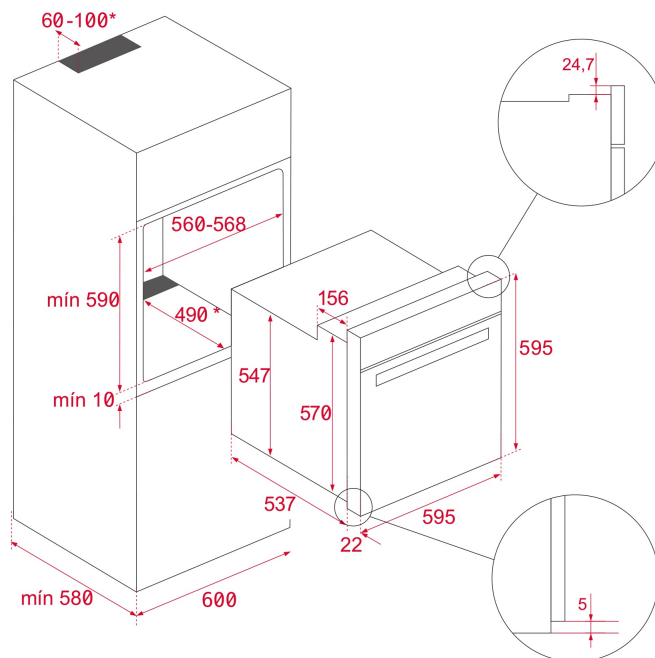
Výška produktu (mm): 595

Šířka produktu (mm): 595

Hloubka produktu (mm):  
537+22

Délka produktu (mm):

Čistá hmotnost (kg): 37



## TECHNICKÁ SPECIFIKACE

### SPECIFICKÉ VLASTNOSTI

**Certifikáty:** N / CE / CCA / CB

**Počet komor:** 1

**Smaltovaný interiér:** ANO

**Způsob ovládání:** ELECTRONIC

**Počet pečících funkcí:** 12

**Počet receptů:** 20

**Funkce Gril:** ANO

**Funkce MaxiGril:** ANO

**Spodní těleso:** ANO

**Funkce Turbo:** ANO

**Funkce Eco:** ANO

**Funkce kynutí:** ANO

**Automatické rychlé předehřátí:** ANO

**Pomalé vaření:** ANO

**Vyjímatelné chromované vodící lišty:** ANO

**Počet úrovní vodících lišt:** 5

**Teleskopické pojezdy s plným výsuvem:** ANO

**Snadno posuvné teleskopické pojezdy:** ANO

**Pomalé zavírání:** ANO

## ELEKTRICKÉ PŘIPOJENÍ

**Maximální jmenovitý výkon (W):** 3552  
**Frekvence (Hz):** 50/60  
**Napětí (V):** 220-240  
**Délka připojovacího kabelu (cm):** 150  
**Zástrčka:** ANO  
**Spotřeba vnitřního osvětlení (W):** 25

## SPOTŘEBA ENERGIE

**Energetická spotřeba cyklu v konvenčním režimu (kWh):** 0.87  
**Energetická spotřeba cyklu v režimu nuceného proudění vzduchu (kWh):** 0,68  
**Spodní topné těleso (W):** 1050  
**Gril (W):** 1400  
**MaxiGril (W):** 2450  
**Tradiční pečení (W):** 2450  
**Turbo (W):** 2000  
**Multifunkční Turbo (W):** 25  
**Motor chladicího ventilátoru (W):** 30

## BEZPEČNOSTNÍ SYSTÉM

**Automatický spínač při otevření dveří:** ANO  
**Blokovací systém panelu:** ANO  
**Možnost dětského bezpečnostního zámku:** ANO  
**Ochrana grilu:** ANO  
**Systém proti převrácení:** ANO  
**Bezpečnostní termostat:** ANO

## SYSTÉMY ČIŠTĚNÍ

**Smalt Crystal Clean (hladký):** ANO  
**Hydroclean PRO:** ANO  
**Pyrolýza:** ANO  
**DualClean:** ANO

## PŘÍSLUŠENSTVÍ

**Hluboký plech (50mm):** 1  
**Steakový plech:** 0  
**Zesílená mřížka:** 1

## ENERGETICKÁ ÚČINNOST

**Třída energetické účinnosti:** A+  
**Index energetické účinnosti (EEI):** 81

## PRODUCT INFORMATION SHEET - DELEGATED REGULATION (EU) 65/2014

**Název nebo ochranná známka dodavatele:** TEKA  
**Identifikační značka modelu:** HLB 8600 P ST E01  
**Počet pečicích prostorů:** 1

**Pečicí prostor 1**

**Index energetické účinnosti:** 81  
**Třída energetické účinnosti:** A+  
**Spotřeba energie na cyklus (režim s přirozenou konvekcí):** 0.87  
**Spotřeba energie na cyklus (režim s nucenou konvekcí):** 0,68  
**Zdroj tepla:** Electric  
**Objem:** 71



**HLB 8600 P ST**

**ENERGETICKÝ ŠTÍTEK**

The energy label for the TEKA HLB 8600 P ST dishwasher features the following information:

- ENERG** logo with EU flag and energy class indicators: Y, IA, IE, IA.
- TEKA** brand logo and model number **HLB 8600 P**.
- A vertical energy efficiency scale from **A+++** (green) to **D** (red). The current rating **A+** is highlighted with a black arrow.
- Capacity: **70L**.
- Energy consumption for a full cycle: **0.88 kWh/cycle\***.
- Energy consumption for an eco cycle: **0.68 kWh/cycle\***.
- Small icons for a laptop and a fan.
- Footnote: \* Úroveň - cyklus - porton - výkon - příprava - doje - tiskle - chlazení - cikla - cikla - cikla - cyklus - cykl - cikl - program - cykl
- Reference number: **65/2014**.