



HRB 6100 VNBS Multifunkční trouba Country Style s technologií Surround Temp



70 l



HydroClean



Teleskopické
pojezdy Plus

POPIS

Multifunkční trouba Country Style s technologií Surround Temp

STYL

Total

BARVY

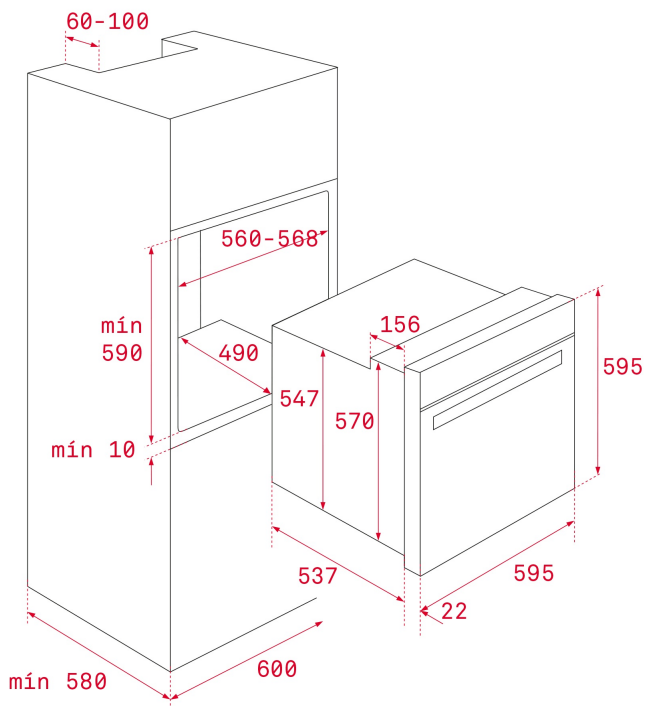


ODKAZ

REF. 111010008
EAN. 8434778008593

VLASTNOSTI

Edice Country Style
Multifunkční trouba s technologií SurroundTemp – 9 funkcí vaření
Čistící systém HydroClean® PRO
Energetická třída A
Objem brutto/netto: 71/70 litrů
Rustikální ovládání – 3 knoflíky a mechanická minutka
Teleskopický výsuv
2 skla dvířek
Hluboký plech a rošt
Dynamická ventilace



ROZMĚRY

Výška produktu (mm): 595

Šířka produktu (mm): 595

Hloubka produktu (mm):

537+22

Délka produktu (mm):

Čistá hmotnost (kg): 27

TECHNICKÁ SPECIFIKACE

SPECIFICKÉ VLASTNOSTI

Certifikáty: N / CE / CCA / CB/ EAC

Počet komor: 1

Smaltovaný interiér: ANO

Způsob ovládání: 7+0

Počet pečících funkcí: 6

Velikost paměti: 1

Funkce Gril: ANO

Spodní těleso: ANO

Funkce Eco: ANO

Mechanické rychlé předežhátí: ANO

Minutka: ANO

Vyjímatelné chromované vodící lišty: ANO

Počet úrovní vodících lišt: 5

Snadno posuvné teleskopické pojezdy: ANO

ELEKTRICKÉ PŘIPOJENÍ

Maximální jmenovitý výkon (W): 2615

Frekvence (Hz): 50/60

Napětí (V): 220-240

Délka připojovacího kabelu (cm): 110

SPOTŘEBA ENERGIE

BEZPEČNOSTNÍ SYSTÉM

SYSTÉMY ČIŠTĚNÍ

PŘÍSLUŠENSTVÍ

ENERGETICKÁ ÚČINNOST

PRODUCT INFORMATION SHEET - DELEGATED REGULATION (EU) 65/2014

Spotřeba vnitřního osvětlení (W): 25

Energetická spotřeba cyklu v konvenčním režimu (kWh): 0.82

Energetická spotřeba cyklu v režimu nuceného proudění vzduchu (kWh): 0,71

Spodní topné těleso (W): 1150

Gril (W): 1400

Tradiční pečení (W): 2550

Multifunkční Turbo (W): 22

Motor chladicího ventilátoru (W): 18

Ochrana grilu: ANO

Systém proti převrácení: ANO

Bezpečnostní termostat: ANO

Smalt Crystal Clean (hladký): ANO

Hydroclean ECO: ANO

Hluboký plech (50mm): 1

Standardní mřížka: 1

Třída energetické účinnosti: A

Index energetické účinnosti (EEI): 84,7

Název nebo ochranná známka dodavatele: TEKA

Identifikační značka modelu: HRB 6100

Počet pečicích prostorů: 1

Pečicí prostor 1

Index energetické účinnosti: 84,7

Třída energetické účinnosti: A

Spotřeba energie na cyklus (režim s přirozenou konvekcí): 0.82

Spotřeba energie na cyklus (režim s nucenou konvekcí): 0,71

Zdroj tepla: Electric

Objem: 71



HRB 6100 VNBS

ENERGETICKÝ ŠTÍTEK

