

TEKA

## GZC 64320 XBN BK Skleněný plynový varný panel, 60 cm



Snadná  
instalace



ExactFlame  
regulace  
plamene



Automatické  
zapalování



Automatické  
zamykání

### POPIS

Skleněný plynový varný panel, 60 cm

### STYL

Total

### BARVY

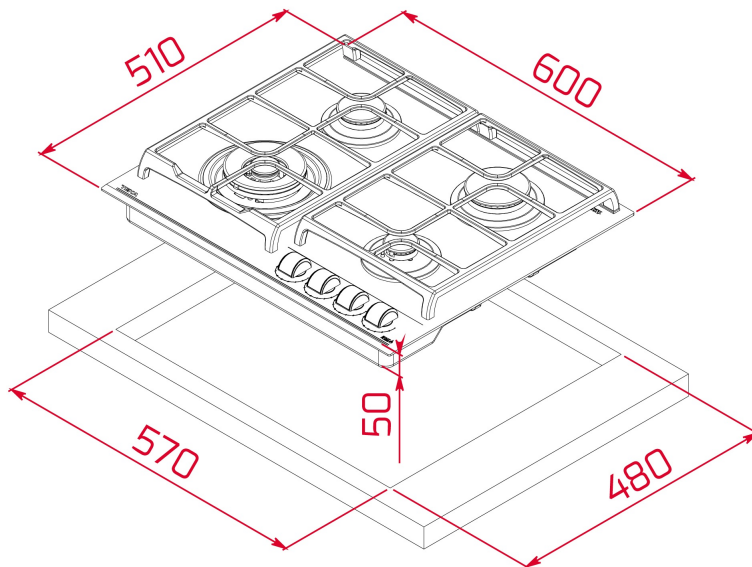


### ODKAZ

REF. 112570039  
EAN. 8434778006315

**VLASTNOSTI**

Skleněný plynový varný panel 60 cm  
Barva - černé sklo, 4 varné zóny  
Otočné ovladače - 9 stupňů výkonu  
Keramické sklo se zabroušenou hranou  
2 samostatné litinové mřížky  
Systém automatického zapalování  
Bezpečnostní automatický zámek  
4 varné zóny: 1 trojitý kruhový hořák (4,00 kW) 1 rychlý hořák (2,8 kW), 1 střední hořák (1,75 kW), 1 pomocný hořák (1 kW)  
Typ plynu: zemní (možnost dokoupení trysek na PB)



## ROZMĚRY

Výška produktu (mm): 98

Šířka produktu (mm): 600

Hloubka produktu (mm): 510

Délka produktu (mm):

Čistá hmotnost (kg): 11,7

## TECHNICKÁ SPECIFIKACE

### VHODNÉ ROZMĚRY

Šířka pro vestavbu (mm): 570

Hloubka pro vestavbu (mm): 480

Výška pro vestavbu (mm): 49

### SPECIFICKÉ VLASTNOSTI

Gas type: Zemní plyn

Nejvyšší jmenovitý výkon (W) (plyn): 9550

Automatické zapalování: ANO

Počet úrovní elektrického výkonu: 9

### ELEKTRICKÉ PŘIPOJENÍ

Frekvence (Hz): 50/60

Napětí (V): 220-240

Délka připojovacího kabelu (cm): 100

Maximální jmenovitý výkon (W) (varná deska): 1100

### VARNÉ ZÓNY

Varné zóny: 4

## BEZPEČNOSTNÍ SYSTÉM

**Automatické bezpečnostní odpojení (AutoLock) (plyn):** ANO  
**Automatické bezpečnostní odpojení (AutoLock) (elektrická varná deska):** ANO

## DOKONČIT

**Povrchová úprava:** Přední zkosené sklo  
**Systém snadné instalace:** ANO

## PŘÍSLUŠENSTVÍ

**Typ mřížky:** Full Grid  
**Podpora pro Wok:** Optional  
**Spojovací sada:** Optional  
**Litinové mřížky:** ANO

