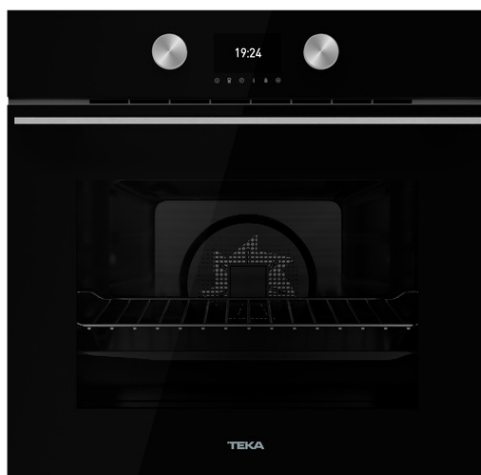




## HLB 8600 Multifunkční trouba z edice Urban Colors



70 l



HydroClean



Teleskopické  
pojezdy Plus



SoftClose



Okolní teplota

### POPIS

Multifunkční trouba z edice Urban Colors

### STYL

Maestro

### BARVY

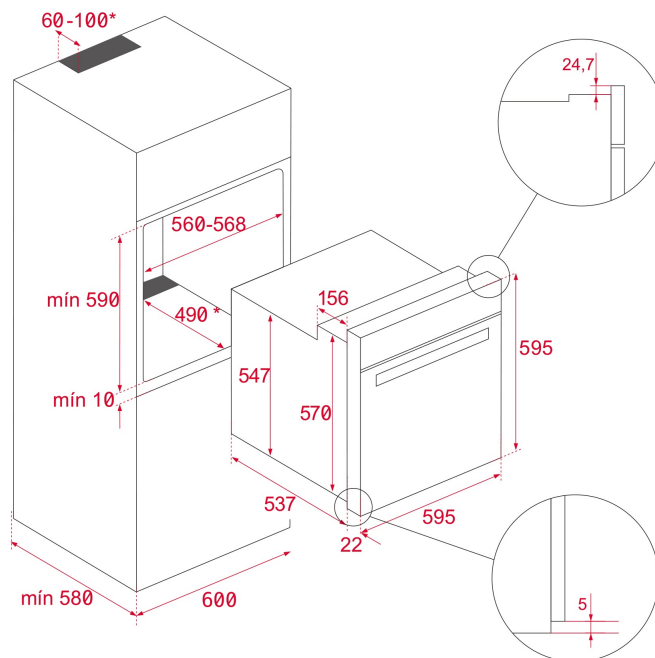


### ODKAZ

REF. 111000010  
EAN. 8434778008265

**VLASTNOSTI**

Multifunkční trouba  
Technologie SurroundTemp  
12 funkcí pro přípravu pokrmů  
Čistící systém HydroClean® PRO  
Objem: 70 l  
4" TFT displej a dva otočné ovladače  
Cook Personal Assistant (20 receptů)  
SlowCook: vaření při nízké teplotě  
Automatické návrhy teploty a času pro každou funkci  
Rychlé přehřátí  
Automatický bezpečnostní systém odpojení  
Dvířka se třemi skly, SoftClose  
Teleskopický výsuv  
Hluboký plech a zesílený rošt  
Tangenciální ventilace



## ROZMĚRY

Výška produktu (mm): 595

Šířka produktu (mm): 595

Hloubka produktu (mm):

537+22

Délka produktu (mm):

Čistá hmotnost (kg): 32

## TECHNICKÁ SPECIFIKACE

### SPECIFICKÉ VLASTNOSTI

**Certifikáty:** N / CE / CCA / CB/GMARK/ JAS-ANZ/SASO

**Počet komor:** 1

**Smaltovaný interiér:** ANO

**Regulátor min. teploty (°C):** 30

**Regulátor max. teploty (°C):** 270

**Způsob ovládání:** ELECTRONIC

**Počet pečících funkcí:** 12

**Počet receptů:** 20

**Funkce horní + spodní těleso:** ANO

**Funkce Gril + spodní těleso:** ANO

**Funkce Gril:** ANO

**Funkce MaxiGril:** ANO

**Funkce horní + spodní těleso + ventilátor:** ANO

**Spodní těleso:** ANO

**Funkce spodní těleso + Turbo (Pizza):** ANO

**Funkce Turbo:** ANO

**Funkce Eco:** ANO

**Funkce kynutí:** ANO

**Automatické rychlé přehřátí:** ANO

**Pomalé vaření:** ANO

**Vyjímatelné chromované vodící lišty:** ANO

## ELEKTRICKÉ PŘIPOJENÍ

Počet úrovní vodících lišt: 5  
Snadno posuvné teleskopické pojezdy: ANO  
Sklopný gril: ANO  
Tangenciální chlazení trouby: ANO  
Pomalé zavírání: ANO

Maximální jmenovitý výkon (W): 3215  
Frekvence (Hz): 50/60  
Napětí (V): 220-240  
Délka připojovacího kabelu (cm): 150  
Zástrčka: ANO  
Spotřeba vnitřního osvětlení (W): 25

## SPOTŘEBA ENERGIE

Energetická spotřeba cyklu v konvenčním režimu (kWh): 0.83  
Energetická spotřeba cyklu v režimu nuceného proudění vzduchu (kWh): 0,68  
Spodní topné těleso (W): 1150  
Gril (W): 1400  
MaxiGril (W): 2500  
Tradiční pečení (W): 2550  
Turbo (W): 2000  
Multifunkční Turbo (W): 22  
Motor chladicího ventilátoru (W): 18

## BEZPEČNOSTNÍ SYSTÉM

Automatický spínač při otevření dveří: ANO  
Blokovací systém panelu: ANO  
Možnost dětského bezpečnostního zámku: ANO  
Ochrana grilu: ANO  
Systém proti převrácení: ANO  
Bezpečnostní termostat: ANO

## SYSTÉMY ČIŠTĚNÍ

Smalt Crystal Clean (hladký): ANO  
Hydroclean PRO: ANO

## PŘÍSLUŠENSTVÍ

Možnost uhlíkových filtrů:

## ENERGETICKÁ ÚČINNOST

Třída energetické účinnosti: A+  
Index energetické účinnosti (EEI): 81

TEKA

HLB 8600

ENERGETICKÝ ŠTÍTEK

