



IZC 64630 MST SM Indukční varná deska 60 cm z edice Urban Colors



Snadná
instalace



Automatické
zamykání



MultiSlider



Napájení



Napájení Power
Plus

POPIS

Indukční varná deska 60 cm z edice Urban Colors

STYL

Total

BARVY

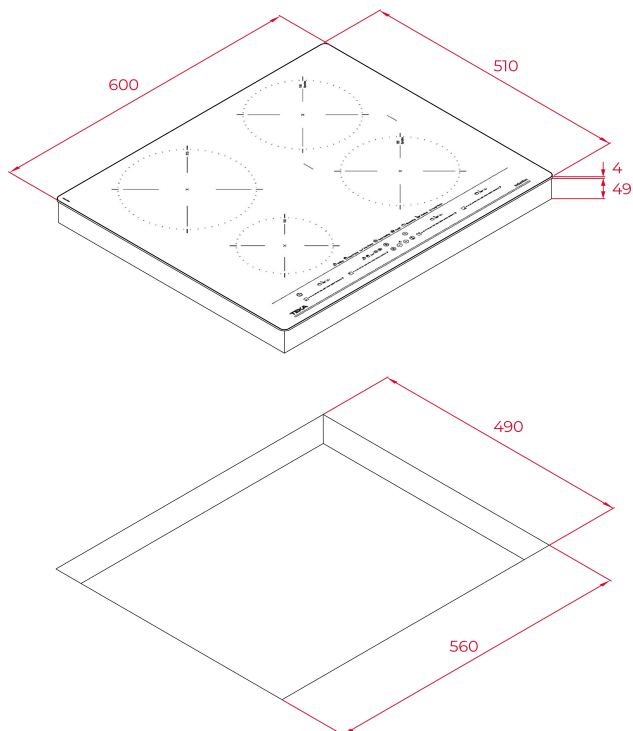


ODKAZ

REF. 112500025
EAN. 8434778011753

VLASTNOSTI

Edice Urban Colors
Řada MasterSense
Indukční varná deska 60 cm
Dotykové ovládání MultiSlider
Keramické sklo, přední zkosená hrana
4 indukční varné zóny:
1 x Ø 215 mm
2 x Ø 185 mm
1 x Ø 150 mm
Speciální funkce vaření s teplotními čidly: vření,
rozpuštění, udržení teploty, grilování, smažení,
fritování, konfitování, rychlý var
Funkce Power Plus a Stop & Go
Systém bezpečnostního zablokování se senzorem
akustického signálu
Ukazatele zbytkového tepla
Časovač
Snadná instalace
Maximální jmenovitý výkon: 8 800 W



ROZMĚRY

Výška produktu (mm): 53

Šířka produktu (mm): 600

Hloubka produktu (mm): 510

Délka produktu (mm):

Čistá hmotnost (kg): 10,7

TECHNICKÁ SPECIFIKACE

VHODNÉ ROZMĚRY

Šířka pro vestavbu (mm): 560

Hloubka pro vestavbu (mm): 490

Výška pro vestavbu (mm): 49

SPECIFICKÉ VLASTNOSTI

Počet úrovní elektrického výkonu: 9

Grilování: ANO

Smažení na pánvi: ANO

Fritování: ANO

Pomalé vření: ANO

Rozpouštění: ANO

Udržování teploty: ANO

Konfitování: ANO

Funkce řízení napájení: ANO

ELEKTRICKÉ PŘIPOJENÍ

Frekvence (Hz): 50/60

Napětí (V): 220-240

Délka připojovacího kabelu (cm): 110

Maximální jmenovitý výkon (W) (varná deska): 7200

VARNÉ ZÓNY

Varné zóny: 4

BEZPEČNOSTNÍ SYSTÉM

Ukazatel zbytkového tepla (plyn): ANO

Ukazatel zbytkového tepla (elektrická varná deska): ANO

Automatické bezpečnostní odpojení (AutoLock) (elektrická varná deska): ANO

Dětský zámek: ANO

DOKONČIT

Povrchová úprava: Přední zkosené sklo

Systém snadné instalace: ANO

PŘÍSLUŠENSTVÍ

Spojovací sada: Optional

Možnost uhlíkových filtrů:

