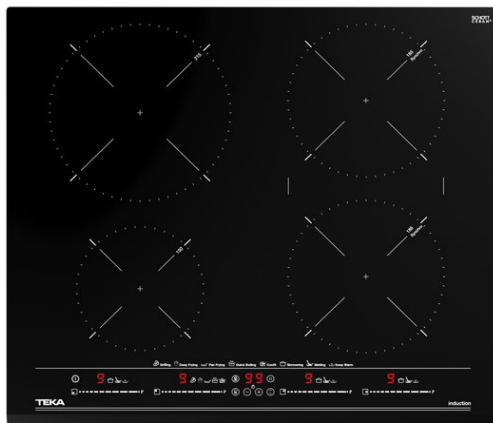




## IZC 64630 MST BK Indukční varná deska 60 cm z edice Urban Colors



Snadná  
instalace



Automatické  
zamykání



MultiSlider



Napájení



Napájení Power  
Plus

### POPIS

Indukční varná deska 60 cm z edice Urban Colors

### STYL

Total

### BARVY

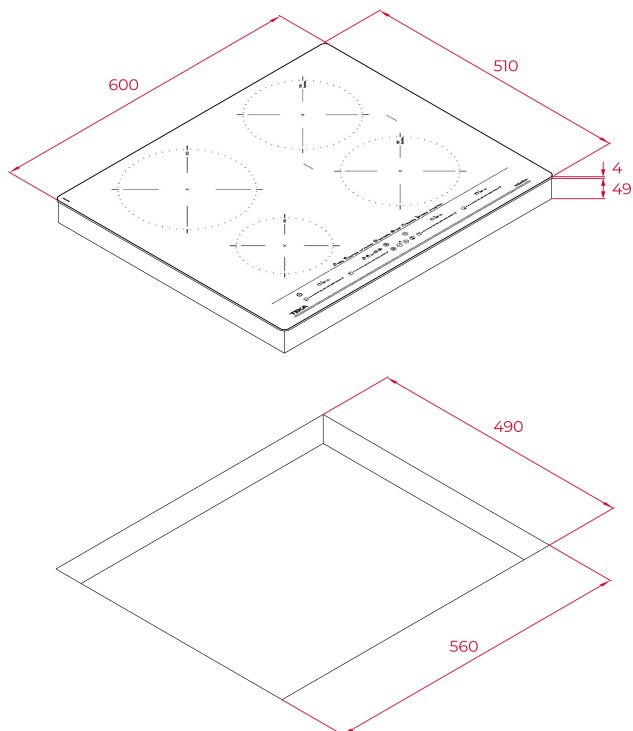


### ODKAZ

REF. 112500022  
EAN. 8434778011722

**VLASTNOSTI**

Edice Urban Colors  
Řada MasterSense  
Indukční varná deska 60 cm  
Dotykové ovládání MultiSlider  
Keramické sklo, přední zkosená hrana  
4 indukční varné zóny:  
1 x Ø 215 mm  
2 x Ø 185 mm  
1 x Ø 150 mm  
Speciální funkce vaření s teplotními čidly: vření,  
rozpuštění, udržení teploty, grilování, smažení,  
fritování, konfitování, rychlý var  
Funkce Power Plus a Stop & Go  
Systém bezpečnostního zablokování se senzorem  
akustického signálu  
Ukazatele zbytkového tepla  
Časovač  
Snadná instalace  
Maximální jmenovitý výkon: 8 800 W



## ROZMĚRY

Výška produktu (mm): 53

Šířka produktu (mm): 600

Hloubka produktu (mm): 510

Délka produktu (mm):

Čistá hmotnost (kg): 10,7

## TECHNICKÁ SPECIFIKACE

### VHODNÉ ROZMĚRY

Šířka pro vestavbu (mm): 560

Hloubka pro vestavbu (mm): 490

Výška pro vestavbu (mm): 49

### SPECIFICKÉ VLASTNOSTI

Počet úrovní elektrického výkonu: 9

Grilování: ANO

Smažení na pánvi: ANO

Fritování: ANO

Pomalé vření: ANO

Rozpouštění: ANO

Udržování teploty: ANO

Konfitování: ANO

Funkce řízení napájení: ANO

### ELEKTRICKÉ PŘIPOJENÍ

Frekvence (Hz): 50/60

Napětí (V): 220-240

Délka připojovacího kabelu (cm): 110

Maximální jmenovitý výkon (W) (varná deska): 7200

## **VARNÉ ZÓNY**

**Varné zóny:** 4

## **BEZPEČNOSTNÍ SYSTÉM**

**Ukazatel zbytkového tepla (plyn):** ANO

**Ukazatel zbytkového tepla (elektrická varná deska):** ANO

**Automatické bezpečnostní odpojení (AutoLock) (elektrická varná deska):** ANO

**Dětský zámek:** ANO

## **DOKONČIT**

**Povrchová úprava:** Přední zkosené sklo

**Systém snadné instalace:** ANO

## **PŘÍSLUŠENSTVÍ**

**Spojovací sada:** Optional

**Možnost uhlíkových filtrů:**

