

TEKA**HLB 8510 P BK MAESTRO PIZZA** Multifunkční pyrolytická trouba se speciální funkcí pro pečení pizzy při teplotě 340 °C

70 l



DualClean



HydroClean

Teleskopické
pojezdy Plus

Pyrolýza



SoftClose



Okolní teplota

POPIS

Multifunkční pyrolytická trouba se speciální funkcí pro pečení pizzy při teplotě 340 °C

STYL

Maestro

BARVY**ODKAZ**REF. 111000046
EAN. 8434778017489

VLASTNOSTI

Trouba MaestroPizza
Multifunkční pyrolytická trouba s technologií SurroundTemp
8 funkcí pro přípravu pokrmů
Speciální program Pizza s teplotou 340 °C
Čisticí systém DualClean: Pyrolýza a HydroClean® PRO
Objem brutto / netto: 71/70 l
Dotykové ovládání a otočné ovladače
Teleskopické pojezdy Easy Slide
Funkce expresního přehřevu
Dvířka se čtyřmi skly, SoftClose
Speciální lopatka na přípravu pizzy
Speciální kámen na pečení pizzy
Hluboký a mělký plech, zesílený rošt

ROZMĚRY

Výška produktu (mm): 595

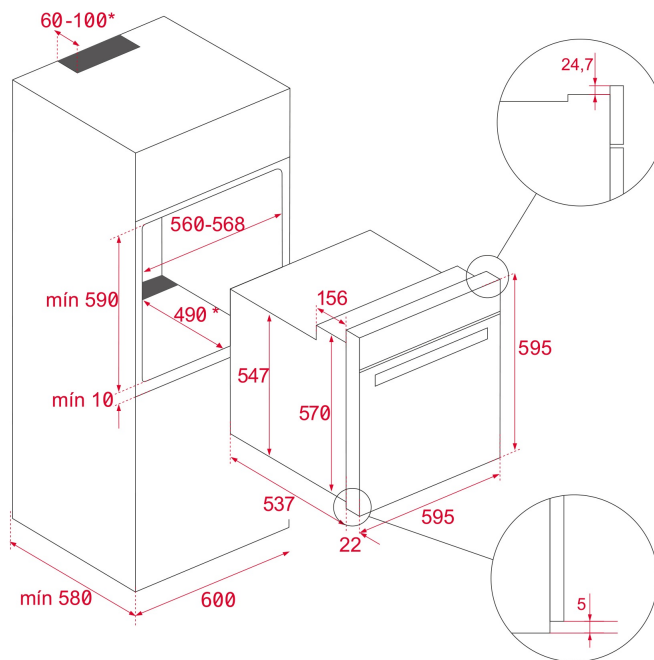
Šířka produktu (mm): 595

Hloubka produktu (mm):

537+22

Délka produktu (mm):

Čistá hmotnost (kg): 34



TECHNICKÁ SPECIFIKACE

SPECIFICKÉ VLASTNOSTI

Certifikáty: CE

Počet komor: 1

Smaltovaný interiér: ANO

Regulátor min. teploty (°C): 50

Regulátor max. teploty (°C): 250

Způsob ovládání: 11+0

Počet pečících funkcí: 8

Funkce horní + spodní těleso: ANO

Funkce Gril: ANO

Funkce MaxiGril: ANO

Funkce spodní těleso + Turbo (Pizza): ANO

Funkce Turbo: ANO

Funkce Eco: ANO

Mechanické rychlé přehřátí: ANO

Dotykové ovládání: ANO

Vyjímatelné chromované vodící lišty: ANO

Počet úrovní vodících lišt: 5

Snadno posuvné teleskopické pojezdy: ANO

Pomalé zavírání: ANO

ELEKTRICKÉ PŘIPOJENÍ

Maximální jmenovitý výkon (W): 3552

Frekvence (Hz): 50/60

Napětí (V): 220-240

Délka připojovacího kabelu (cm): 150

Zástrčka: ANO

Spotřeba vnitřního osvětlení (W): 25

SPOTŘEBA ENERGIE

Energetická spotřeba cyklu v konvenčním režimu (kWh): 0.88

Energetická spotřeba cyklu v režimu nuceného proudění vzduchu (kWh): 0,68

Spodní topné těleso (W): 1050

Gril (W): 1400

MaxiGril (W): 2450

Tradiční pečení (W): 2450

Turbo (W): 2000

Multifunkční Turbo (W): 25

Motor chladicího ventilátoru (W): 30

BEZPEČNOSTNÍ SYSTÉM

Automatický spínač při otevření dveří: ANO

Blokovací systém panelu: ANO

Možnost dětského bezpečnostního zámku: ANO

Ochrana grilu: ANO

Systém proti převrácení: ANO

Bezpečnostní termostat: ANO

SYSTÉMY ČIŠTĚNÍ

Smalt Crystal Clean (hladký): ANO

Hydroclean PRO: ANO

Pyrolýza: ANO

DualClean: ANO

PŘÍSLUŠENSTVÍ

Možnost uhlíkových filtrů:

ENERGETICKÁ ÚČINNOST

Třída energetické účinnosti: A+

Index energetické účinnosti (EEI): 81



HLB 8510 P BK MAESTRO PIZZA

ENERGETICKÝ ŠTÍTEK

